



Stålskorsten

Monteringsanvisning

August 2020

Indholdsfortegnelse:

Klassificering Ø80-Ø150 mm ___ s.	3
Anvendelse _____ s.	5
Montering af halvisoleret start- sektion med og uden skjult overgang i loft/etageadskillelse s.	8
Ø150mm med eller uden spændebånd _____ s.	11
Klassificering Ø200 mm _____ s.	12
Anvendelse _____ s.	14
Lovkrav _____ s.	16
Skorstenens højde _____ s.	17
Rensning/skorstensfejning _____ s.	18
Opstilling af ildstedet _____ s.	18
Topmontering _____ s.	19
Bagudmontering _____ s.	21
Brændsel _____ s.	22
Reklamationsret _____ s.	23
CE-skorstenslabel _____ s.	24
DOP-konfirmitetserklæring ___ s.	25

Før du går i gang med opstillingen af din nye skorsten, er det vigtigt, at du læser monteringsanvisningen nøje igennem.

Ved tvivlspørgsmål vedrørende de gældende regler og krav for opstilling, kontakt din forhandler eller den lokale skorstensfejer.

Klassificering Ø80 - Ø150 mm

EU-standarden for stålskorstene betegnes EN 1856-1, og skorstene der er fremstillet i henhold til denne standard, har en kode der kaldes klassifikation.

Klassifikation for TermaTech stålskorsten Ø80 - Ø150 mm:

EN 1856-1 T400-N1-D-V3-L50050-G25/G50/G60/G70/G80/G140

EN 1856-1 T400-N1-W-V2-L50050-O25/O50/O60/O70/O80/O140

Klassifikationen har følgende betydning:

EN 1856 – 1: EU-skorstensstandard.

T400: Maksimal driftstemperatur 400°C

N1: Negativt træk. Kan anvendes til skorstene der har undertryk (træk).

D: Driftsform tør. Anvendes til skorstene med røgtemperatur, der er tilstrækkelige til at holde skorstenen tør.

V3: Står for korrisionsklasse. Der er foretaget korrisionstest.

L50050: Specifikation af materialet der er anvendt til skorstenens inderrør. Syrefast rustfri stål materiale type L50 (1.4404). Godstykkelse 0,5mm.

G25: Sodildtestet. Minimum afstand til brændbart materiale 25 mm. Minimum afstand til brændbart materiale på 25mm er kun gældende hvor der ikke er isoleret omkring skorsten dvs. hvor der er fri luftpassage omkring selve skorstenen.

G50: Såfremt isoleringstykkelsen på loftet eller etageadskillelsen er op til 20 cm kan der holdes en afstand på min. 50mm til brændbart materiale, ved anvendelse af TermaTech 5 cm tyk og 20 cm høj isoleringskrave monteret omkring skorstenen.

- G60: Såfremt isoleringstykkelsen på loftet eller etageadskillelsen er 30 cm skal der holdes en afstand på min. 60mm til brændbart materiale. Afstanden på 60mm er gældende ved anvendelse af TermaTech 6 cm tyk og 30 cm høj isoleringskrave monteret omkring skorstenen.
- G70: Se tekst på side 5, punkt 3.
- G80: Såfremt isoleringstykkelsen på loftet eller etageadskillelsen er op til 20 cm skal der holdes en afstand på min. 80mm til brændbart materiale, såfremt der **IKKE** anvendes en TermaTech isoleringskrave.
- G140: Såfremt isoleringstykkelsen på loftet eller etageadskillelsen overstiger 30 cm, skal der holdes en afstand på min. 140mm til brændbart materiale. Afstanden på 140mm er gældende ved anvendelse af TermaTech 14 cm tyk og 60 cm høj isoleringskrave monteret omkring skorstenen, se fig. 6. Alternativt kan der anvendes en ventileret skortsensskakt der tilsikrer at den overskydende isolering ikke kan skride ned mod skorstenen. Se fig. 5. Herved kan afstanden til brændbart materiale reduceres iht. ovenstående afstande. Dog skal der ved anvendelse af en ventileret skortstensskakt sikres at luften frit kan ventilere ned i skakten - der må ikke lukkes af med en foliespærrer på oversiden.
- VIGTIGT:** Såfremt der efterisoleres på loftet eller der foretages anden konstruktionsmæssig forandring af isoleringen omkring skorstenen, skal det kontrolleres og sikres at skorstenen holder den givne afstand til brændbart materiale og den til enhver tid gældende nationale lovgivning. Såfremt dette ikke gøres kan det medføre brandfare. Er du i tvivl så spørg din fagmand eller lokale skorstensfejrmester.

1. Installation med loftgennemføring eller etageadskillelse.

Se fig. 1, fig. 2 og fig. 3.

Afstand til brændbart materiale min. 50mm ved anvendelse af TermaTech isoleringskrave 5 cm tyk og 20cm høj monteret omkring skorstenen. Se fig. 1 og 2.

Afstand til brændbart materiale min. 60mm ved anvendelse af TermaTech isoleringskrave 6 cm tyk og 30cm høj monteret omkring skorstenen. Se fig. 1 og 2.

Afstand til brændbart materiale min. 80mm hvis IKKE der anvendes TermaTech isoleringskrave. Se fig. 3.

Afstand til brændbart materiale min. 140mm ved anvendelse af TermaTech isoleringskrave 14 cm tyk og 60cm høj monteret omkring skorstenen.

EN 1856-1 T400-N1-D-V3-L50050-G50/G60/G80/G140

EN 1856-1 T400-N1-W-V2-L50050-O50/O60/O80/O140

2. Såfremt isoleringstykkelsen på loftet eller ved etageadskillelsen overstiger højden på den anvendte TermaTech isoleringskrave, skal det overskydende isoleringsmateriale fjernes efter montage af isoleringskraven. **Se fig. 4**, eller der skal anvendes en ventileret skorstensskakt der tilsikrer at den overskydende isolering ikke kan skride ned mod skorstenen. **Se fig. 5**. Dette er også gældende ved anvendelse af dampspærremanchet.
VIGTIGT: Såfremt der efterisoleres på loftet eller der foretages anden konstruktionsmæssig forandring af isoleringen omkring skorstenen, skal det kontrolleres og sikres at skorstenen holder den givne afstand til brændbart materiale og den til enhver tid gældende nationale lovgivning. Såfremt dette ikke gøres kan det medføre brandfare. Er du i tvivl så spørg din fagmand eller lokale skorstensfejermester.
3. Ved montering af halvisolerede sektioner med skjult overgang i loft/etageadskillelse gælder nærmere specificerede regler herfor. Se s. 8 "Montering af halvisoleret startsektion med skjult overgang i loft/etageadskillelse".

Fig 1.

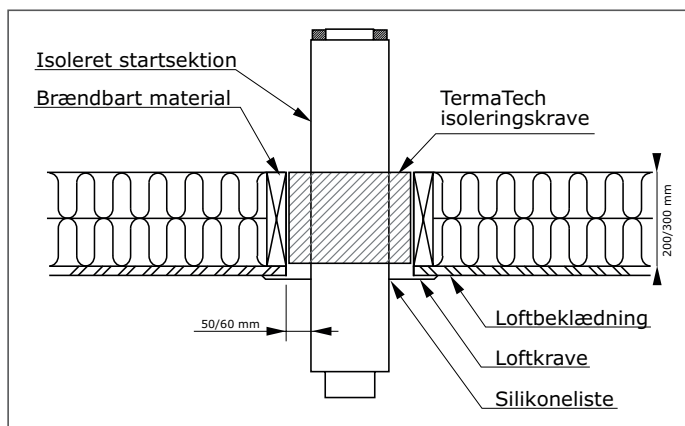


Fig 2.

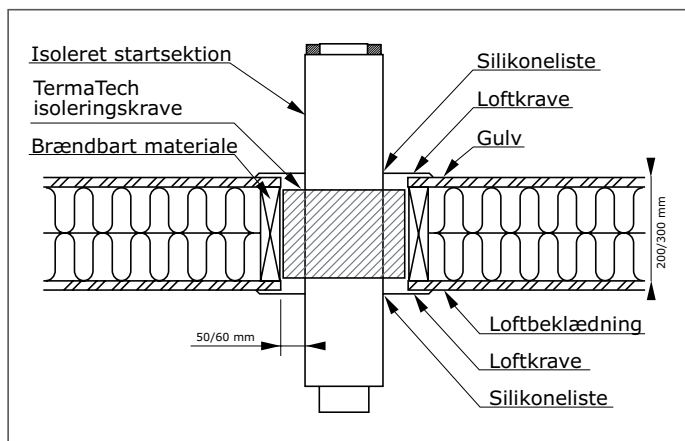


Fig 3.

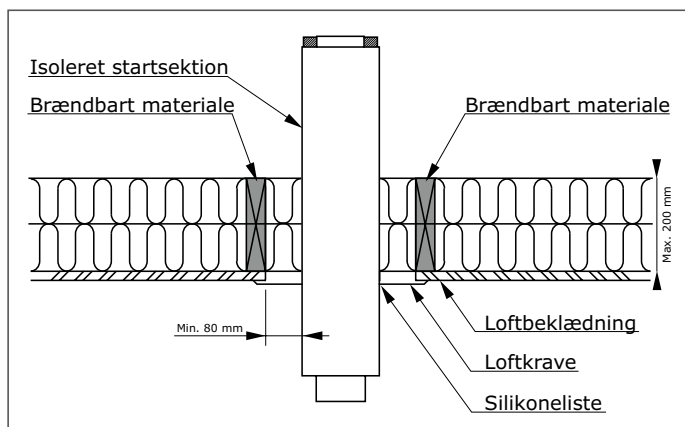


Fig 4.

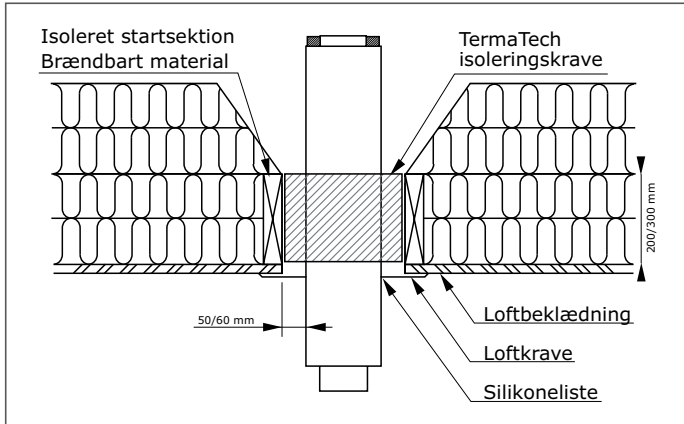


Fig 5.

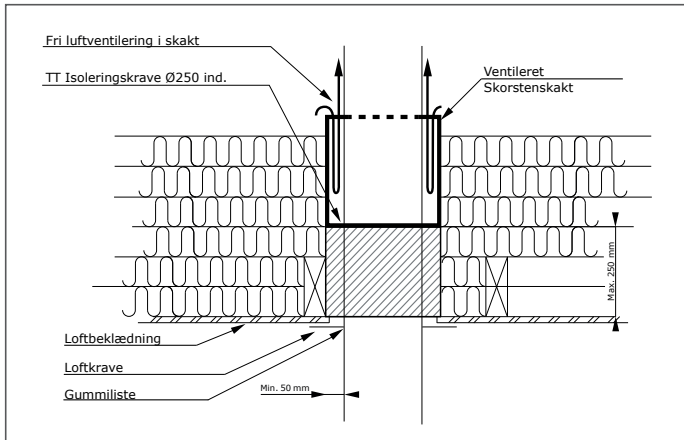
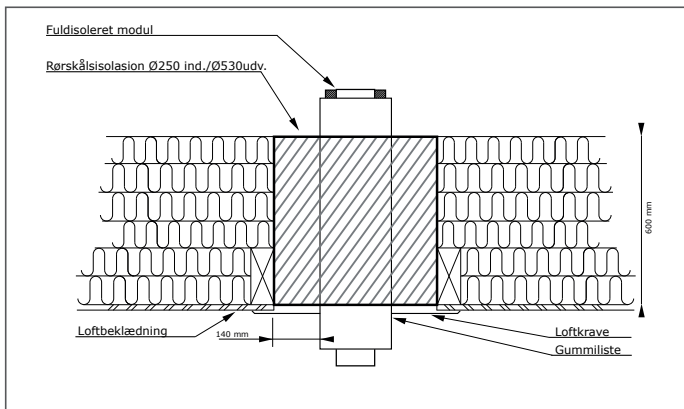


Fig 6.



Vær opmærksom på at halvisolerede startsektioner kun må monteres i henhold til denne anvisning.

Halvisoleret skorsten kan monteres med overgang til fuldisoleret skorsten i et åbent rum (Stuen) eller i en lukket etageadskillelse.

Åbne installationer:

Afstanden fra yderkappen på den halvisolerede startsektion til brændbart materiale i åbent rum (vægge og loft), skal være minimum 140mm.

Lukkede installationer (Skjult overgang i loft/etageadskillelse)

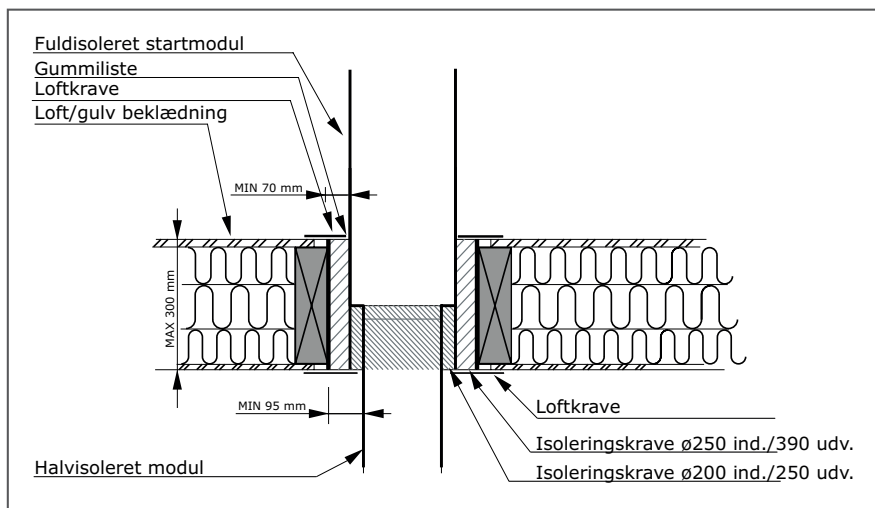
Afstanden fra yderkappen på den halvisolerede startsektion til brændbart materiale i lukket etageadskillelse skal være minimum 95mm.

Afstanden fra yderkappen på fuldisolerede skorsten til brændbart materiale skal være minimum 70mm ved denne opstillingsform i etageadskillelsen.

Der skal anvendes 2 specielle TermaTech isoleringskraver (77-310). Se **FIG.1.**

Bemærk: Såfremt det fuldisolerede startmodul kan stå helt ned på loftbeklædningen, kan afstanden til brændbart reduceres iht. de beskrevne afstande i fig. 1 og 2. ved anvendelse af en pågældende isoleringskrave på hhv. 50 eller 60mm tykkelse. Se **FIG. 2.** side 10.

FIG. 1 - Gennemføring i loft/etageadskillelse med skjult overgang



Isoleringen i etageadskillelsen må max. være 300mm tyk.

- 1: Placer forsigtigt loftkraven på brændeovnen.
- 2: Montér den halvisolerede startsektion direkte på brændeovnens afgangsstuds.

Det kan være nødvendigt at afkorte den halvisolerede startsektion for at opnå den ønskede afstand imellem ovn og startsektion. Dette gøres ved at afkorte startsektionen i den nederste uisolerede del.

Alternativt hvis det ikke ønskes at afkorte, så kan der anvendes et svøb ned mod ovnen. (77-286)

Det kan også være nødvendigt at forlænge den uisolerede del. Dette gøres ved at montere et almindeligt røgrør på startsektionen.

Tæt eventuelt startsektionen på brændeovnen med ovnkit.

- 3:** Det kan også være nødvendigt at afkorte den halvisolerede startsektion for at opnå den ønskede byggelængde.

Startsektionerne findes i forskellige længder.

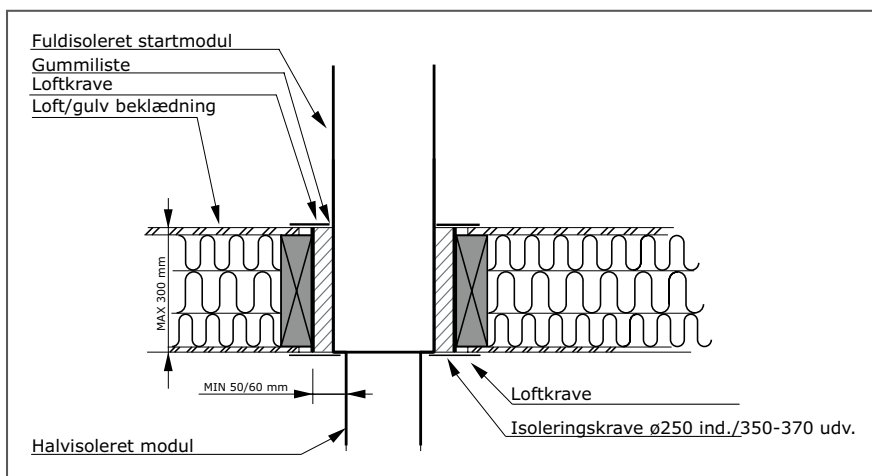
AFKORT i startsektionens top ved at skære igennem såvel yder som inderkappe.

Det kan være nødvendigt at afdække snitfladen med et svøb. (77-286)

Ved lukkede installationer (Skjult overgang i loft/etageadskillelse)

- 4:** Monter den 25mm tykke isoleringskrave på den/de halvisolerede sektioner. **OBS:** husk at montere eventuel dampspærremanchet i rummet hvor ildstedet er placeret INDEN installationen færdiggøres! Se **FIG.1**.
- 5:** Halvisolerede sektioner må kun anvendes i det rum ildstedet er monteret og op til overgangen til fuldisoleret skorsten i loft/etage- adskillelsen. (Ikke på 1. sal)
- 6:** Fortsæt herefter med det fuldisolerede startmodul ovenpå, ved at stikke nippel enden fra det fuldisolerede startmodul ned i den halvisolerede startsektion. Loft og etage gennemføringen skal isoleres med de TermaTech isoleringskraver der er godkendt og testet sammen med stålskorstenen.

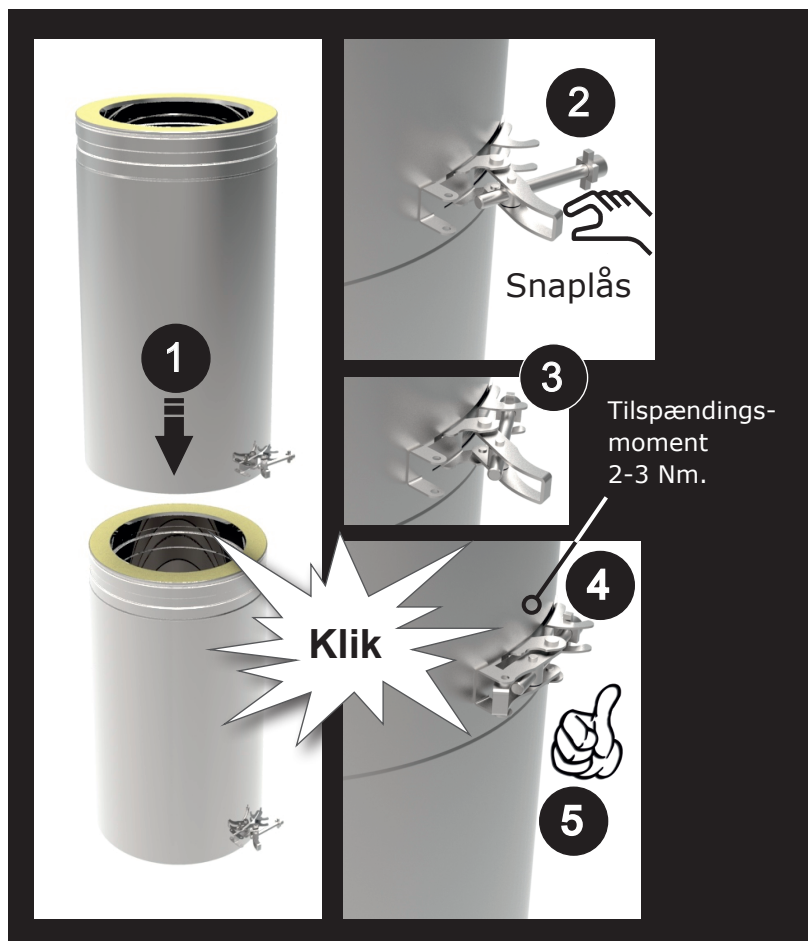
FIG. 2 - Gennemføring i loft/etageadskillelse med skjult overgang



TermaTech tilbyder to typer Ø150mm stålskorstene. Et der samles med traditionelle spændebånd og et uden spændebånd der samles med snaplås.

Systemet med spændebånd samles ved at montere spændebånd imellem de enkelte sektioner.

Ved systemet med snaplås monteres de enkelte elementer hurtigt og enkelt ved at skyde dem sammen, hvorefter snaplåsen på yderkappen spændes. Snaplåsen skal gå så stramt at den ikke kan åbnes uden besvær (2-3 Nm).



EN 1856-1 T400-N1-D-V3-L50050-G60/G140**EN 1856-1 T400-N1-W-V2-L50050-O60/O140**

Klassifikationen har følgende betydning:

EN 1856 – 1: EU-skorstensstandard.

T400: Maksimal driftstemperatur 400°C

N1: Negativt træk. Kan anvendes til skorstene der har undertryk (træk).

D: Driftsform tør. Anvendes til skorstene med røgtemperatur, der er tilstrækkelige til at holde skorstenen tør.

V3: Står for korrisionsklasse. Der er foretaget korrisionstest.

L50050: Specifikation af materialet der er anvendt til skorstenens inderrør. Syrefast rustfri stål materiale type L50 (W1.4404). Godstykkelse 0,5mm.

G60: Sodildtestet. Minimum afstand til brændbart materiale 60mm.

VIGTIGT: Såfremt der efterisoleres på loftet eller der foretages anden konstruktionsmæssig forandring af isoleringen omkring skorstenen, skal det kontrolleres og sikres at skorstenen holder den givne afstand til brændbart materiale og den til enhver tid gældende nationale lovgivning. Såfremt dette ikke gøres kan det medføre brandfare. Er du i tvivl så spørg din fagmand eller lokale skorstensfejmester.

1. Installation med loftgennemføring eller etageadskillelse.
Se fig. 1 og fig. 2.
Afstand til brændbart materiale min. 60mm.
Afstanden på 60mm er gældende ved anvendelse af TermaTech isoleringskrave 6cm. tyk og 30cm. høj monteret omkring skorstenen.
2. G140: Såfremt isoleringstykkelsen på loftet eller etageadskillelsen overstiger 30cm skal der holdes en afstand på min. 140mm til brændbart materiale. Afstanden på 140mm er gældende ved anvendelse af TermaTech 14cm tyk og 60 cm høj isoleringskrave monteret omkring skorstenen, se fig. 6. Alternativt kan der anvendes en ventileret skorstensskakt der tilsikrer at den overskydende isolering ikke kan skride ned mod skorstenen. Se fig. 5. Herved kan afstanden til brændbart materiale reduceres iht. Ovenstående afstande. Dog skal der ved anvendelse af en ventileret skorstensskakt sikres at luften frit kan ventilere ned i skakten – der må ikke lukkes af med en folie spærre på oversiden.

VIGTIGT: Såfremt der efterisoleres på loftet eller der foretages anden konstruktionsmæssig forandring af isoleringen omkring skorstenen, skal det kontrolleres og sikres at skorstenen holder den givne afstand til brændbart materiale og den til enhver tid gældende nationale lovgivning. Såfremt dette ikke gøres kan det medføre brandfare. Er du i tvivl så spørg din fagmand eller lokale skorstensfejermester.

Fig 1.

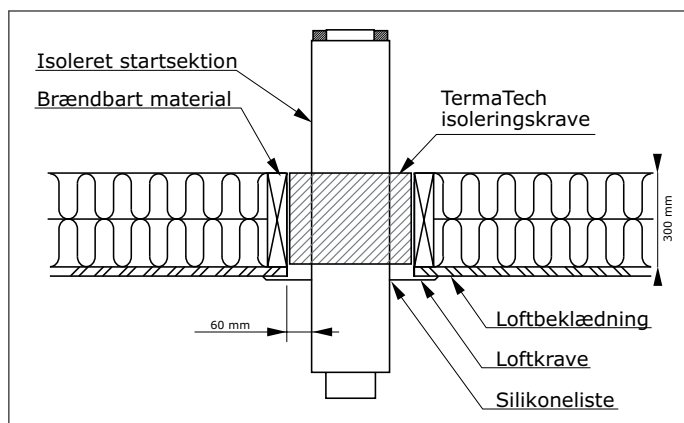


Fig 2.

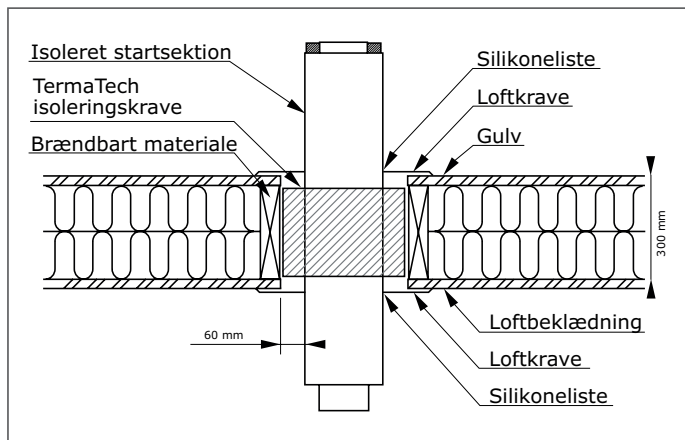


Fig 5.

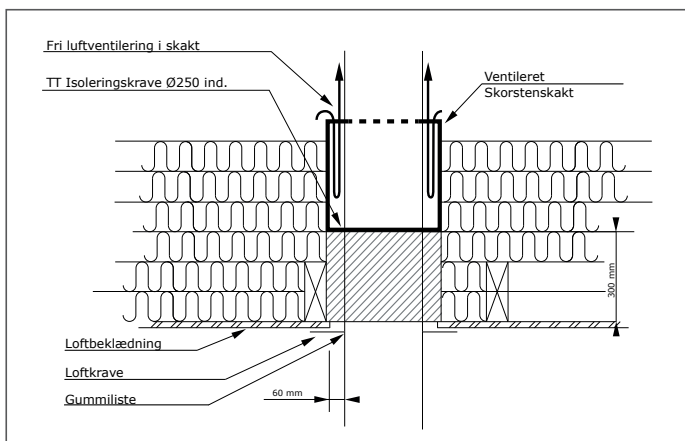
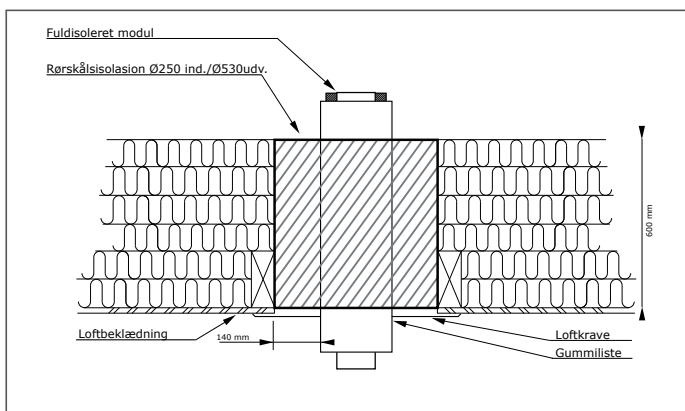


Fig 6.



Installation af ildsted og skorsten, skal udføres i overensstemmelse med det på installationspunktet gældende bygningsreglement og denne installationsvejledning.

TermaTech stålskorsten opfylder kravene til maksimal overfladetemperatur <80°C jf. EN 1856-1.

TermaTech stålskorsten er således afprøvet til isolerede (ikke ventilerede) gennemføringer i bygningsdele og overfladetemperaturen overstiger under denne afprøvning ikke den i produktstandarden fastsatte maksimale tilladelige temperatur under normal drift (T400). TermaTech stålskorsten kan således opstilles

UDEN SKAKT!

Efter montage af Deres nye ildsted og skorsten, skal installationen anmeldes til skorstensfejeren i det distrikt, hvori ejendommen ligger. Skorstensfejeren syner og kontrollerer, at montagen overholder kravene i det gældende bygningsreglement.

Skorstensfejeren kan forlange tagtrin monteret på taget.

Vær opmærksom på at der gælder særlige regler for huse med stråtag.

Skorstenens højde skal leve op til den enhver tid gældende nationale lovgivning. (Bygningsreglement eller bekendtgørelse).

Uanset hvilke regler der måtte være gældende når skorstenen monteres, bør den have en sådan højde og beskaffenhed, at den leder røgen væk uden gener for omgivelserne, og at trækforholdene for forbrændingen er i orden.

Ved taghældning/flade tage op til 5°, skal skorstensudmundingen udmunde mindst 1 meter over tagfladen.

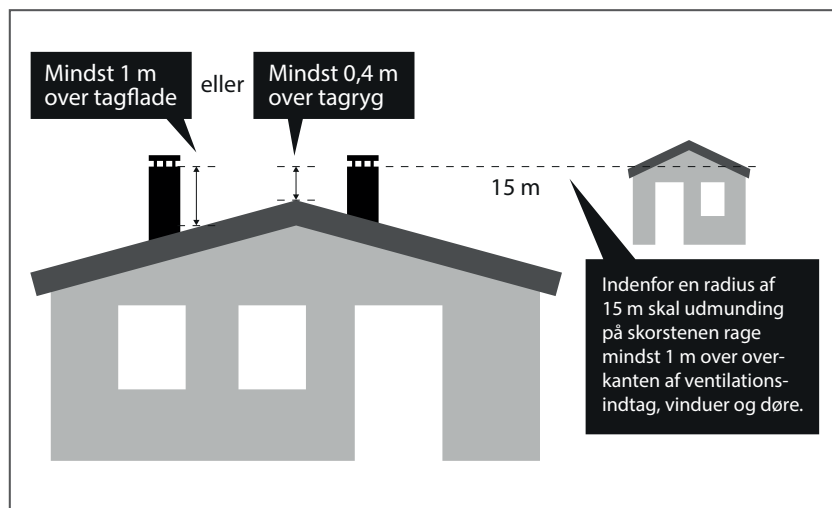
Ved taghældning 5 - 20° skal skorstensudmunding være mindst 40 cm over tagryg eller mindst 1 meter fra tagfladen.

Ved taghældning over 20° skal skorstensudmunding være mindst 40 cm over tagryg eller have en horisontal afstand til tagfladen på mindst 2,30 meter.

I en radius af 15 meter være mindst 1 meter fra top af skorsten til overkanterne af ventilationsindtag, vinduer og døre.

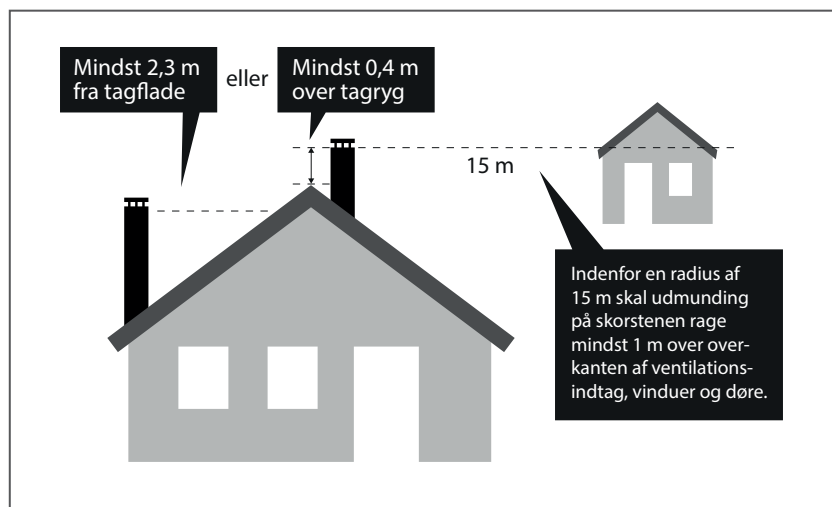
Skorstenens højde:

For huse med lav tagrejsning - 5 til 20°



Skorstenens højde:

For huse med tagrejsning over 20°



Skorstenen skal være tilgængelig for skorstensfejning. Er skorstenens frie højde mere end 1,5 mtr. over tag, skal der træffes foranstaltninger for at lette fejningen. Det kan fx gøres ved at indsætte en rensesektion over eller under taget. Skorstensfejeren kan forlange tagtrin monteret på taget.

Opstilling af ildstedet:

Før monteringen af skorstenen påbegyndes, skal brændeovnen/ildstedet opstilles korrekt.

Enhver installation af ildsted og skorsten skal udføres i overensstemmelse med det på installationstidspunktet gældende bygningreglement.

Følgende punkter er væsentlige:

- Underlaget hvorpå ildstedet skal opstilles, skal kunne bære vægten af ildsted og skorsten.
- Ildstedet skal opstilles på et ubrændbart underlag (f.eks. klinker, stål- eller glasplade e.l.) Ved lukkede brændeovne (med låge) skal dette underlag dække mindst 150 mm langs ovnens sider og 300 mm foran brændeovnen.
- Placer helst ildstedet således, at skorstenen kan føres op uden at det er nødvendigt at skulle skære i stolper, spær, bjælker eller lægter. Dette kan medføre en svækkelse af bygningskonstruktionen, og derved gøre en fordyrende udveksling i konstruktionen nødvendig.
- Vær opmærksom på at afstand til brændbare materialer overholdes for såvel ildsted som skorsten.

1. Påse at montage kan ske således, at sikkerhedsafstanden til brændbart materiale overholdes. (se principtegninger og forklaring side 4 og 5). Afstanden fra det uisolerede røgrør til brændbart materiale defineres i henhold til EN 15287-1 som "røgrørets nominelle (indvendige) diameter x 3, dog ikke mindre end 375mm".

Dvs. et rørrør med en indvendig diameter på 150mm skal have en afstand på 450mm til brændbart materiale.

2. Uisoleret røgrør må kun anvendes i det rum hvor ovnen er opstillet.
3. Ved hjælp af lodsnoer afmærkes centrum af hul for loftsgennemføring. Hul i taget markeres på tilsvarende måde. Huller afmærkes og skæres min. 50mm større end yderdiametere på skorstenen. (Ved Ø200mm skorsten skal hullet være 60mm større end yderdiameter på skorsten).

Bemærk: det kan være nødvendigt at montere en dampspærre manchete imellem dampspærre og skorsten. Kontakt forhandler for yderligere oplysninger og lovkrav.

4. Fjern tagsten eller tagplade og skær hul hvor skorstenen skal føres igennem taget.
5. Placer loftkraven på brændeovnen, således denne kan føres op over det uisolerede røgrør efterfølgende.
6. Såfremt brændeovnen har en røgafgang der ikke passer til det uisolerede røgrør, monteres en overgangskobling, der kan forbinde brændeovn og røgrør.
7. På det uisolerede røgrør monteres startsektionen. Startsektionens nippel skal gå ned i det uisolerede røgrør.
8. Byg herefter videre med de enkelte sektioner ovenpå.
HUSK at montere TermaTech isoleringskrave og loftkraven før montage!
9. Mellem loftet og taget afstøttes skorstenen med et spær- eller lægtestyr, der kan justeres efter hældning.

10. Hvis det ikke er muligt at anvende spær- eller lægtestyr, anvendes loftkrave med styr. Kontroller at skorstenen er lodret.
11. Udvendigt på taget monteres taginddækningen.
Tagbeklædningen er meget varierende og den rigtige inddækning skal derfor anvendes. Fjern så lidt som muligt af eksisterende tagsten eller tagplade.
Bemærk: Hvor der anvendes undertag, anbefales at montere en undertagsgennemføring, der forhindrer indtrængning af slagregn og fygesne.
Inddækningen trækkes ned over skorstenen og centrerer. Inddækningen føres op under tagbeklædningen ovenfor skorstenen. Inddækningen formes forsigtigt efter det eksisterende tag. Undgå at inddækningen revner under tilpasningen til taget.
12. Monter herefter regnkraven over inddækningen så tæt som muligt på denne. Anvend silikone elastik eller fugelim for at tætne. **Overstiger skorstenshøjden 2,5 mtr. fra sidste befæstigelsespunkt på skorstenen, skal der anvendes bardunafstivning eller støtterør.** Anvend også barduner eller støtterør, hvis skorstenens længde over tag er mere end halvdelen af totallængden. Støtterør og bardunafstivning fæstnes til skorstenen, ca. 1 mtr. over taginddækning.
OBS: For systemet **uden spændeband** gælder der 2,7 mtr. fra sidste befæstigelsespunkt.
13. Monter regnhætten.
14. Monter silikonebånd ved loftkrave.

1. Kravene til ildstedets opstilling er som beskrevet for topmontering.
2. Afmærk centrum af hullet for væggennemføringen.
 - Ved væg af ubrændbart materiale hugges/bores et hul ca. 20mm større end det uisolerede røgrør. Der monteres murbøsning udvendig og indvendig. Til afdækning indenfor monteres bagefter en rosette.
 - Ved væg af brændbart materiale **SKAL** anvendes isoleret skorstenssektion ved væggennemføringen. I hulrummet monteres den medfølgende TermaTech isoleringskrave. Der afdækkes omkring udskæringen med loftskrave 0° på begge sider.
3. På den anden side af væggen monteres enten vægkonsol med sodpotte, eller gulvkonsol med sodpotte. Påse at monteringen sker således, at uisoleret røgrør eller skorstenssektion fra væggennemføringen passer i højde med T-sektion.
 - Vægkonsol kan monteres med hhv. den korte eller den lange del af trekantstykkerne på væggen, hvilket giver større fleksibilitet. Ligeledes kan selve konsolpladen drejes 180° for større fleksibilitet.
 - Gulvkonsol anvendes, når skorstensens centrum står mere end 450mm fra væggen, eller af arkitektoniske hensyn.
4. Monter T-sektion på vægkonsol eller gulvkonsol.
5. Skorstenssektionerne monteres nu som nævnt under "Topmontering".
6. Monter vægforankring for hver 2 mtr. fra selve T-sektionen. Der findes forlænger til vægforankringerne, såfremt dette behøves.
Skorstenen må højst gå 2,5 mtr. forbi øverste vægforankring. Alternativt kan anvendes bardunsæt eller støtterør som aflastning.
OBS: For systemet uden spændebånd gælder der 2,7m fra sidste befæstigelsespunkt.
7. Monter regnhætten.

Brænd ikke skrald.

Fyr ALDRIG med affald, reklamer, glittede magasiner, mælkekartoner, kunststoffer, spånplader samt malet/lakeret eller trykimprægneret træ.

Fyr ikke med andet end naturligt træ!

Bruges uegnede materialer som brændsel, udvikles der sundhedsfarlige partikler samt dioxin og andre miljøfarlige stoffer såsom PCP og tungmetaller.

Skrald og affaldstræ er ikke brænde, men affald!

Trykimprægneret træ udvikler under fyringsprocessen saltpetersyre, hvilket ødelægger såvel brændeovn som skorsten hurtigt.

Det er desuden forbudt at anvende som brændsel.

Kul, koks og specielt energikoks kan have et meget højt svovlindhold, som ved brug gennem 1 – 2 år kan ødelægge såvel brændeovn som skorsten.

Misfarvning af tagflader samt tæring af inddækning kan ligeledes forekomme ved anvendelse af disse brændselstyper.

Disse typer brændsel samt trykimprægneret træ og affald, er alle særdeles uegnede, og kan derfor ikke anbefales.

Skader der skyldes ovennævnte typer brændsel er ikke reklamationsberettiget.

TermaTech's Skorstenen er udviklet og testet specifikt til det danske marked. Skorstenen fremstilles på en af Europas største og mest moderne fabrikker, og er konstrueret med henblik på netop de krav, det omskiftelige danske vejr stiller.

Skulle der på trods af grundig kvalitetskontrol alligevel opstå en fabrikationsfejl, tilbyder TermaTech 10 års reklamationsret mod gennemtæring. Den 10-årige reklamationsret gælder dog ikke selve lakeringen.

Reklamationsretten bortfalder såfremt:

- Der er anvendt uegnede brændselstyper
- Der er anvendt uoriginale dele
- Skorstenen er fejlagtigt monteret
- Skorstenen er fejlagtigt anvendt
- Skorstenen er fejlagtigt renses (anvendelse af renseskos i almindelig stål kan medføre korrosion på inderkernen. Anvend derfor altid rustfri eller nylon renseskos).

Det vedlagte CE-mærke skal udfyldes med installationsdato og montør, og påsættes et synligt sted på skorstenen.

TermaTech Stålskorsten Ø80 - Ø150 mm


EN 1856:1

POLL SYSTEM III SC T400-N1-D-V3-L50050-G25/G50/G60/G70/G80/G140
T400-N1-W-V2-L50050-O25/O50/O60/O70/O80/O140

POLL SYSTEM III SC G T400-N1-D-V3-L50050-G25/G50/G60/G70/G80/G140
T400-N1-W-V2-L50050-O25/O50/O60/O70/O80/O140



Minimum afstand til brændbart materiale ved fri ventilering omkring skorsten: 25mm

Minimum afstand til brændbart materiale ved anvendelse af TermaTech isoleringskave: → 


- 50mm ved anvendelse af 5cm tyk og 20cm høj TermaTech isoleringskave.
- 60mm ved anvendelse af 6cm tyk og 30cm høj TermaTech isoleringskave.
- 80mm og max. 20cm loftisolering hvis **IKKE** der anvendes isoleringskave.
- 140mm ved anvendelse af 14cm tyk og 60cm høj TermaTech isoleringskave.
- 70/95mm ved anvendelse af halvisoleret system med skjult overgang.

For yderligere information se monteringsvejledningen.

TermaTech Stålskorsten Ø200 mm

EN 1856:1

POLL SYSTEM III SC T400-N1-D-V3-L50050-G60/G140
T400-N1-W-V2-L50050-O60/O140

Minimum afstand til brændbart materiale ved anvendelse af TermaTech isoleringskave: → 

- 60mm ved anvendelse af 6cm tyk og 30cm høj TermaTech isoleringskave.
- 140mm ved anvendelse af 14cm tyk og 60cm høj TermaTech isoleringskave.

Installatør: _____ Dato: _____

Adresse installatør: _____

Afstand til brændbart materiale i loft / Etagegennemføring: _____ mm

Advarsel: Denne mærkeplade må ikke fjernes eller tildækkes!
TermaTech A/S, Gunnar Clausens Vej 36, DK-8260 Viby J



DOP-No. 0432 - CPR 00063 - 050



0432

1. Produkt:

Systemskorstene med dobbeltvæg
 med 50 mm varmeisolerung (105 kg/m³)
 og indvendige rørledninger af rustfrit stål 1.4404 / 1.4571, 1.4521*, 1.4539*
 EN 1856-1:2009

2. Identifikation af byggevaren:

SYSTEM III SC / III SC G

„III SC“	13	1a:	T400 – N1 – D – V3 – L50050 – G(XX)	DN(80-150) ¹⁾ : XX = 25mm
		1b:	T400 – N1 – W – V2 – L50050 – O(XX)	DN(80-150) ²⁾ : XX = 50 mm
„III SC (FE)“	13	2a:*	T400 – N1 – D – V2 – L99050 – G(XX)	DN(80-200) ³⁾ : XX = 60 mm
		2b:*	T400 – N1 – W – V2 – L99050 – O(XX)	DN(80-200) ⁴⁾ : XX = 140 mm
„III SC (P)“	13	3a:°	T400 – N1 – W – V2 – L70050 – G(XX)	
„III SC G“	17	4a:	T400 – N1 – D – V3 – L50050 – G(XX)	
		4b:	T400 – N1 – W – V2 – L50050 – O(XX)	
„III SC G (P)“	17	5a:°	T400 – N1 – W – V2 – L70050 – G(XX)	

3. Påtænkt anvendelse:

**Udledning af forbrændingsprodukter fra ildsteder i atmosfæren
 til gas, olie, træ (vådt)[°] og faste brændstoffer (tørre)
 ved undertryk**

4. Producentens navn og kontaktsadresse:

Bernhard Poll Schornsteintechnik GmbH

Industriestr. 16
 D-26892 Dörpen / Ems

5. Kontaktsadresse for repræsentant: **bortfalder**
6. System til vurdering og kontrol af ydeevnens konstans:

System 2+ og System 4 (moduler)

7. Det anmeldte certificeringsorgan Nr. 0432 for fabrikkens egen produktionskontrol

MPA NRW
 Marsbruchstraße 186
 D-44287 Dortmund

har gennemført den første inspektion af produktionsstedet og fabrikkens egen produktionskontrol samt den løbende overvågning, vurdering og evaluering af fabrikkens egen produktionskontrol og har den 15.03.2014 udstedt EF-overensstemmelsescertifikatet for fabrikkens egen produktionskontrol.

- 8.
- Deklareret ydeevne i henhold til EN 1856-1:2009, bilag ZA



1. Produkt:

Forbindelsesstykker med dobbeltvæg
 med 25 mm varmeisolerung (105 kg/m³),
 med indvendige rørledninger af rustfrit stål 1.4404, 1.4571, 1.4521*, 1.4539*
 EN 1856-2:2009

0432

2. Identifikation af byggevaren:

„VB DRS“

„DRS“	16	1a: T600 – N1 – D – V2 – L50050 – G(XX)M	DN (80-300): XX= 140 mm
		1b: T600 – N1 – W – V2 – L50050 – O(XX)M	
		1c: T600 – N1 – D – Vm – L50060 – G(XX)M	
		1d: T600 – N1 – D – Vm – L50050 – G140M ^{OK}	
„DRS (FE)“	16	2a*: T600 – N1 – D – V2 – L99050 – G(XX)M	
		2b*: T600 – N1 – W – V2 – L99050 – O(XX)M	
„DRS (P)“	16	3*: T600 – N1 – W – V2 – L70050 – G(XX)M	

3. Påtænkt anvendelse:

**Udledning af forbrændingsprodukter fra ildsteder
 i den lodrette del af skorstenen
 Drift med undertryk
 til gas, olie, træ (vådt)* og faste brændstoffer (tørre)**

4. Producentens navn og kontaktadresse:

Bernhard Poll Schornsteintechnik GmbH

Industriestr. 16
 26892 Dörpen / Ems

5. Kontaktadresse for repræsentant: **bortfaldet**

6. System til vurdering og kontrol af ydeevnens konstans:

System 2+

7. Det anmeldte certificeringsorgan Nr. 0432 for fabrikkens egen produktionskontrol

**MPA NRW
 Marsbruchstraße 186
 D-44287 Dortmund**

har gennemført den første inspektion af produktionsstedet og fabrikkens egen produktionskontrol samt den løbende overvågning, vurdering og evaluering af fabrikkens egen produktionskontrol og har den 15.03.2014 udstedt EF-overensstemmelsescertifikatet for fabrikkens egen produktionskontrol.

DK-8260 Viby J. · Tel: +45 8742 0035 · www.termatech.com

TermaTech AS

