

# Monterings- vejledning



C 720T

***Contura***

## PRÆSTATIONSERKLÆRING

Nr. C720T-CPR-160329-SE-1

# Contura

## PRODUKT

Produkttype Brændeovn fyret med fast biobrændsel  
 Typebetegnelse Contura 720T  
 Serienummer Se mærkeskilt på brændeovnen  
 Tiltænkt anvendelse Rumopvarmning i boliger  
 Brændsel Brænde

## PRODUCENT

Navn NIBE AB / Contura  
 Adresse Box 134, Skulptörvägen 10  
 SE-285 23 Markaryd, Sverige

## KONTROL

I henhold til AVCP System 3  
 Europæisk standard EN 13240:2001 / A2:2004  
 Testinstitut Rein-Ruhr Feuerstätten Prüfstelle, NB 1625,  
 har udført kontrol af erklæret præstation og udfærdiget testrapport nr. RRF-40 16 4275

## ERKLÆRET PRÆSTATION

Væsentlige egenskaber	Præstation	Harmoniseret teknisk specifikation
Reaktion ved brandpåvirkning	A1 WT	EN 13240:2001 / A2:2004
Mindste afstand til brændbart materiale	Bagside: 100 mm Side: 400 mm Øvrige sikkerhedsafstande i henhold til monteringsvejledningen	
Risiko for at gløder falder ud	Klarer	
Emissioner fra forbrændingen	CO 0,1% NOx 103 mg/m <sup>3</sup> OGC 77 mg/m <sup>3</sup> PM 23 mg/m <sup>3</sup>	
Overfladetemperaturer	Klarer	
Rengøringsmuligheder	Klarer	
Mekanisk styrke	Klarer	
Udslip af farlige stoffer	Klarer	
Nominal effekt	5 kW	
Virkningsgrad	80%	
Røggastemperatur i tilslutningsstuds ved nominal effekt	315°C	

Undertegnede bærer ansvaret for fremstilling og overensstemmelse med erklæret præstation.



**Niklas Gunnarsson**, Forretningsområdechef for NIBE STOVES  
 Markaryd den marts 29, 2016



Velkommen til Contura.

Velkommen til Contura-familien! Vi håber, at du får stor glæde af din nye brændeovn. Som ny ejer af en brændeovn fra Contura er du sikret en brændeovn med et tidløst design og lang levetid. Contura har også en både miljøvenlig og effektiv forbrænding for at sikre det bedste varmeudbytte.

Læs monteringsvejledningen nøje igennem, før installationen påbegyndes. I fyringsvejledningen kan du læse om den bedste måde at tænde op og fyre på.

## Indhold

Tekniske fakta	84
Før opstilling	84
Tilslutning til skorsten	85
Tilførsel af forbrændingsluft	86
Installationsafstand	87
Montering af ophængningsprofiler	88
Montering af fedtsten	91
Afmontering af løse dele	93
Justering af nederste låge	94

## OBS!

### Montering af en brændeovn skal meldes til de lokale myndigheder.

Boligejeren er selv ansvarlig for, at de foreskrevne sikkerhedskrav er opfyldt, og for at monteringen besigtiges af en kvalificeret kontrollant. Skorstensfejeren skal informeres om monteringen, eftersom den medfører ændrede fejningsbehov.

## ADVARSEL!

### Brændeovnen bliver meget varm

Under brug kan visse af brændeovnens dele blive meget varme og medføre forbrændinger ved berøring. Vær også opmærksom på den kraftige varmeudstråling gennem lågeglasset. Hvis der anbringes brændbart materiale nærmere end den angivne sikkerhedsafstand, kan det medføre brand. Hvis brændet kun ulmer, kan det forårsage en eksplosionsagtig antændelse af røggasserne med risiko for såvel materielle skader som personskader.

## Tekniske fakta

Effekt	3-7 kW
Nominal effekt	5 kW
Virkningsgrad	op til 80%

<b>Model</b>	<b>720T</b>
Højde (mm)	1179
Bredde (mm)	556
Dybde (mm)	407
Vægt (kg)	210

### Godkendt i henhold til:

Europæisk standard EN-13240  
NS 3059 (Norge)  
DIN Plus (Tyskland)  
Art. 15a B-VG (Østrig)  
Clean Air Act. (UK)

## Vigtigt at huske på!

### Professionel installation

Denne vejledning indeholder instruktioner om, hvordan brændeovnen skal monteres og installeres. For at kunne garantere brændeovnens funktion og sikkerhed anbefaler vi, at installationen udføres af en fagmand. Kontakt en af vores forhandlere, som kan anbefale dygtige montører.

### Byggeanmeldelse

Disse overordnede instrukser giver eventuelt vejledninger, som kan være i strid med nationale byggeregler. Se venligst supplerende vejledninger, eller bed din lokale myndighed om råd vedrørende reglerne for byggeri.

Før du monterer en brændeovn eller opsætter en skorsten, er du nødt til at indsende en byggeanmeldelse til de lokale myndigheder for at få tilladelse.

### Bærende underlag

Kontroller, at træbjælkelaget har tilstrækkelig bæreevne til en brændeovn med skorsten. Brændeovnen og skorstenen kan normalt placeres på et almindeligt træbjælkelag i et enfamiliehus, hvis totalvægten ikke er over 400 kg.

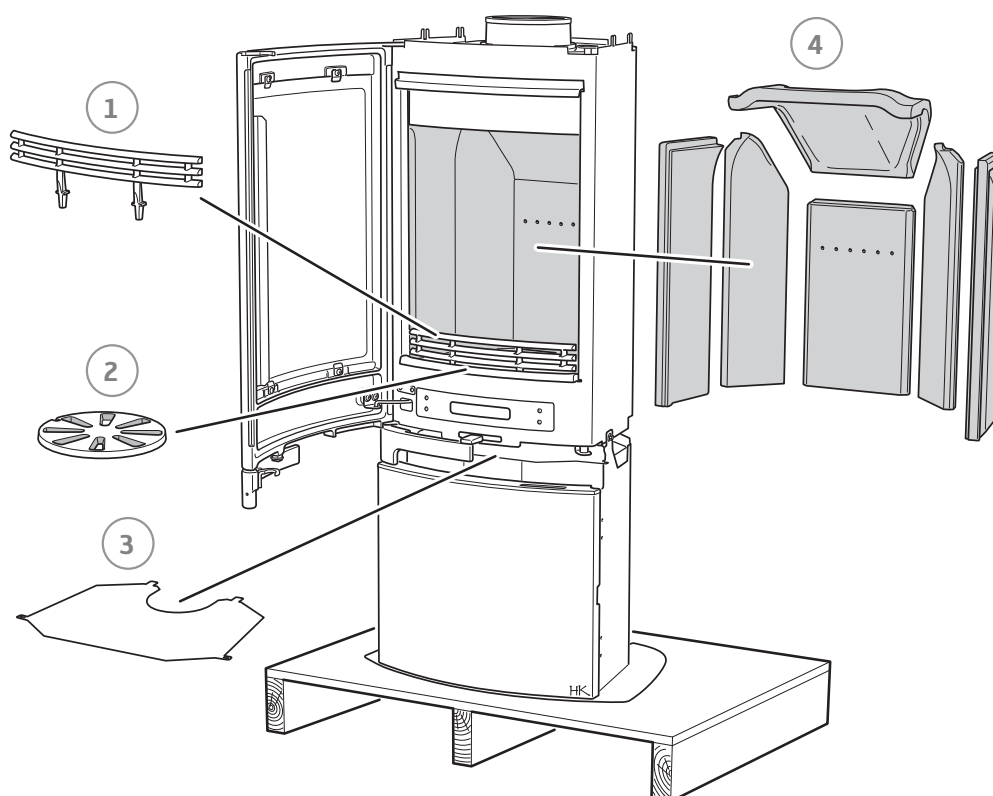
### Gulvplade

På grund af risikoen for at der falder gløder ud, skal et brændbart gulv beskyttes af en gulvplade. Den skal dække 300 mm foran ildstedet og 150 mm på hver side af det eller have 200 mm tillæg på hver side af åbningen. Gulvpladen kan bestå af f.eks. natursten, beton, stål eller glas. Gulvplader af lakeret pladejern og af glas sælges som ekstraudstyr til disse modeller.

## Før opstilling

Hvis indsatsen skal lægges ned for at blive flyttet, bør løsdeler afmonteres. Når brændeovnen er færdigmonteret, monteres løsdelerne igen i omvendt rækkefølge.

- 1 Brændeholder
- 2 Rund askerist
- 3 Strålingsplade
- 4 Ovnbeklædning



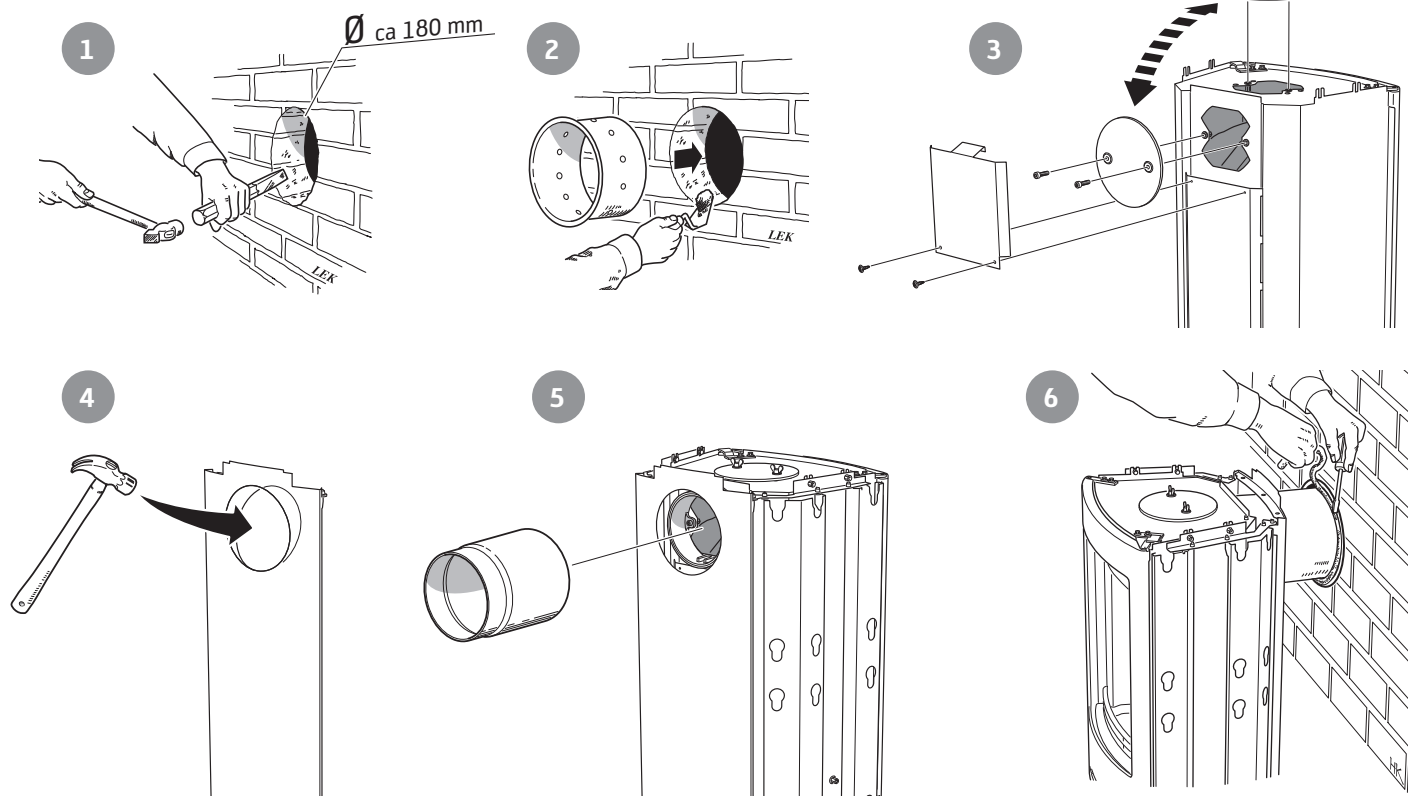
## Tilslutning til skorsten

- Brændeovnen opfylder tilslutningskravene til skorstene, der er dimensioneret til 350 °C røggastemperatur.
- Tilslutningsstudsens udvendige diameter er 150 mm.
- Brændeovnen kræver et skorstenstræk på mindst -12 Pa. Trækket påvirkes primært af skorstenens længde og areal, men også af hvor tryktæt den er. Den mindste anbefalede skorstenslængde er 3,5 m, og det passende tværsnitsareal er 150-200 cm<sup>2</sup> (140-160 mm i diameter).
- En røgkanal med skarpe bøjninger og vandret føring reducerer trækket i skorstenen. Den vandrette røgkanal kan maks. være 1 m, forudsat at den lodrette røgkanallængde er mindst 5 m.
- Røgkanalen skal kunne fejes i hele sin længde, og fejlågerne skal være let tilgængelige.
- Kontroller omhyggeligt, at skorstenen er tæt, og at der ikke er lækager omkring fejlåger og ved rørtilslutninger.

### Tilslutning bagud til muret skorsten

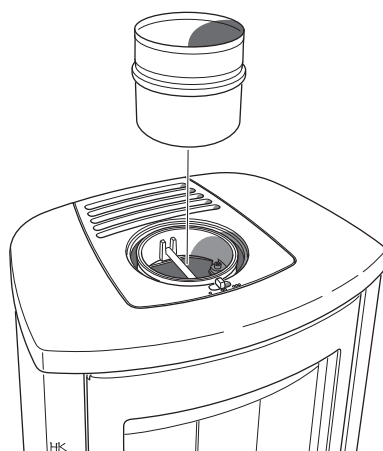
Bagpladen skal være monteret, før brændeovnen tilsluttes bagud.

I posen med denne monteringsvejledning ligger der to fløjskruer til dækslet.



### Toptilslutning til skorsten

Varmfluftristen skal være monteret, før skorstenen toptilsluttes.



Sørg for, at pakningen på studsens ikke flyttes fra sin position, når tilslutningsrøret sættes på studsens. Hvis der er brug for yderligere tætning, kan der bruges ovnkit.

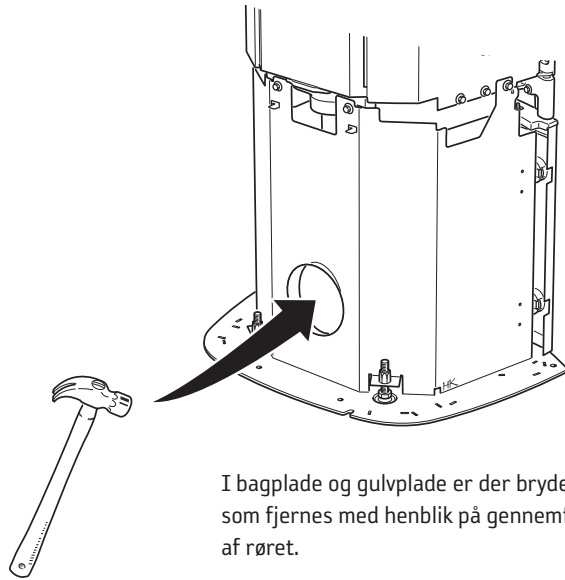
## Tilførsel af forbrændingsluft

Når der opstilles en brændeovn i et rum, øges kravene til lufttilførsel i rummet. Luften kan tilføres indirekte via en ventil i ydervæggen, eller via en kanal udefra, som tilsluttes studsene på brændeovnens underside. Den luftmængde, der bruges til forbrændingen, er ca. 15 m<sup>3</sup>/h.

Studsene har en udvendig diameter på 67 mm. Ved en rørføring på over 1 m skal rørdiameteren øges til 100 mm, og tilsvarende større vægventil vælges.

I varme rum skal kanalen kondensisoleres med 30 mm mineraluld, der udvendigt forsynes med fugtspærre (byggeplast). I gennemføringen er det vigtigt at tætte mellem røret og væggen (alternativt gulvet) med tætningsmasse.

Som ekstraudstyr kan der fås en 1 m kondensisoleret forbrændingsluftslange.

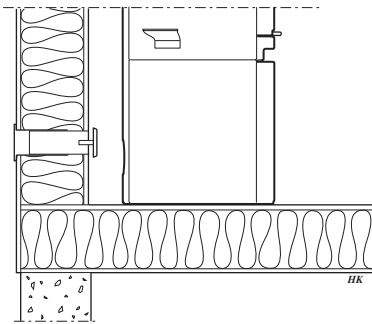


I bagplade og gulvplade er der brydelåg, som fjernes med henblik på gennemføring af røret.

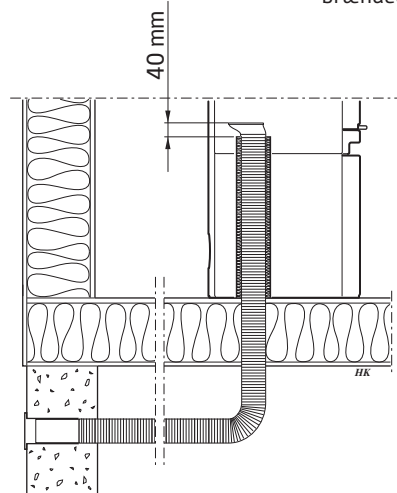


Der skal være en 40 mm spalte mellem kondensisoleringen og brændeovnens bund.

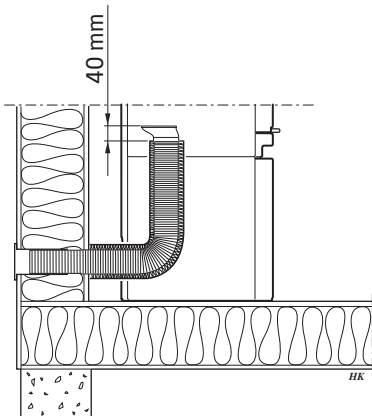
## Installationsmuligheder



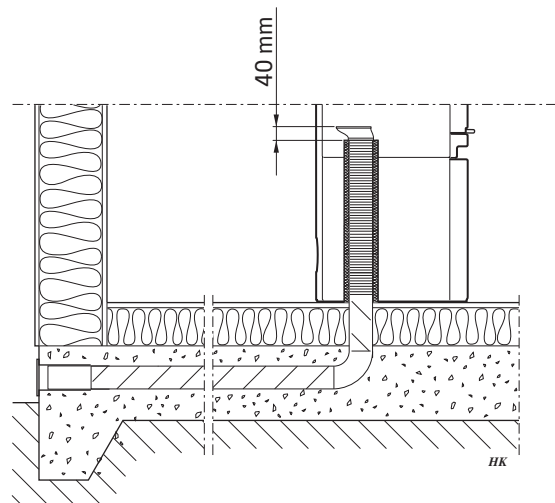
Indirekte via ydervæg.



Via gulv og krybekælder.



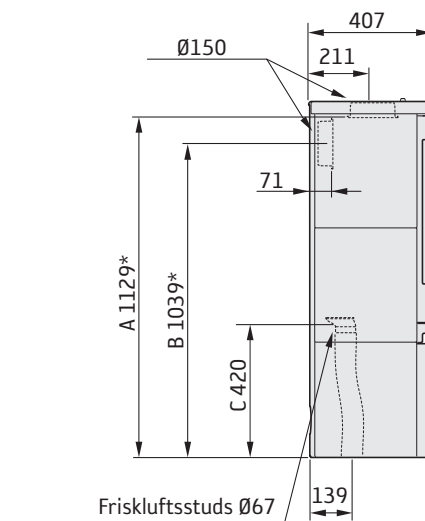
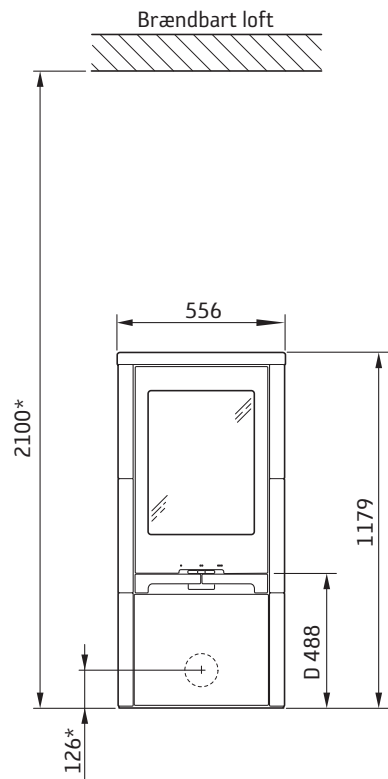
Via ydervæg.



Via gulv og fundament.

# Installationsafstand

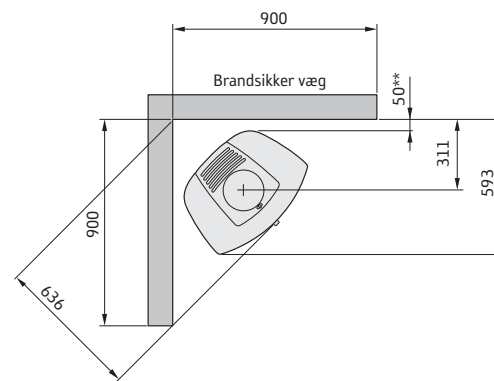
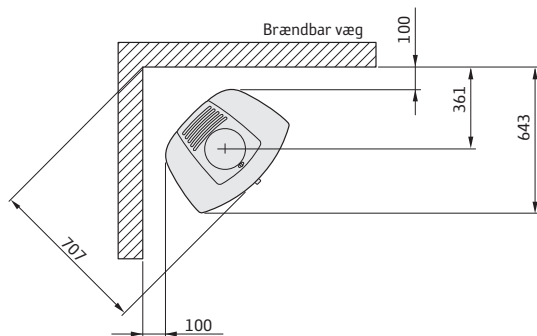
## C 720T



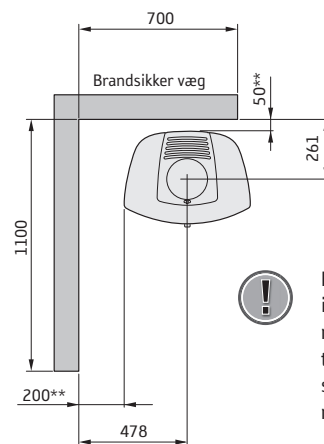
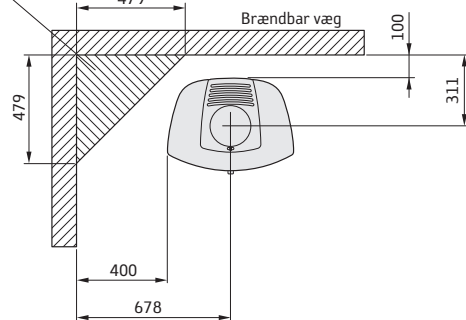
Der skal være mindst 1 meter foran brændeovns åbning til brændbare bygningsdele eller indbo.

Målskitserne viser kun den mindst tilladte installationsafstand for brændeovnen. Ved tilslutning til stålskorsten skal skorstenens krav vedr. sikkerhedsafstand også overholdes. Sikkerhedsafstanden fra et uisoleret skorstensrør til brændbare bygningsdele skal være mindst 300 mm.

- A = Højde fra gulv til skorstenstilslutning opad
- B = Højde fra gulv til c/c skorstenstilslutning bagud
- C = Højde fra gulv til forbrændingsluftstuds
- D = Højde fra gulv til lågens underkant



Tilladt område for brændbar bygningsdel



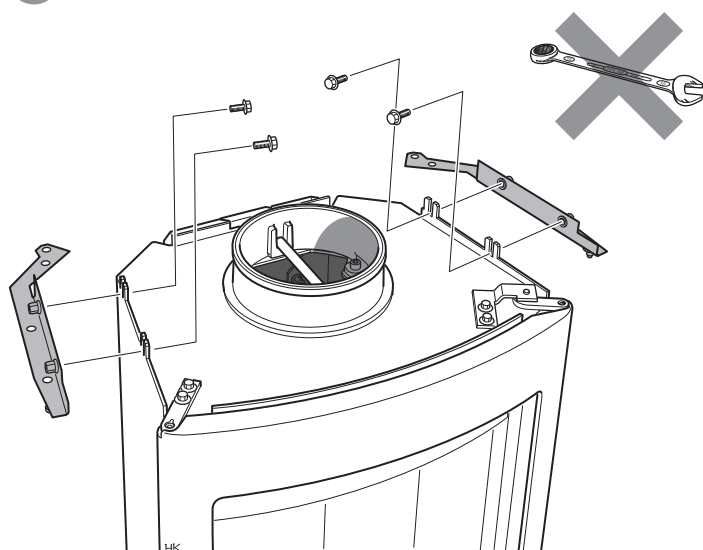
Fritliggende gulvplade i glas (ekstraudstyr) medfører, at tilslutningshøjden til skorsten øges med 10 mm.

\* Hvis brændeovnen placeres på en gulvplade af f.eks. glas (ekstraudstyr), påvirkes højden fra gulvet med et mål svarende til gulvpladens tykkelse. Gælder også for fritliggende gulvplade af glas (ekstraudstyr).

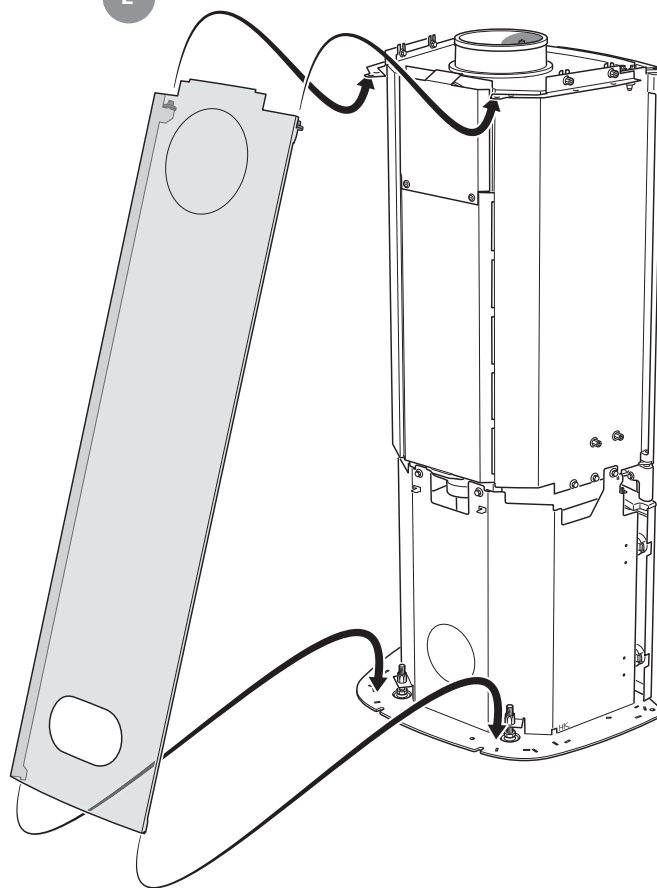
\*\* For at undgå misfarvning af malede, ikke-brændbare vægge anbefaler vi den samme sideafstand som til brændbare vægge.

## Montering af ophængningsprofiler

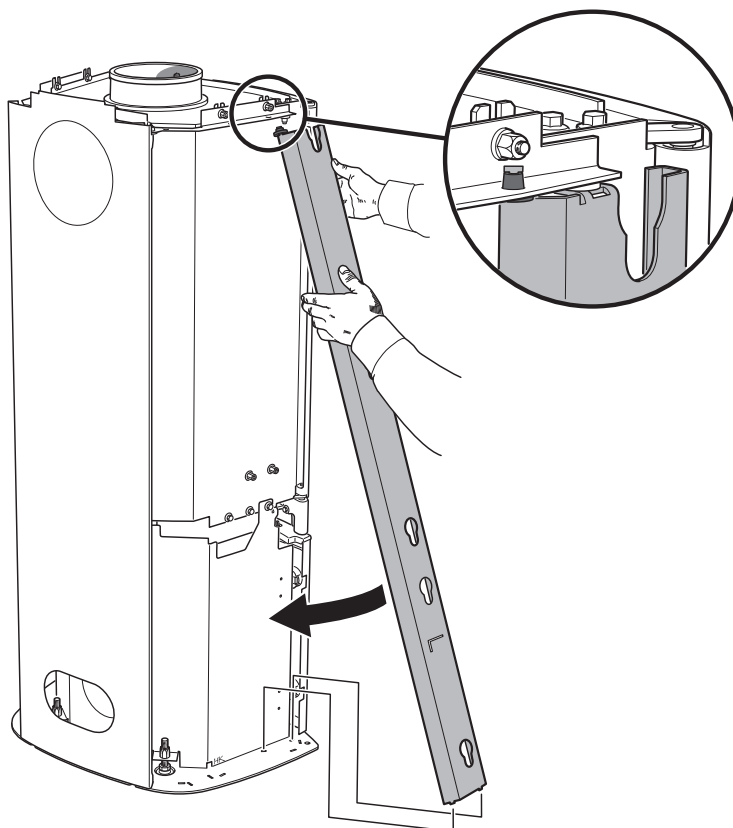
1



2

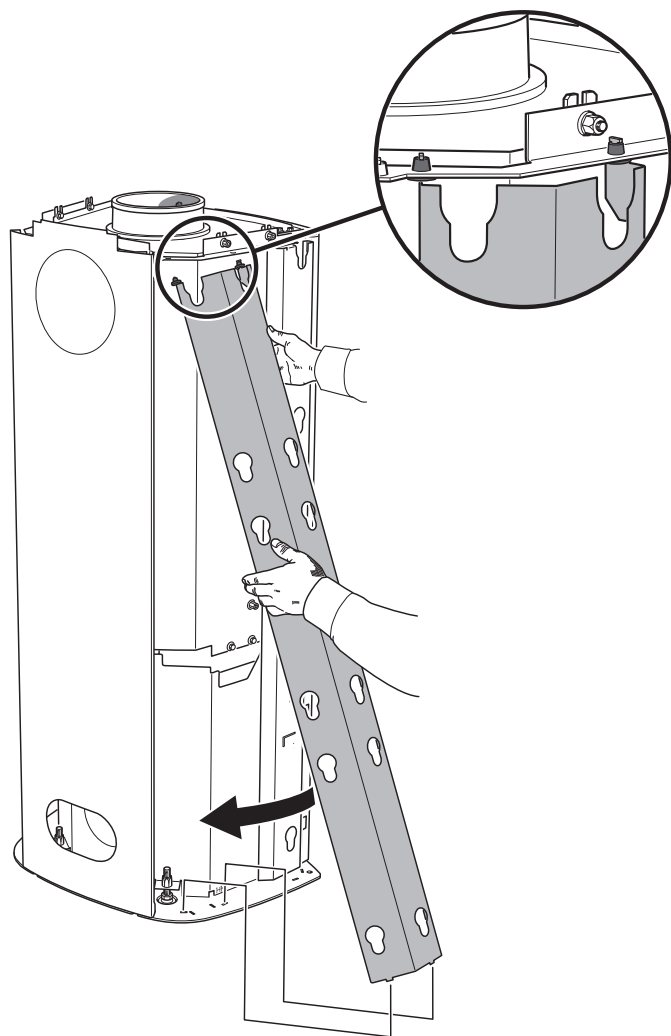


3

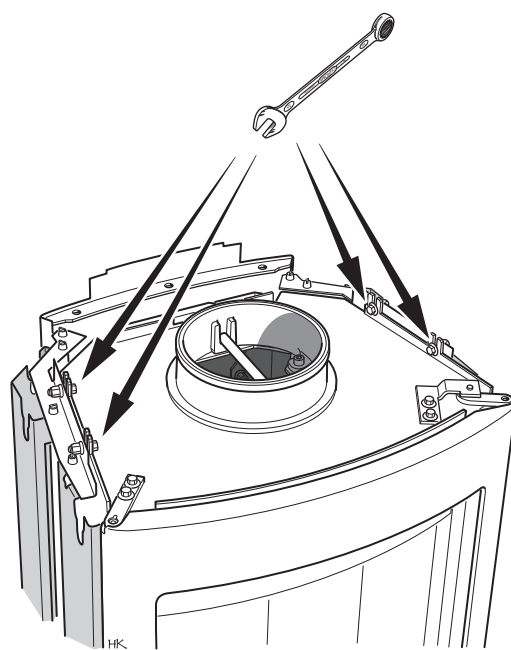


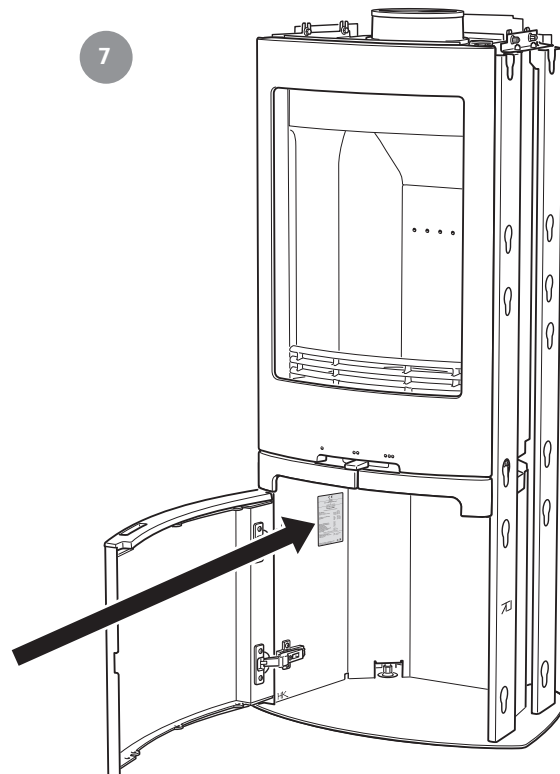
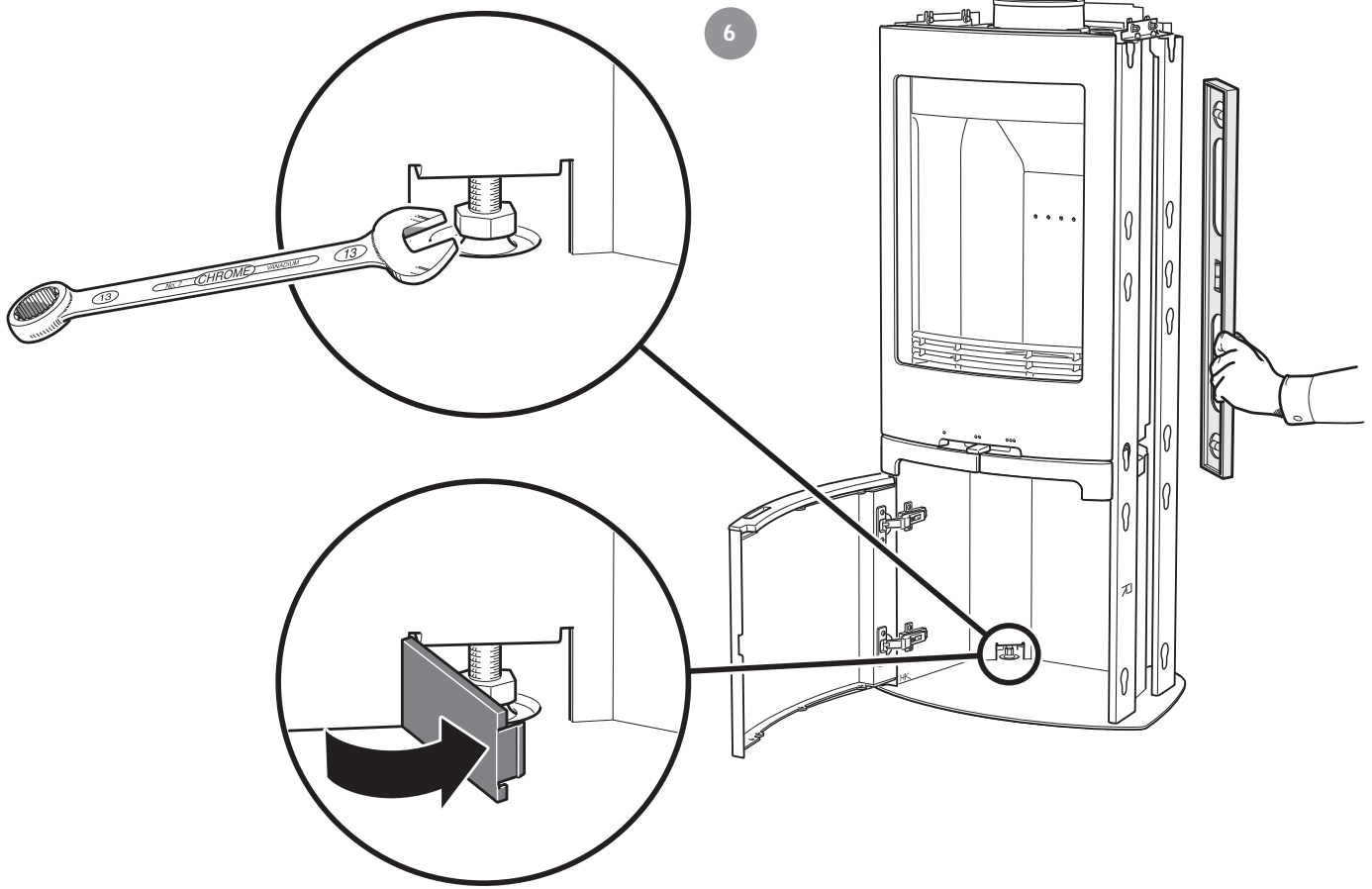


4

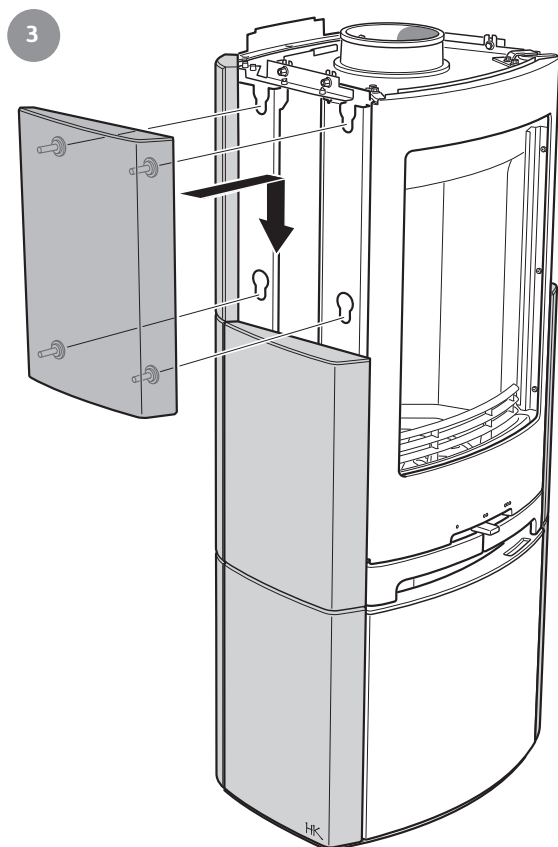
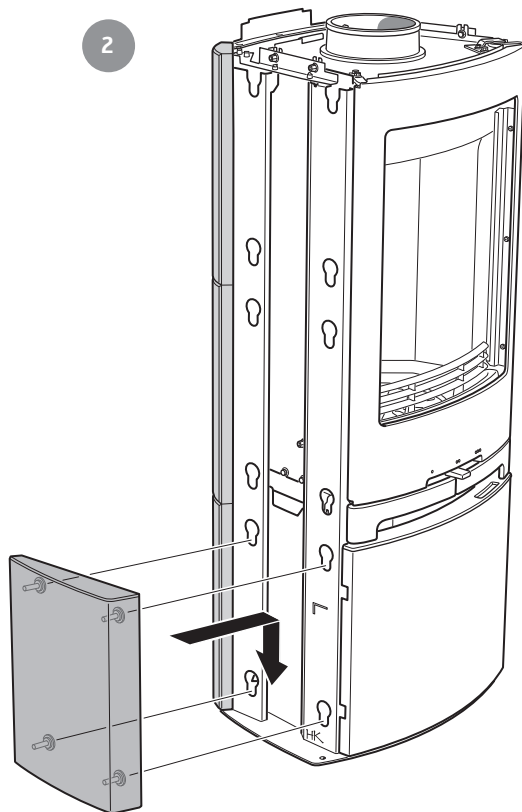
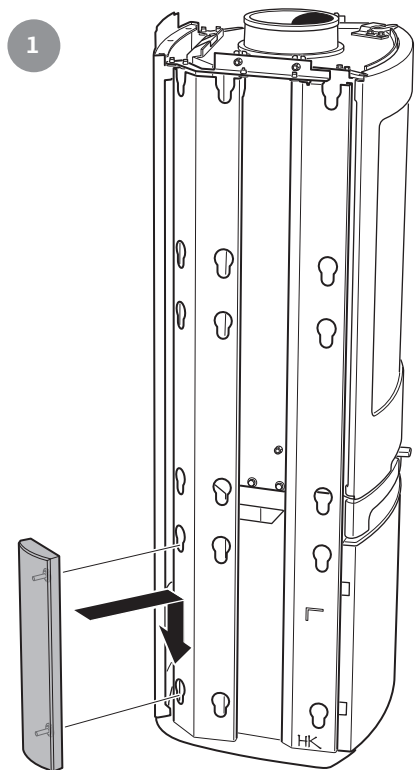


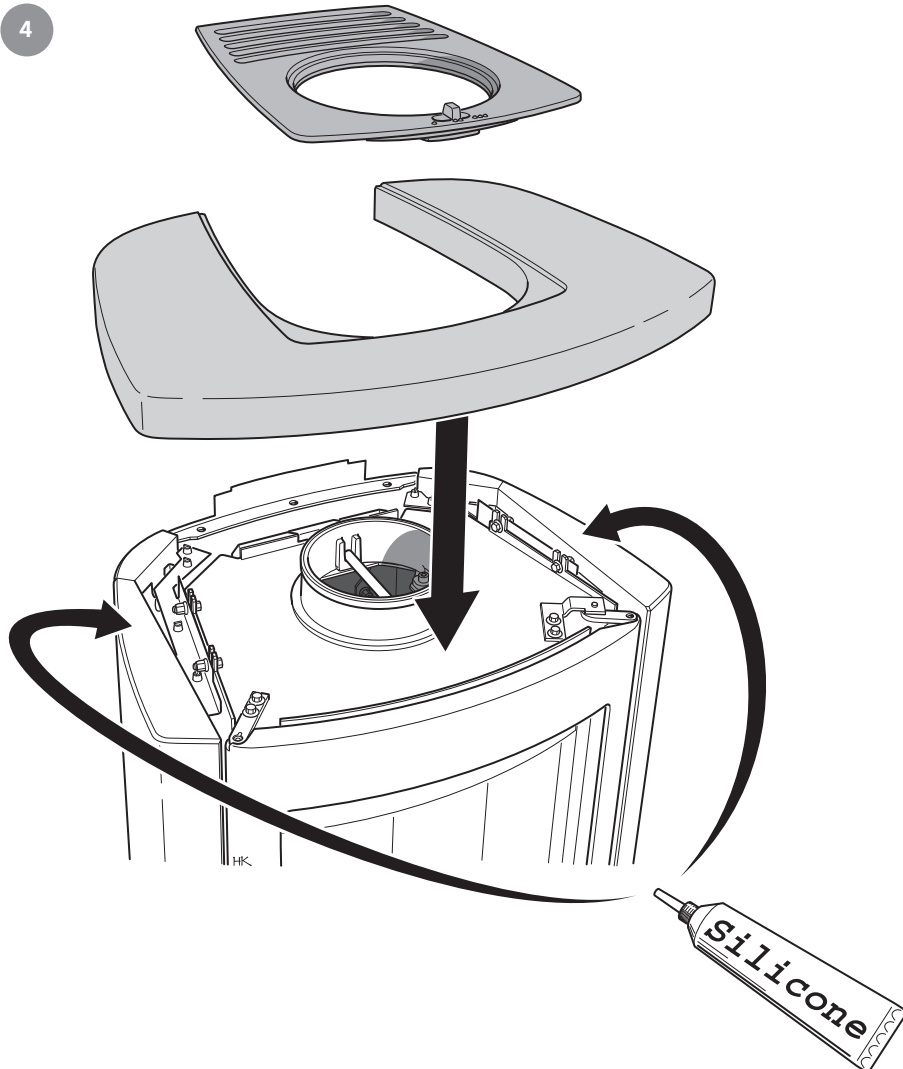
5





# Montering af fedtsten





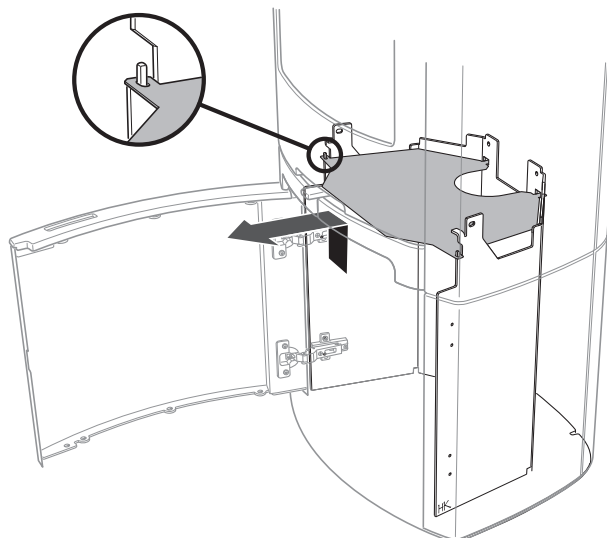
### Besigtigelse af installationen

Det er meget vigtigt, at installationen besigtiges af en autoriseret skorstensfejer, før brændeovnen tages i brug. Læs endvidere "Fyringsvejledning", før der tændes op første gang.



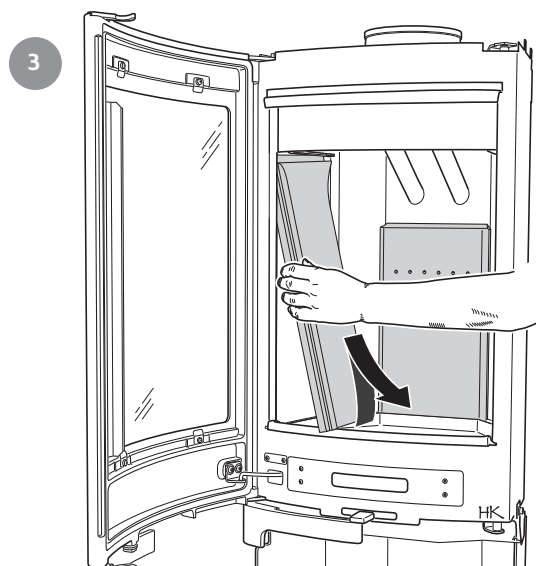
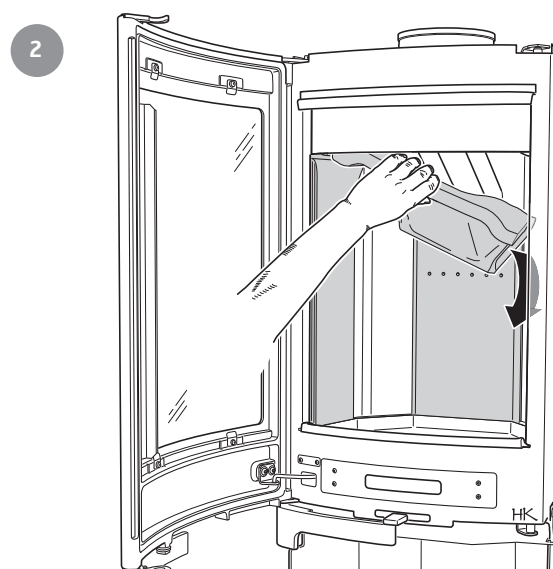
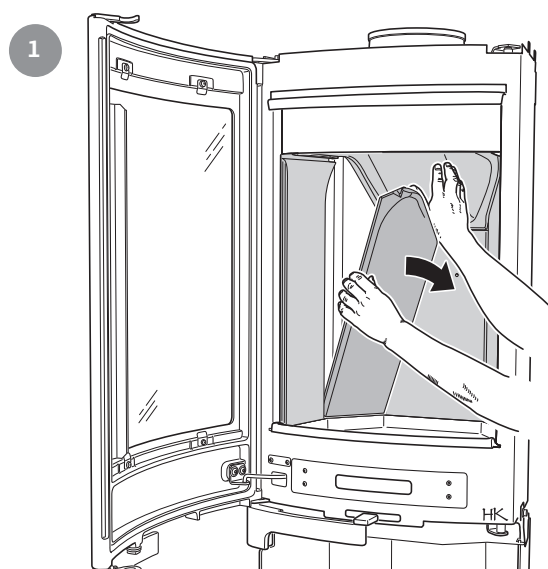
## Afmontering af løse dele

Sådan afmonterer du strålingspladen

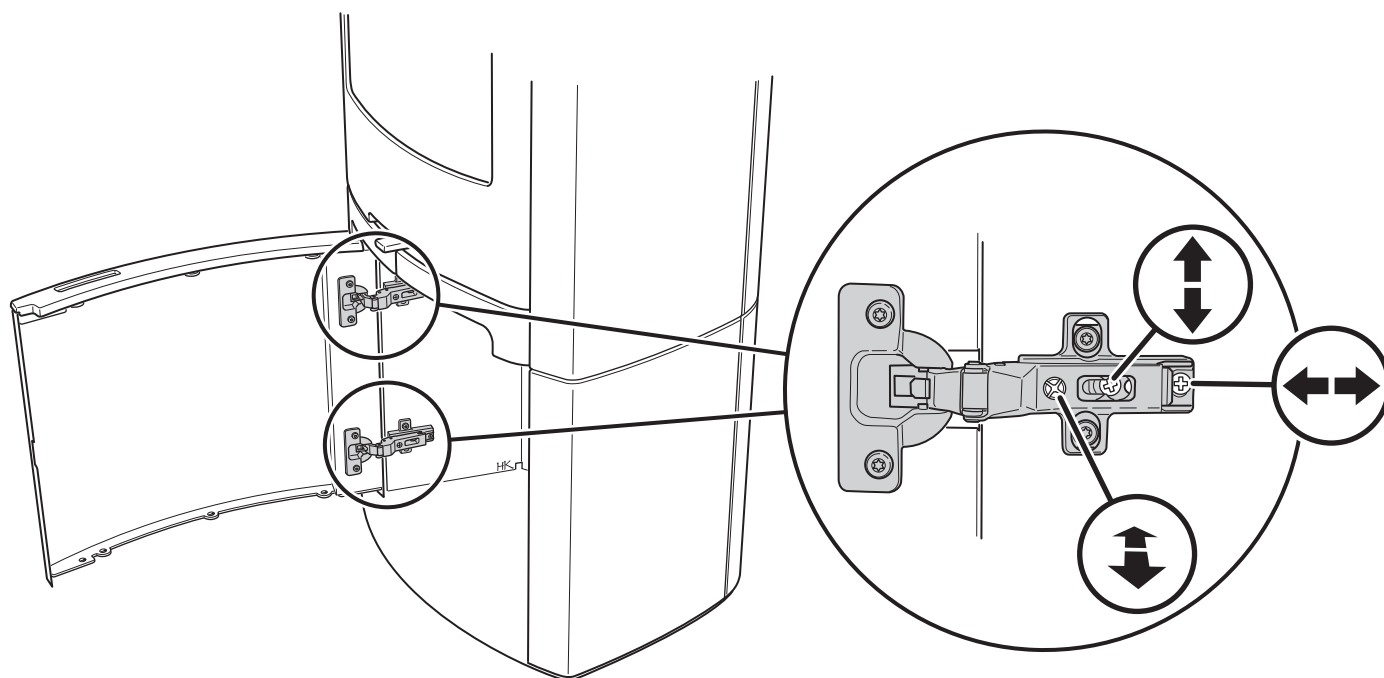


Sådan afmonterer du ovnbeklædningen

Vermiculite skal håndteres forsigtigt. Løft røgvedepladen op med den ene hånd, mens sidedelene afmonteres. Sidestolperne skal ikke tages ud ved fejning. Montering foretages i omvendt rækkefølge.



## Justering af nederste låge





811277 IAV SE-EX C720T-1  
2016-05-04

# *Contura*

NIBE AB · Box 134 · 285 23 Markaryd · Sverige  
[www.contura.eu](http://www.contura.eu)

Contura forbeholder sig ret til at ændre de oplyste mål og beskrevne fremgangsmåder i denne vejledning uden særskilt varsel. Den aktuelle udgave kan downloades fra [www.contura.eu](http://www.contura.eu)