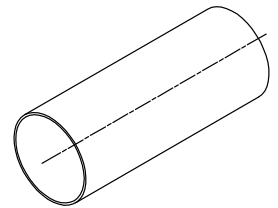
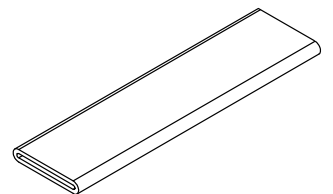


1x



1x



1x



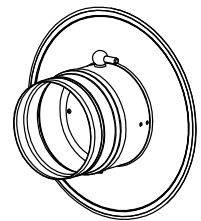
1x



1x

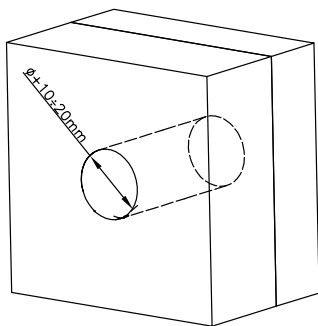


1x

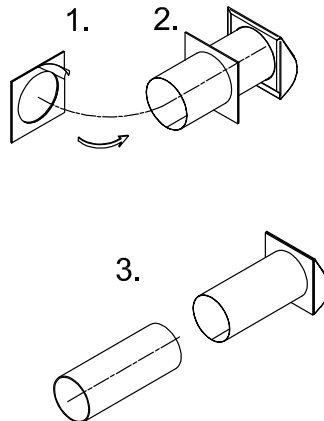


1x

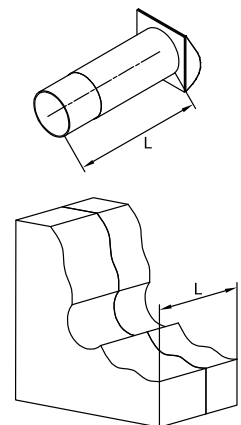
1.

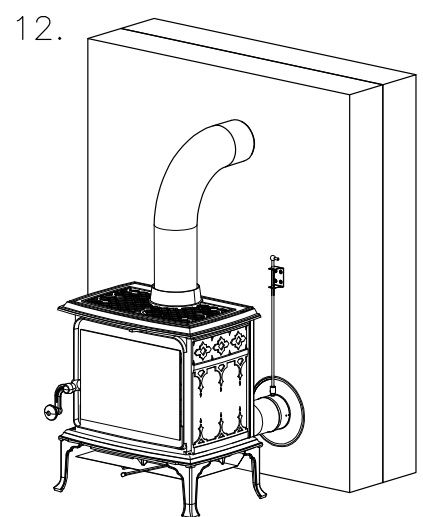
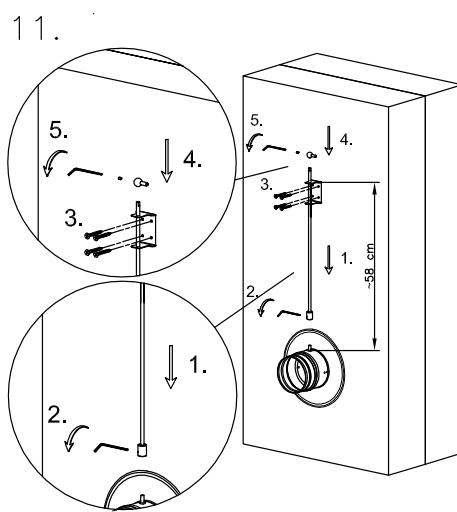
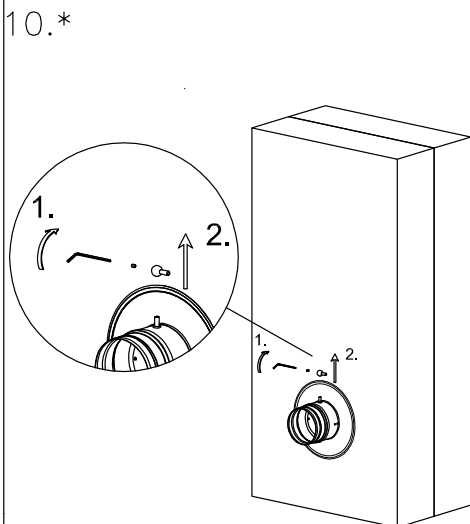
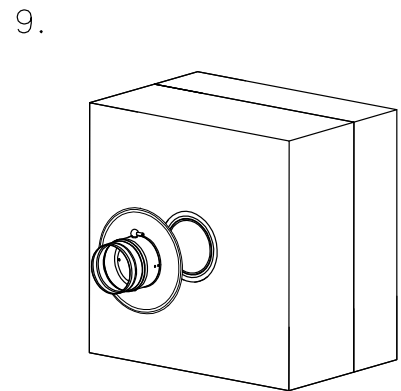
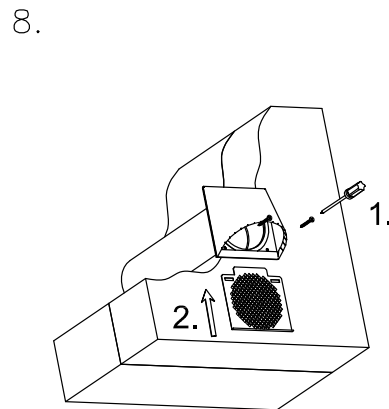
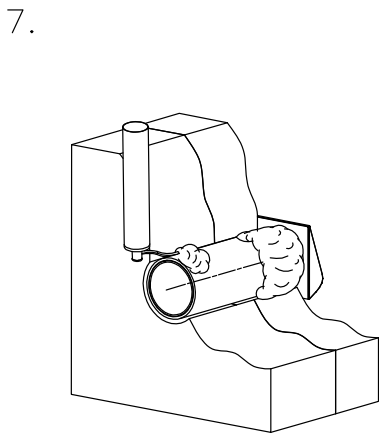
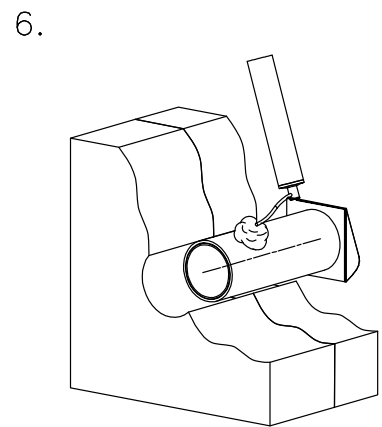
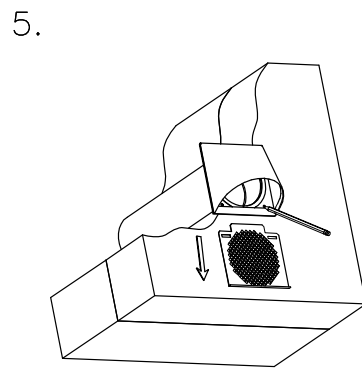
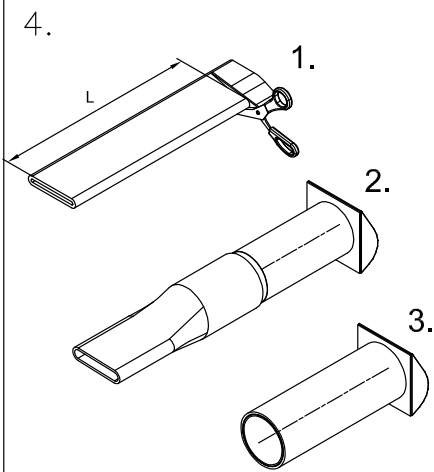


2.



3.





- 1 (EN).** Prepare hole in the wall of diameter approx. 10-20 mm bigger than the outer diameter of fresh air channel.
- 1 (DE).** Bohren Sie ein Loch in die Wand. Das Loch sollte ca. 10-20 mm größer als der Außendurchmesser des Frischluftkanals sein.
- 1 (DK).** Start med at lave hul i væggen til friskluft røret. Hullet skal være 10 til 20 mm større i diameter end diameteren på røret.
- 1 (FR).** Pratiquer une ouverture dans le mur au diamètre supérieur de 10 à 20 mm par rapport au diamètre de l'arrivée d'air.
- 2 (EN).** Glue the seal (1) to the fresh air channel's air intake (2) and connect it with the PVC pipe (3).
- 2 (DE).** Kleben Sie die Dichtung an den Einlass des Frischluftkanals und verbinden Sie diesen mit dem PVC-Rohr.
- 2 (DK).** Lim pakningen (1) på bagsiden af vægbeslaget (2) og monter PVC røret på vægbeslaget. (3).
- 2 (FR).** Coller le joint (1) à l'arrivée d'air et le raccorder au tube en PVC (3).
- 3 (EN).** Adjust length of the set to wall thickness.
- 3 (DE).** Passen Sie die Länge des Sets an die Wanddicke an.
- 3 (DK).** Juster længden på røret til tykkelsen på væggen.
- 3 (FR).** Adapter la longueur de l'ensemble à l'épaisseur du mur.
- 4 (EN).** Cut the insulating collar (included in set) appropriate to length of fresh air channel and pull onto the pipe.
- 4 (DE).** Schneiden Sie die Isolierung (mit im Set) in die passende Länge der Frischluftkanals und ziehen Sie diese über das Rohr.
- 4 (DK).** Skær isolerings slangen til (inkluderet i sættet) så længden passer med længden på røret.
- 4 (FR).** Couper le manche d'isolation fourni selon la longueur de l'arrivée d'air et en recouvrir le tube.
- 5 (EN).** Put the set into the wall and prepare mounting holes.
- 5 (DE).** Setzen Sie das Set in die Wand und bereiten die Montagelöcher vor.
- 5 (DK).** Skub hele sættet ind i hullet i væggen, udefra. Lav huller i væggen til de to monterings skruer til væg beslaget.
- 5 (FR).** Placer l'ensemble dans le mur et préparer les ouvertures de montage.
- 6 (EN).** Spray the mounting foam into slit between fresh air channel and the hole and push fresh air channel air intake towards the wall.
- 6 (DE).** Sprühen Sie den Montageschaum in den Schlitz zwischen dem Frischluftkanal und dem Loch.
- 6 (DK).** Træk sættet lidt tilbage og påfør monterings skum i revnen imellem muren og røret. Skub nu hele sættet fast ind imod ydervæggen.
- 6 (FR).** Injecter de la colle de montage (mousse de montage ininflammable) dans la fente entre l'arrivée d'air et l'ouverture du côté extérieur et enfoncer l'arrivée d'air dans le mur.
- 7 (EN).** Spray the foam from inside as well.
- 7 (DE).** Sprühen Sie den Schaum von innen und von aussen.
- 7 (DK).** Påfør nu monterings skum indvendig. Igen hele vejen rundt om røret, imellem rør og mur.
- 7 (FR).** Injecter également de la colle de montage du côté intérieur.
- 8 (EN).** Screw fresh air channel's air intake to the wall using screws (in set).
- 8 (DE).** Schrauben Sie den Einzug des Frischluftkanals passend an die Wand. (Schrauben mit im Set).
- 8 (DK).** Skru nu det udvendige vægbeslag fast på væggen. (Plugs og skruer er i sættet).
- 8 (FR).** Du côté extérieur, visser l'arrivée d'air au mur à l'aide des vis fournies.
- 9 (EN).** Mount the damper.
- 9 (DE).** Montieren Sie die Drosselklappe.
- 9 (DK).** Monter den indvendige bøsning, så regulerings håndtaget er lodret opad. Ønskes forlængereren til spjæld reguleringen monteret fortsæt med pkt. 10.
- 9 (FR).** Installer le régulateur.
- 10\*(EN).** Unscrew (using allen key (1)) the screw and remove knob (2).
- 10\*(DE).** Lösen Sie die Schraube (nutzen Sie die Inbus-Schlüssel 1) und entfernen den Knopf.
- 10\*(DK).** Løsn unbrako skruen i regulerings knoppen og tag denne af.
- 10\*(FR).** Dévisser la vis de serrage à l'aide d'une clé Allen et démonter la bague (2).
- 11 (EN).** Mount the extension rod (1) on damper and screw the nut (2). Fasten the holding plate to the wall (3).  
Mount the knob (4) by screwing the nut (5).
- 11 (DE).** Montieren Sie die Verlängerungsstange an die Drosselklappe und schrauben Sie die kleine Schraube (an der Stange) fest.  
Montieren Sie den Beschlag an der Wand. Schrauben Sie den Knopf am Ende der Verlängerungsstange fest.
- 11 (DK).** Monter forlængerstangen (1) på studsen og spænd skruen igen (2). Montér guidepladen på væggen (3).  
Montér nu knoppen fra bøsningen, på forlængerstangen (4) ved at spænde skruen igen(5).
- 11 (FR).** Monter la rallonge (1) sur le régulateur et visser la vis de serrage (2). Fixer de manière permanente la tôle de fixation sur le mur (3).  
Monter la bague (4) en vissant la vis de serrage (5).
- 12 (EN).** Connect the stove to the damper by using flexible duct.
- 12 (DE).** Verbinden Sie den Ofen mit der Drosselklappe- hier müssen Sie das Flexrohr verwenden.
- 12 (DK).** Forbind nu ovnen til friskluft kanalen ved hjælp af den medfølgende fleksible slange.
- 12 (FR).** Raccorder le four au régulateur à l'aide du conduit flexible fourni.

TERMATECH Code	Damper pipe diameter	Channel diameter	Mounting hole diameter	Damper pipe cross-section
-	[mm]	[mm]	[mm]	[cm²]
.....	67	370-600	130	32
45-710	80	370-600	130	47
45-712	100	370-600	130	74

## WARRANTY CARD

DARCO gives a warranty for non-damage functioning of the FRESH AIR CHANNEL according to the technical and operation conditions mentioned in the instruction manual.

### Warranty conditions:

1. Warranty period is 24 months from the date of purchase.
2. Warranty assures free of charge repairing of defects caused by imperfect parts or production defects. These defects have to be checked out by the Seller.
3. Warranty expires and producer has no responsibility for the damages caused by the following:
  - a) damages caused by imperfect loading or transport
  - b) damages caused by fire, flood, thunder or other acts of nature
  - c) mounting not following the instruction manual
  - d) dismantling, repairing or changing parts without producers permission
  - e) parts wear due to their normal exploitation life
  - f) lack of proper maintenance (not following this instruction manual).
4. Customer has a right to replace the purchased good with a new one if it was already damaged two times, and broke for the third time.
5. Condition for the customer to fulfill the warranty is to bring the damaged product to the selling party along with:
  - a) correctly filled warranty card
  - b) receipt of purchase

Both Seller and Buyer must assure that warranty card is filled out correctly and has at least: name and surname of the Customer or his company, address, purchase date, stamp and a signature of the Seller.
6. In cases not mentioned by these regulations, standard regulations apply.

## FRESH AIR CHANNEL

Type/Serial No. ....

Quality control signature .....

.....  
Seller stamp

.....  
Purchase date

.....  
I have read and accepted the warranty conditions

.....  
Purchase date

Short description of the damage:	Short description of the damage:
Name and address of the person/company applying for warranty repairment:	Name and address of the person/company applying for warranty repairment:
(To fill by the producer)  Stamp	(To fill by the producer)  Stamp
Warranty prolonged until: .....	Warranty prolonged until: .....
<b>WARRANTY COUPON 1</b>	<b>WARRANTY COUPON 2</b>