

Jøtul F 305

Jøtul F 305
Manual Version P04

NO -	Monterings- og bruksanvisning	5
DK -	Monterings- og brugsanvisning	25
SE -	Monterings- och bruksanvisning	44
FI -	Asennus- ja käyttöohje	63



Jøtul F 305 Long legs



Jøtul F 305 Base



*Manualen må oppbevares under hele produktets levetid. Manualen skal oppbevares under hele produktets levetid.
Manualen skall sparas under hela produktens levtid. Käyttöohje on säilytettävä tuotteen koko käyttöiän ajan.*



TEST Reg.nr. 300



**TEKNOLOGISK
INSTITUT**

Teknologiparken
Kongsvang Allé 29
DK-8000 Aarhus C
Phone +45 72 20 10 00
Fax +45 72 20 10 19
Info@teknologisk.dk

TEKNOLOGISK INSTITUT

Akkrediteret prøvningsorgan, DANAK-akkreditering nr. 300
Notificeret prøvningsorgan med ID-nr. 1235

Prøvningsattest II

Uddrag af rapport nr. 300-ELAB-2093-EN II og 300-ELAB-2093-NS

Emne: Jøtul F305 F inkl. varianterne F 305 LL og F 305 SL. Alle nævnte også i yderligere en variant med fedtstenstop.

Rekvirent: Jøtul AS, Postboks 1411, 1602 Fredrikstad, Norge
Norsk organisationsnummer: NO 989 519 247 MVA

Procedure:	<input checked="" type="checkbox"/> Prøvning efter DS/EN13240/A2:2004
	<input checked="" type="checkbox"/> Prøvning efter NS3058-1 & -2 (partikelmåling)
	<input checked="" type="checkbox"/> Emissionsmåling efter CEN/TS 15883 (støv og OGC)

Prøvningsresultater

Akkrediteret prøvning af brændeovn iht. EN 13240 er foretaget med brænde der påfyres manuelt, og følgende resultater er opnået:

Nominel ydelse:	7 kW
CO-emission:	0,06 % - henført til 13 % O ₂
Virkningsgrad:	79 %
Røggastemperatur:	261 °C
Afstand til bagvæg:	200 mm (se i øvrigt vejledningen)
Afstand til sidevæg:	400 mm

Emissioner iht. NS 3058 og CEN/TS 15883:

Partikler efter NS 3058:	1,499 g/kg (tørstof) middelværdi (krav 2015:5 / 2017:4)
Partikler efter NS 3058:	1,83 g/kg (tørstof) maksimalt (krav 2015:10 / 2017:8)
OGC efter CEN/TS 15883:	64 mgC/Nm ³ ved 13 % O ₂ (krav 2015:150 / 2017:120)
Støv efter CEN/TS 15883:	7 mg/Nm ³ ved 13 % O ₂ (krav 2015:40 / 2017:30)

Bemærk venligst, at de oplyste værdier er et uddrag af prøvningsrapporten.
For yderligere oplysninger henvises til prøvningsrapporten, se nummer ovenfor.

Århus, den 28. maj 2015 Kim Sig Andersen Konsulent	Skorstensfejerpåtegning
--	-------------------------

På baggrund af ovennævnte emissioner attesteres det hermed, at fyringsanlægget opfylder emissionskravene i bilag 1 til Bekendtgørelse nr. 46 af 22/1-2015 vedr. regulering af luftforurening fra fyringsanlæg til fast brændsel under 1 MW, for så vidt:

Krav fra 2015 til januar 2017 opfyldt: <input checked="" type="checkbox"/>	Krav efter januar 2017 opfyldt: <input checked="" type="checkbox"/>
--	---

Jøtul 2093-F305.docx

28-05-2015 13:16:35

Dette PDF dokument er kun gyldigt, hvis det er digitalt signeret med OCES digitalsignaturen for Kim Sig Andersen, Teknologisk Institut.
This PDF document is only valid if digitally signed with the OCES digital signature for Kim Sig Andersen, Danish Technological Institute.

3.0 Sikkerhet

OBS! For å sikre optimal funksjon og sikkerhet anbefaler Jøtul at installasjonen utføres av kvalifisert montør (se komplett forhandlerliste på www.jotul.com).

Eventuelle endringer på produktet som foretas av forhandleren, montøren eller brukeren, kan føre til at produktet og sikkerhetsfunksjonene ikke fungerer som de skal. Det samme gjelder montering av tilbehør eller tilleggsutstyr som ikke er levert av Jøtul. Dette kan også skje dersom elementer som er nødvendige for ildstedets funksjon og sikkerhet, har blitt demontert eller fjernet.

I alle disse tilfellene fraskriver produsenten seg sitt ansvar, og reklamasjonsretten bortfaller.

3.1 Brannforebyggende tiltak

Enhver bruk av ildstedet kan representere en viss fare. Ta derfor hensyn til følgende anvisninger:

- Minste tillatte sikkerhetsavstander ved installering og bruk av ildstedene finnes i **fig. 1** i produktenes installasjonsmanualer.
- Sørg for at møbler og annet brennbart materiale ikke kommer for nær ildstedet. Minste avstand foran ildstedsåpningen til brennbart materiale skal være 1100 mm.
- La ilden brenne ut. Slukk den aldri med vann.
- Ildstedet blir varmt under fyring, og kan forårsake forbrenning hvis det berøres.
- Fjern asken kun når ildstedet er kaldt. Aske kan inneholde glør og bør derfor oppbevares i en ubrennbar beholder.
- Aske må plasseres forsvarlig utendørs, eller tømmes der dette ikke medfører brannfare.

Ved brann i skorstein:

- Steng alle luker og ventiler.
- Hold ileggsdøren lukket.
- Kontroller loft og kjeller for røykutvikling.
- Ring brannvesenet.
- Før ildstedet kan tæs i bruk etter en brann eller et branntilløp, må ildstedet og skorsteinen være kontrollert og funnet i orden av fagkyndig personell.

3.2 Gulv

Fundamentering

Man må forsikre seg om at fundamentet er dimensjonert for ildstedet. Se «**2.0 Tekniske data**» for angivelse av vekt.

Gulv som ikke er festet til fundamentet - såkalt flytende gulv - anbefales fjernet under en installasjon.

Jøtul F 305 med korte bein (tilleggsutstyr)

NB: Jøtul F 305 med korte bein (Jøtul F 305 SL) kan kun installeres på gulv hvor både overflaten og selve konstruksjonen er av ikke brennbare materialer. Det ikke brennbare området må ha en utstrekning på minimum 500 mm foran ovnen.

NB! I dette området fraråder vi installering av gulvvarme (såvel vannbåren som elektrisk).

Krav til beskyttelse av tregulv under ildstedet

Produkt med sokkel har integrert gulvbeskyttelse, og kan derfor plasseres direkte på et tregulv.

Produkt med bein må ha gulvplate under og foran iht. nasjonale lover og regler.

NB! Plassen under produkt med bein kan ikke brukes som lagringsplass.

Eventuelt gulvbelegg av brennbart materiale, slik som linoleum, tepper etc. må fjernes under produktet.

Krav til beskyttelse av brennbart gulv foran ildstedet

Forplaten/gulvplaten må være i henhold til nasjonale lover og regler. Kontakt dine lokale bygningsmyndigheter angående restriksjoner og installasjonskrav.

For Norge: Min. 300 mm fremfor ileggsåpning, og bredde minimum lik ileggsåpningen.

3.3 Vegg

Avstand til vegg av brennbart materiale - se **fig. 1b**.

Avstand til brennbar vegg beskyttet av brannmur - se **fig. 1c**.

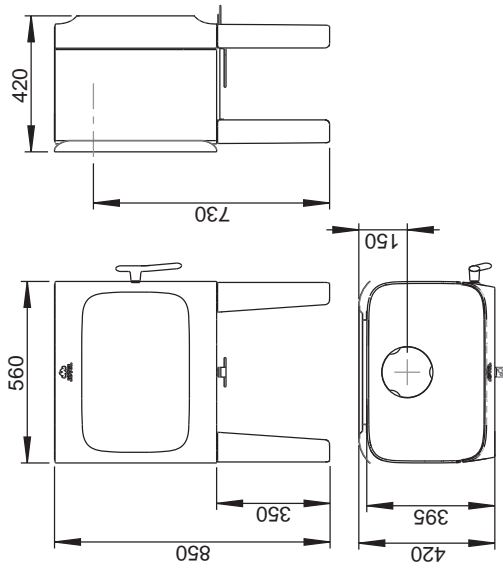
Ildstedet er tillatt brukt med uisolert røykrør med de avstander til vegg av brennbart materiale som vist i **fig. 1b**. Alternative avstander hvor røykrør er skjermet eller isolert, er også vist i **fig. 1b**.

NB! Sørg for at møbler og annet brennbart materiale ikke kommer for nær ildstedet. Minste avstand foran ildstedsåpningen til brennbart materiale skal være 1100 mm.

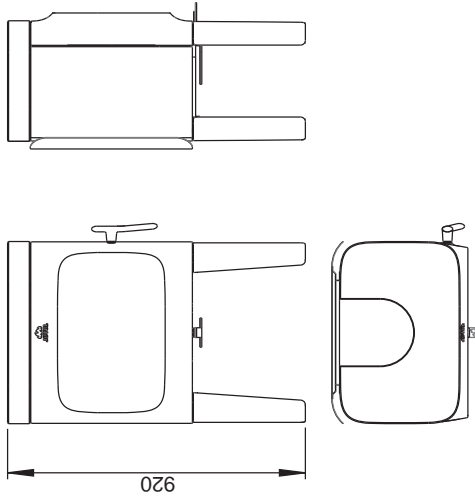
Fig. 1a

Jøtul F 305

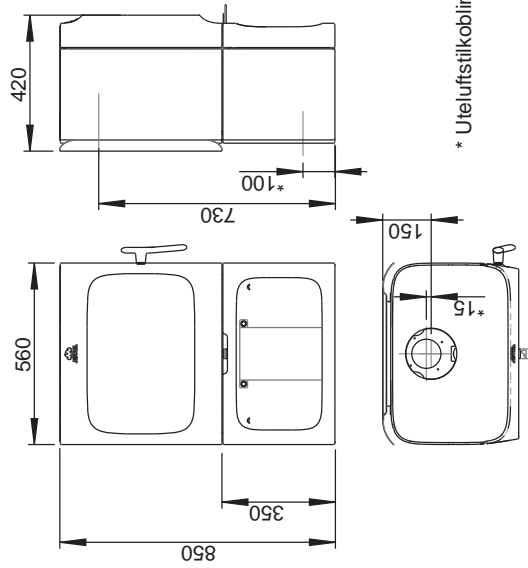
Jøtul F 305 Lange bein



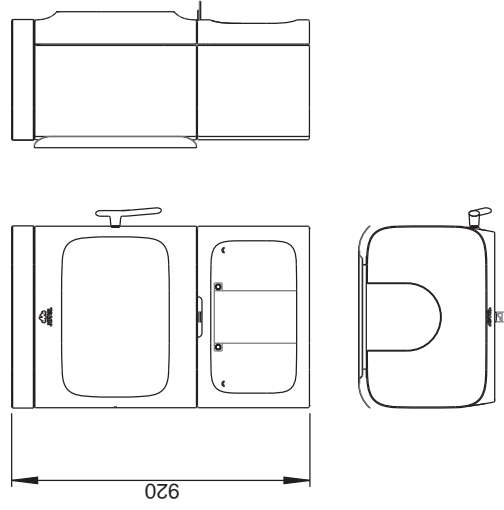
Jøtul F 305 Lange bein og kleberstenstopp



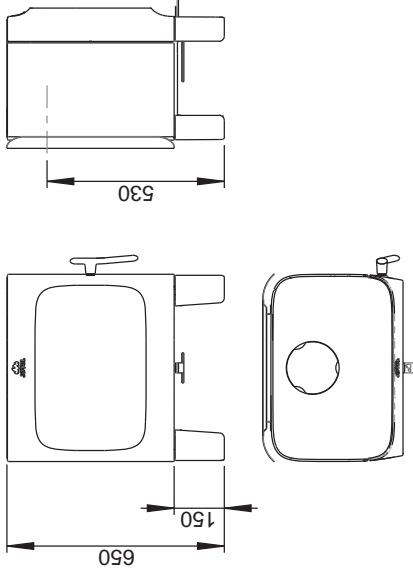
Jøtul F 305 med sokkel



Jøtul F 305 med sokkel og kleberstenstopp



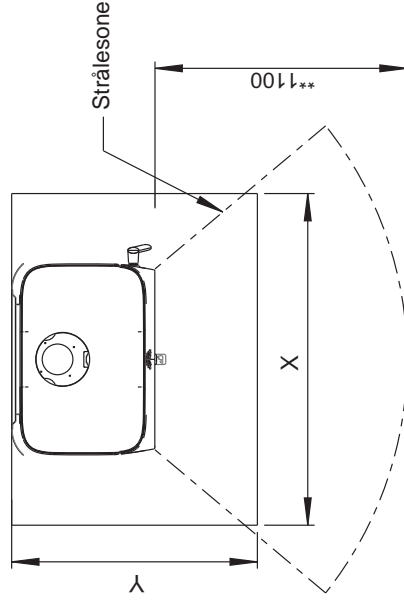
F 305 Korte bein



NB: Jøtul F 305 med korte bein (Jøtul F 305 SL) kan kun installeres på gulv hvor både overflaten og selve konstruksjonen er av ikke brennbare materialer. Det ikke brennbare området må ha en utstrekning på minimum 500 mm foran ovnen.

NB! I dette området fraråder vi installering av gulvvarme (såvel vannbåren som elektrisk).

Gulvplate



Min. mål gulvplate

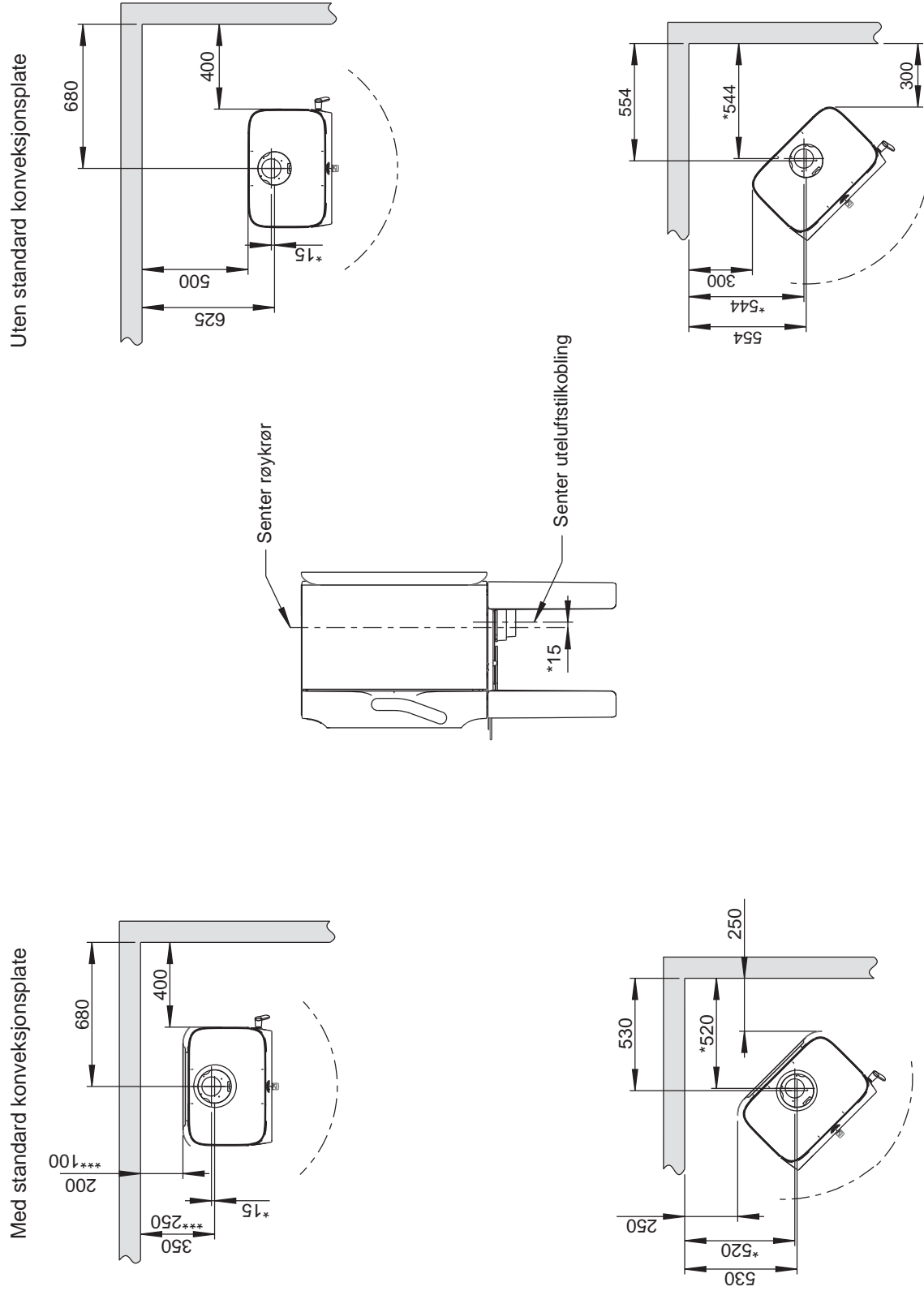
X / Y i henhold til nasjonale lover og regler.

** Min. avstand til møbler / brennbart materiale.

Min. avstand til brennbar vegg

Fig. 1b

Brennbar vegg

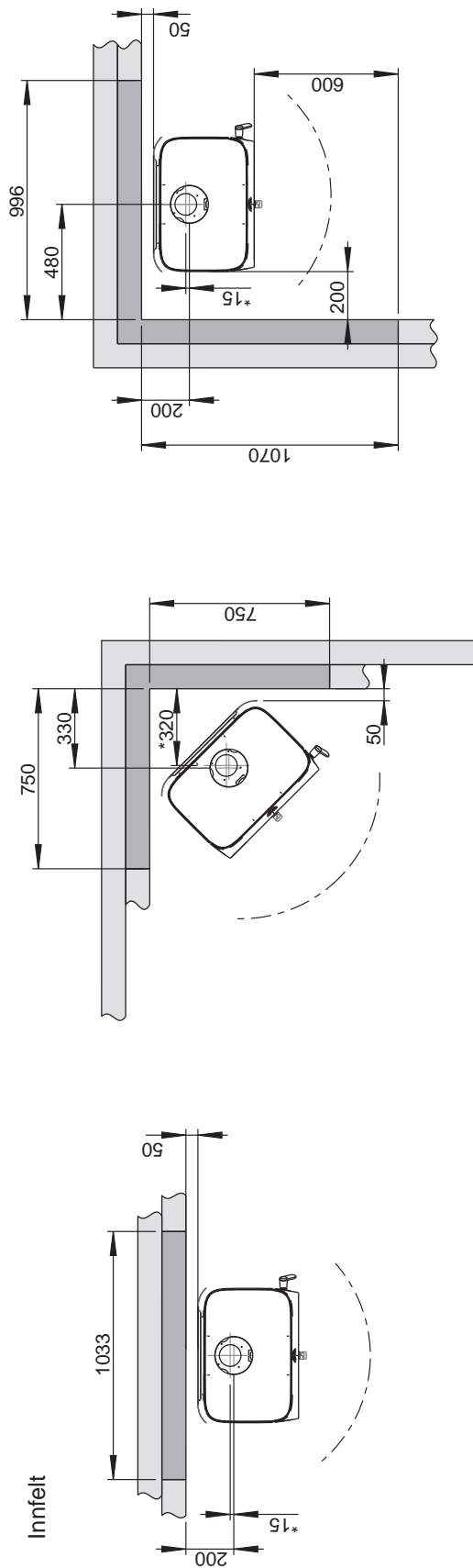
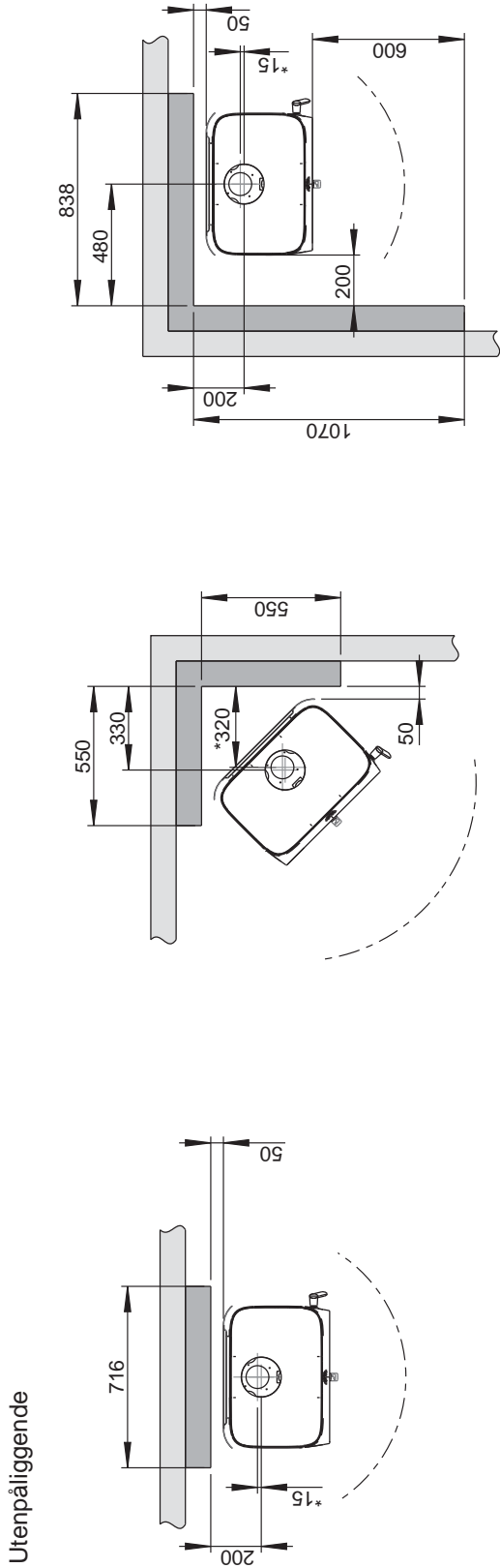


* Utelufttilkobling

*** Avstand til brennbar vegg med halvisolert / skjermet røykrør

Fig. 1c Min. avstand til brennbar vegg beskyttet av brannmur

Brennbar vegg
Brannmur



* Uteluftstilkobling

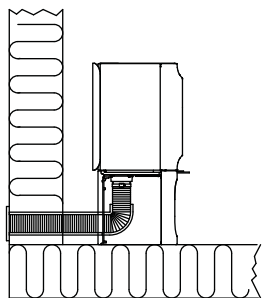
Tilførsel av uteluft

Mengden forbrenningsluft for Jøtuls produkter er ca. 20-40 m³/h.

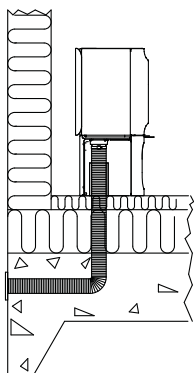
Til Jøtul F 305 er det mulighet for å ta uteluft direkte inn i produktet gjennom:

- bunnen
- gjennom en fleksibel tilførselsslange fra utsiden/skorstein (kun dersom skorsteinen har egen kanal for uteluftstilførsel) og til uteluftstussen på produktet.

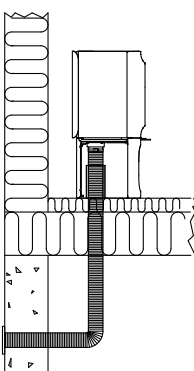
Figur 2A, gjennom yttervegg



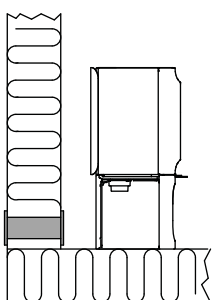
Figur 2B, gjennom golv og plate på mark



Figur 2C, gjennom golv og kjeller



Figur 2D, indirekte gjennom yttervegg



4.0 Installasjon

NB! Kontroller at ildstedet er fritt for skader før installasjonen begynner.

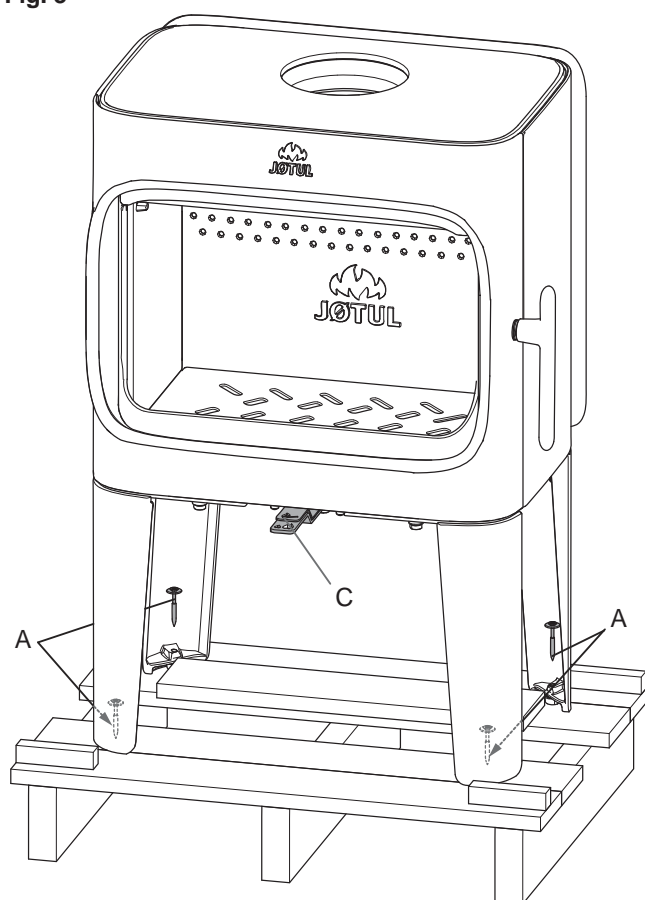
NB! Produktet er tungt! Sørg for hjelp når det skal settes opp og monteres.

NB! Det må ikke plasseres noe på ovnens toppplate da dette vil kunne gi varig skade på lakken/emaljen.

NB! Les monterings- og bruksanvisningen nøye før ildstedet monteres!

4.1 Forberedelser - Jøtul F 305 med bein

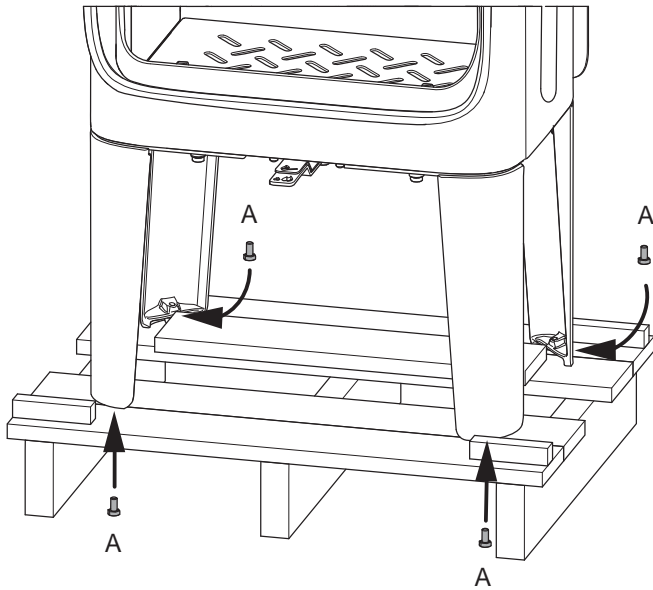
Fig. 3



1. Fjern de fire transportskruene (A) som fester ovnen til trepallen.
2. La ovnen bli stående på transportpallen.
3. Ta ut hansken som ligger i askeskuffen.
4. Ta ut hvelv, kubbestopper, fyrbunn og skruese som ligger innpakket i brennkammeret.
5. Kontroller at betjeningshåndtakene (C) beveger seg lett.

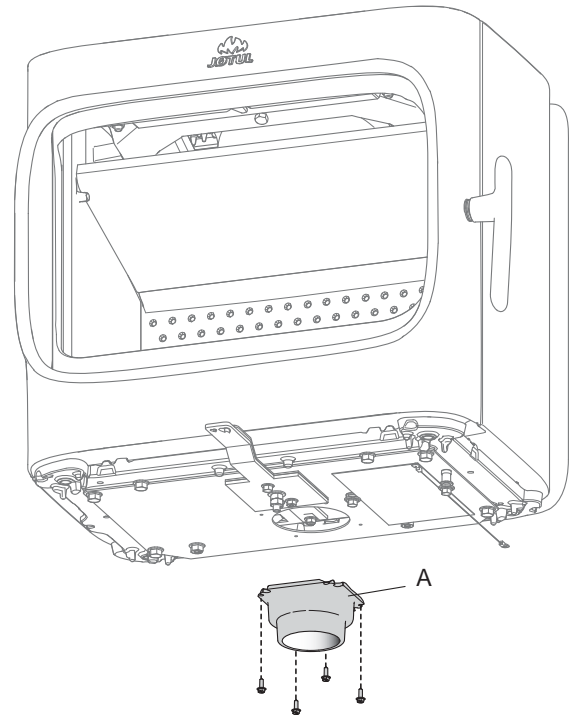
NORSK

Fig. 4



6. Monter høydejusteringsskruene med plasttetter (A) som ligger i skruerosen.
7. Løft ovnen ned fra pallen.
8. Prøveoppstill ovnen og juster produktet til vannrett stilling med de 4 høydejusteringsskruene. Bruk unbrakonøkkelen som ligger i skruerosen. Merk av på veggen dersom det skal være bakuttak for røykrør og utluftstilførsel. **NB! Regn med høyden på golvplaten.**

Fig. 6

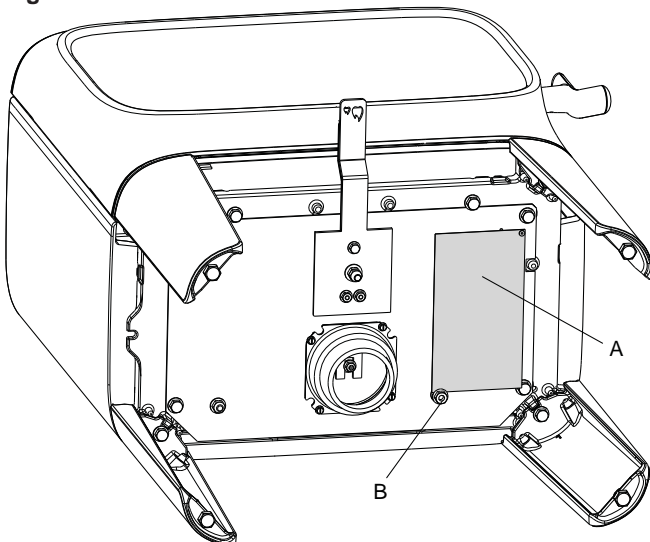


2. Skal ikke utluftstilførsel benyttes, kan utluftsstussen (A) om ønskelig skrues av. Skru ut de fire skruene utluftsstussen er festet med og fjern den.
3. Monter skjermplaten på plass igjen etter at utluftsstussen er fjernet.

Godkjenningsskilt

Jøtul F 305 med lange bein

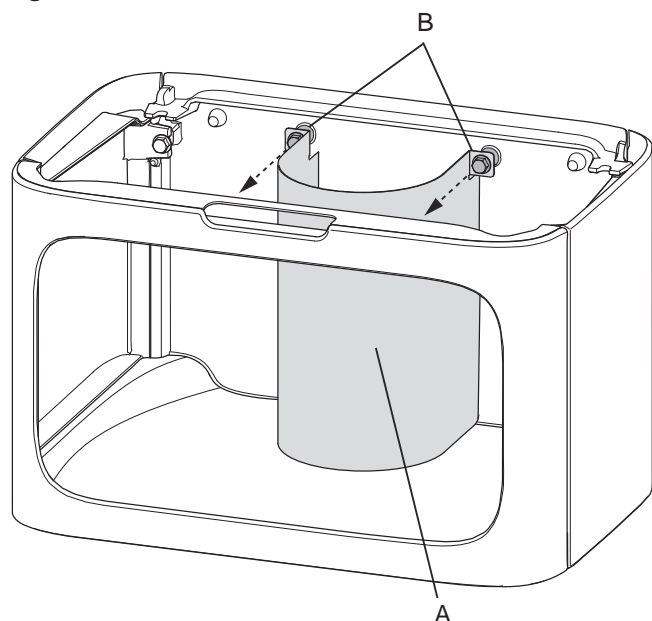
Fig. 5



1. Ta godkjenningsskiltet (A) ut av askeskuffen og fest den med mutteren (B) som vist. Mutteren behøver bare å strammes til med fingrene. **NB! Klipp ikke av wiren som skiltet er festet med.**

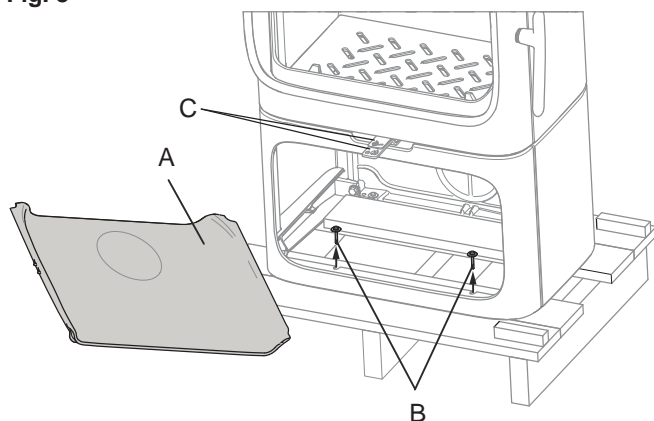
4.2 Forberedelser - Jøtul F 305 med sokkel

Fig. 7



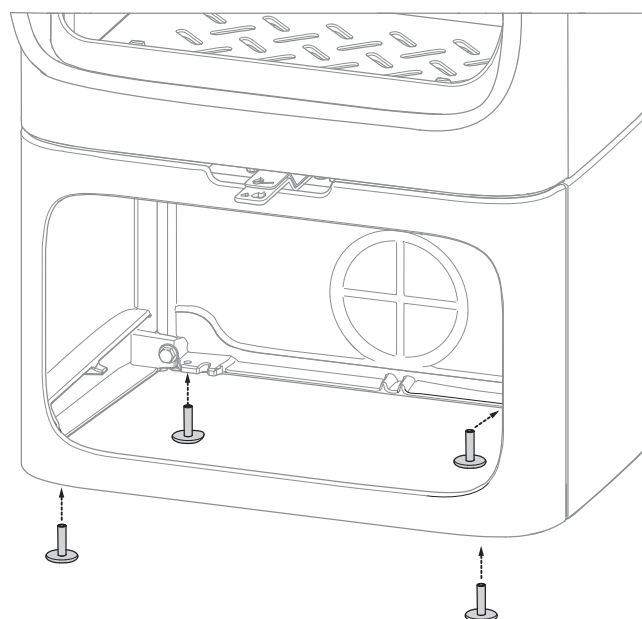
1. Fjern først uteluftsdekslet (A) ved å skru ut skruene (B).

Fig. 8



2. Ta ut hansken som ligger i askeskuffen.
3. Ta ut hvelv, kubbstopper og skruerose som ligger innpakket i brennkammeret.
4. Kontroller at betjeningshåndtakene (C) beveger seg lett.
5. Ta ut bunnplaten (A) gjennom å ta tak i fremre, venstre hjørne. Løft opp platen og ta den ut av sokkelen på skrå.
6. Fjern de to transportskruene (B) som fester ovnen til trepallen.
7. Løft ovnen ned fra pallen og prøveoppstill (se fig. 1).

Fig. 9

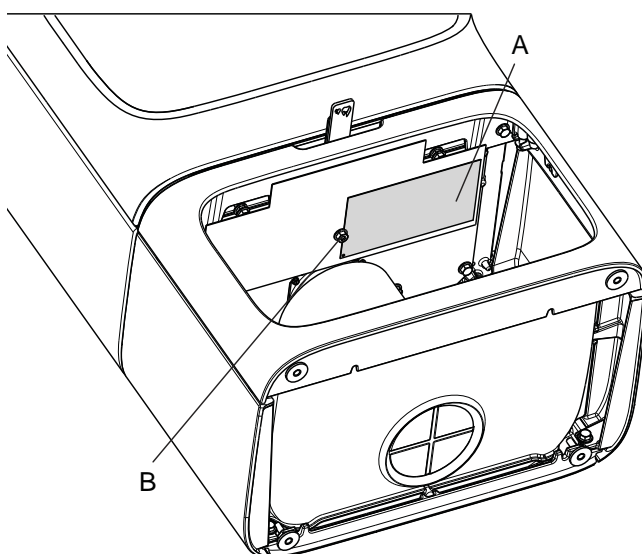


8. Juster produktet til vannrett stilling med de 4 høydejusteringsskruene. Bruk unbrakonøkkelen som ligger i skruerose.
9. Merk av på veggen dersom det skal være bakuttak for røykrør og uteluftstilførsel (se fig. 1). **NB! Regn med høyden for gulvplaten. Dersom gulvplate i glass (art. nr. 50048171) skal benyttes, må sokkelen heves ca. 8 mm fra gulvet slik at gulvplaten kan skyves under sokkelen i framkant.**
10. Dersom det skal være bakuttak for røykrør og/eller uteluftstilførsel, flyttes ovnen fra veggen og tilkoblingene klargjøres.

Godkjenningsskilt

Jøtul F 305 med sokkel

Fig. 10



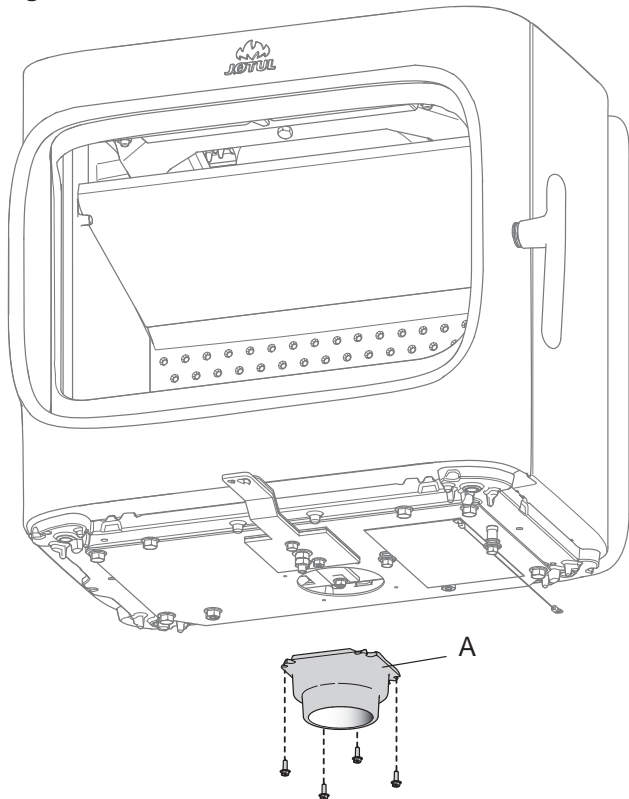
1. Ta godkjenningsskiltet (A) ut av askeskuffen og fest den med mutteren (B) som vist. Mutteren behøver bare å strammes til med fingrene. **NB! Klipp ikke av wiren som skiltet er festet med.**

NORSK

4.3 Uteluftstilførsel

Dersom uteluftstilførsel ikke skal benyttes

Fig. 11

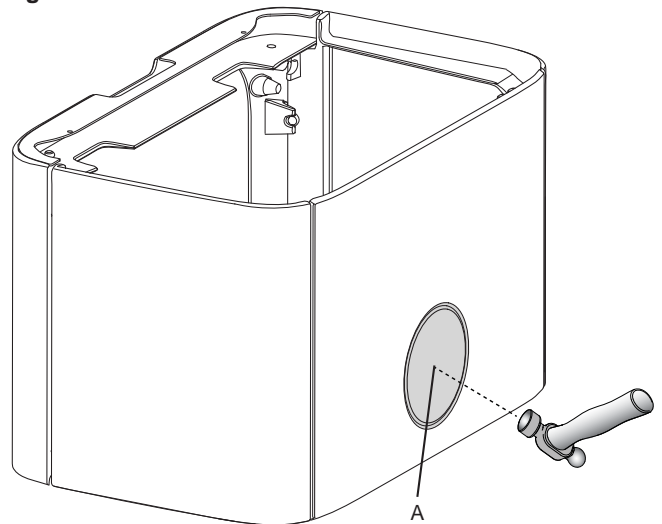


2. Skal ikke uteluftstilførsel benyttes, kan uteluftsstussen (A) om ønskelig skrues av. Skru ut de fire skruene uteluftsstussen er festet med og fjern den. **(For produkt med sokkel:** Ved behov kan skjermplaten under brennkammeret skrues av for å lette demonteringen av uteluftsstussen.

Uteluftstilkobling gjennom sokkel

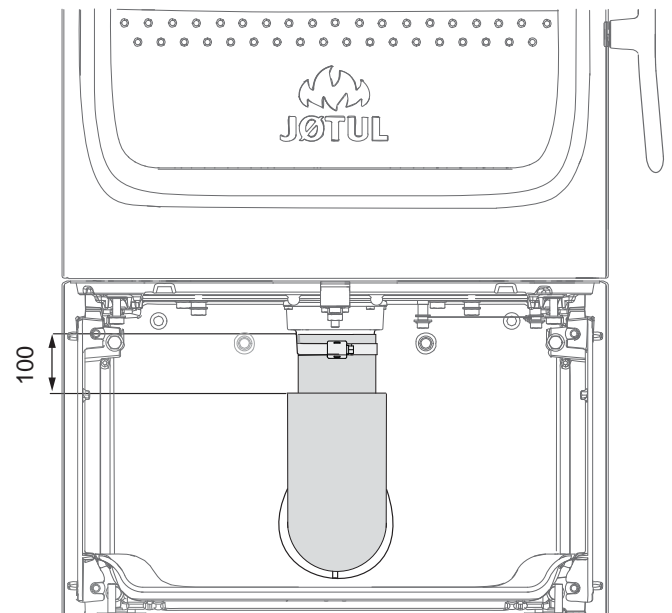
Gjennom bakuttak

Fig. 12



1. Plasser et stykke papkartong på innsiden av bakre plate for å hindre at biter fra dekslet skader sokkelen. Slå ut dekslet med en hammer.

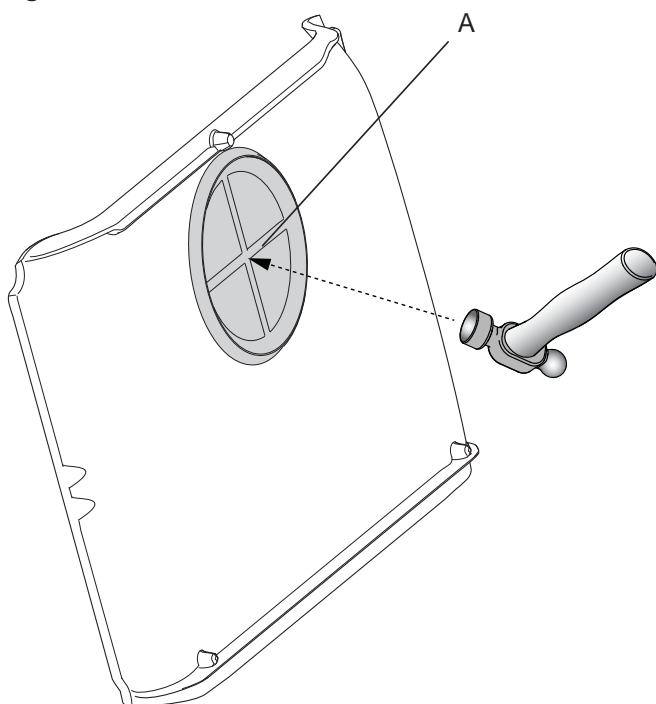
Fig. 13



2. Se monteringsanvisningen som følger med uteluftssettet.
3. Fest slangen til uteluftsstussen med hjelp av en slangeklemme. Isolasjonen til uteluftsslangen avsluttes ca 100 mm under brennkammeret.

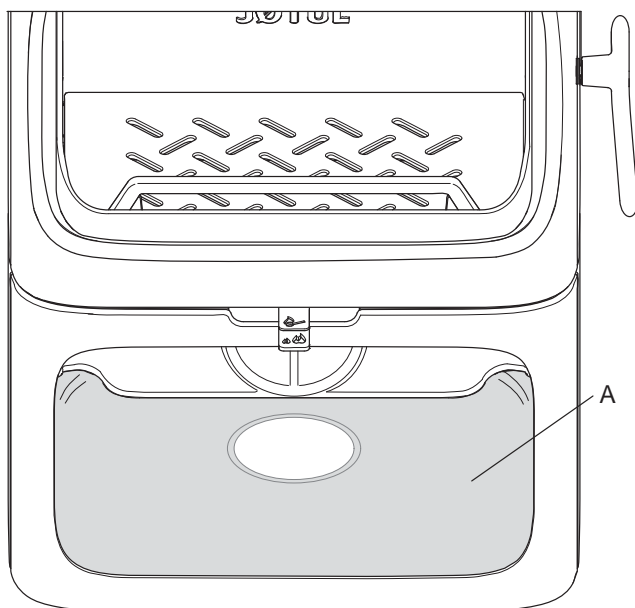
Gjennom bunnplate i sokkel

Fig. 14



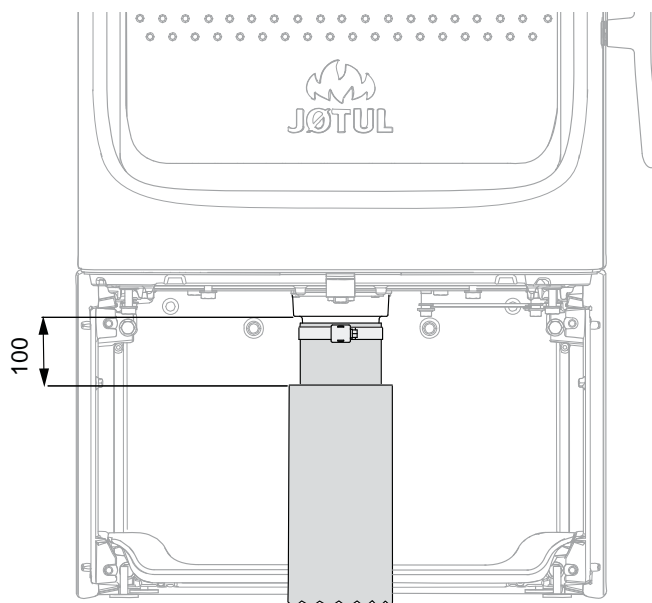
1. Plasser en papplate på baksiden av bunnplaten før dekslet **(A)** slås ut med en hammer slik at bitene ikke skader noe rundt.

Fig. 15



2. Legg på plass bunnplaten igjen.
3. Plasser ovnen der hvor den skal stå. Se **fig. 1** for riktig plassering i forhold til sikkerhetsavstander.

Fig. 16



4. Se monteringsanvisningen som følger med uteluftssettet.
5. Fest slangen til uteluftsstussen med hjelp av en slangeklemme. Isolasjonen til uteluftsslengen avsluttes **ca 100 mm** under brennkammeret.

4.3 Skorstein og røykrør

- Ildstedet skal kun tilknyttes skorstein og røykrør godkjent for fastbrensel med røykgasstemperatur som angitt i «**2.0 Tekniske data**».
- Tilknytning til skorstein må utføres i henhold til skorsteinsleverandørenes monteringsanvisninger.
- Før det tas hull i skorsteinen, bør ildstedet prøveoppstilles for riktig avmerking for plassering av ildsted og hull i skorsteinen. Se **fig. 1** for minimumsmål.
- Se til at røykrøret får stigning hele veien frem til skorsteinen.
- Sørg for feiemulighet ved bakuttak og topputtak med retningsendring. Om nødvendig brukes et røykrør med feieluke.
- Vær obs på at det er særdeles viktig at tilslutninger har en viss fleksibilitet. Dette for å forhindre at bevegelser i installasjonen fører til sprekke-dannelser.
- Anbefalt skorsteinstrekk, se «**2.0 Tekniske data**». For røykrørslengde med tilhørende tverrsnitt, se «**2.0 Tekniske data**». **NB! Skorsteinen må ha minst like stor diameter som røykrøret.**

OBS! Minste anbefalte skorsteinslengde er 3,5 m fra røykrørsinnføringen. Ved for høy trekk kan man installere og betjene et røykrørsspjeld for å regulere ned trekken.

NORSK

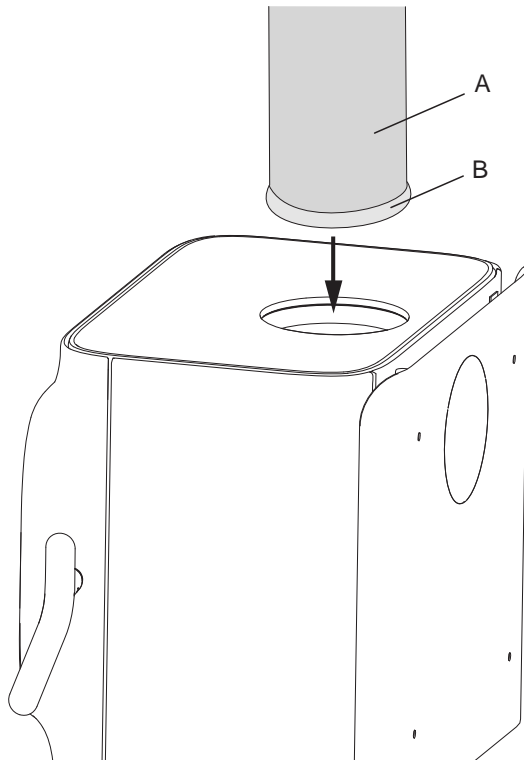
Kulefanger

NB! Ved montering av stålskorstein på topputtak, må kulefanger alltid monteres (tilleggsutstyr).

4.4 Montering av røykrør ved topputtak

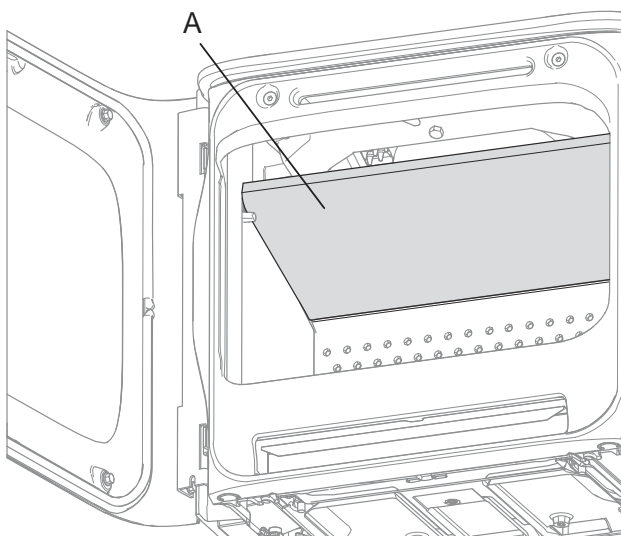
Produktet er levert fra fabrikk med røykstussen montert for topputtak.

Fig. 17



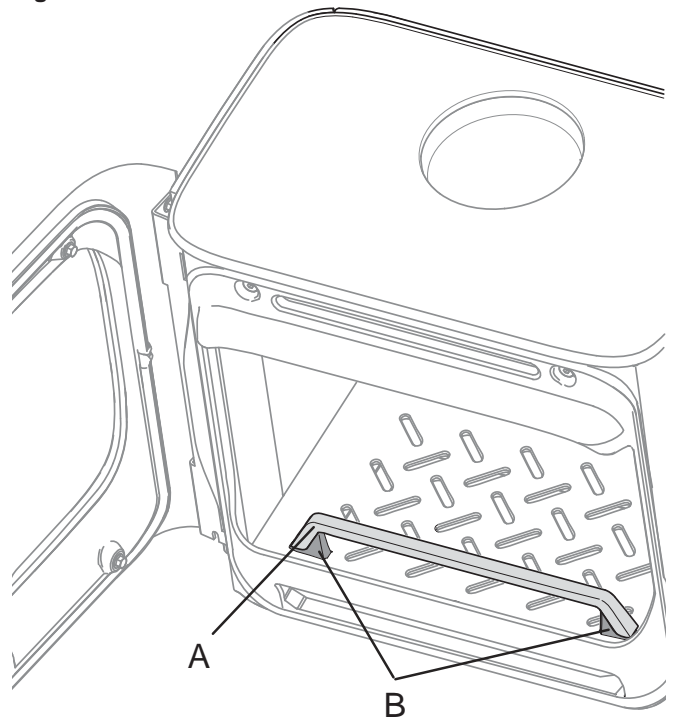
1. Tre røykrøret (A) gjennom topplaten og plasser det i topputtakets røykstuss.
2. Tett godt til med pakning (B).

Fig. 18



3. Plasser hvelvet (A) som vist i figuren.

Fig. 19

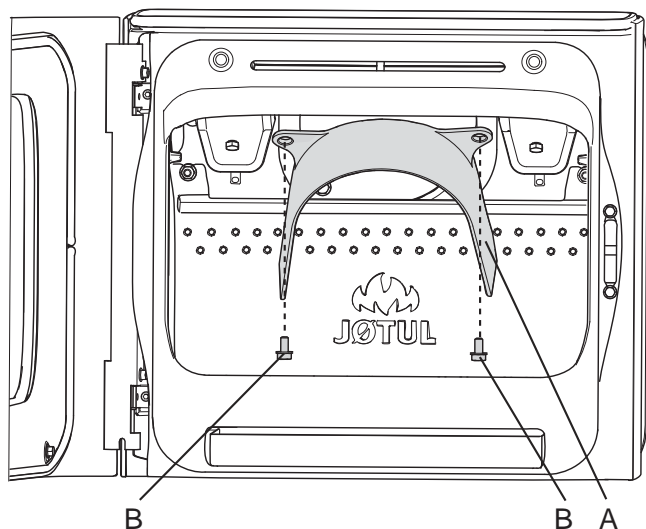


4. Plasser kubbstopperen (A) på knastene (B).

4.5 Montering av røykrør ved bakuttak

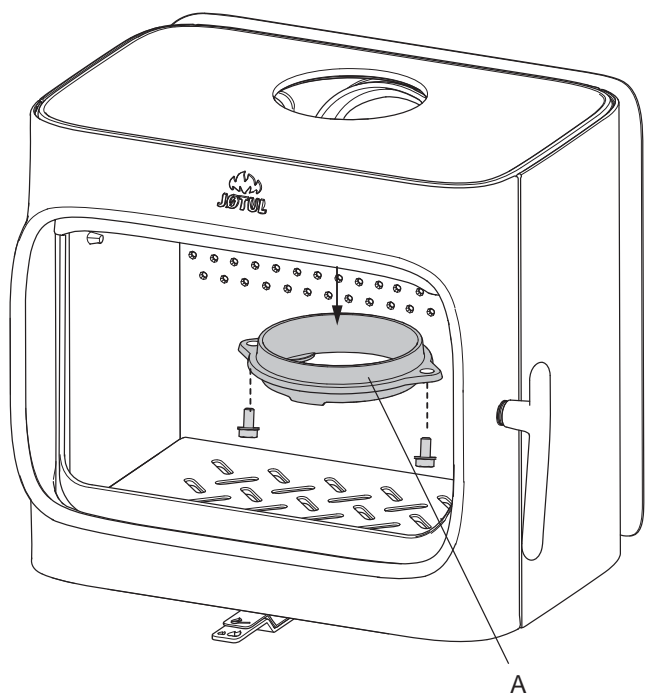
Produktet er levert fra fabrikk med røykstussen montert for topputtak. Ønsker man bakuttak gjøres følgende:

Fig. 20



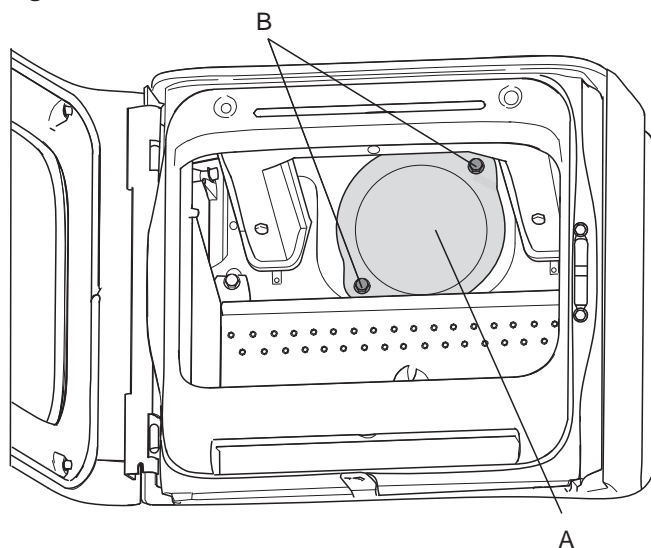
1. Plasser produktet i korrekt posisjon. **Se fig 1.**
2. Skru ut skruene **(B)** og fjern ledeplaten **(A)**.

Fig. 21



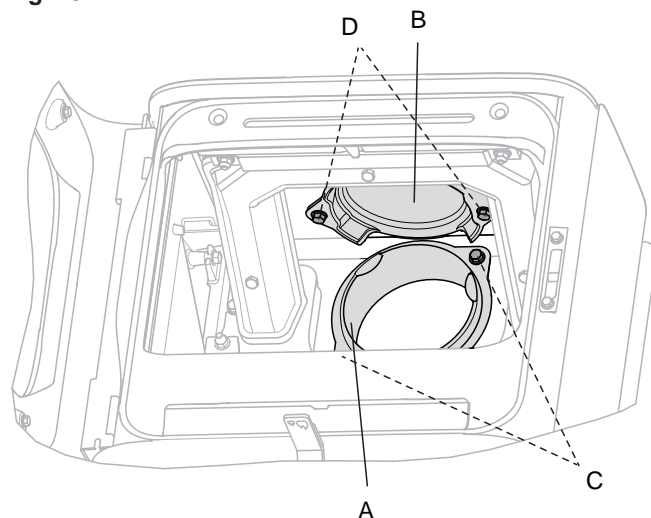
3. Skru røykstussen **(A)** løs fra topputtaket.

Fig. 22



4. Skru ut skruene **(B)** og fjern dekslet **(A)** for bakuttaket fra innsiden av brennkammeret.

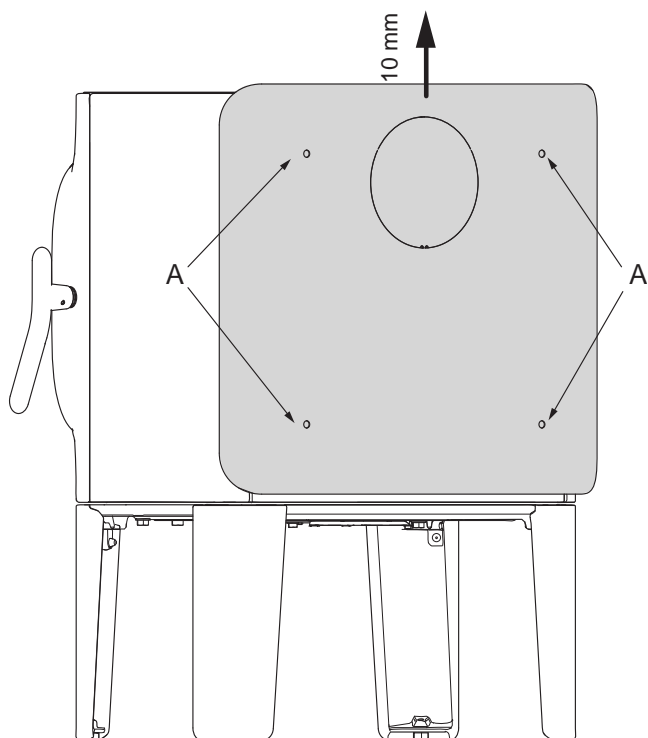
Fig. 23



5. Fest røykstussen **(A)** i bakuttaket med de to skruene **(C)** fra innsiden av brennkammeret.
6. Fest dekslet **(B)** i topputtaket med hjelp av de to skruene **(D)** fra innsiden av brennkammeret.
7. Fest ledeplaten igjen **(fig. 20 A)**.

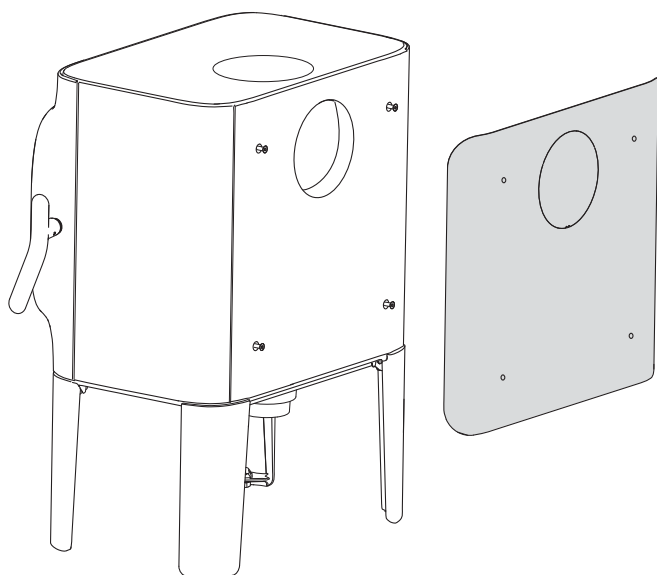
NORSK

Fig. 24



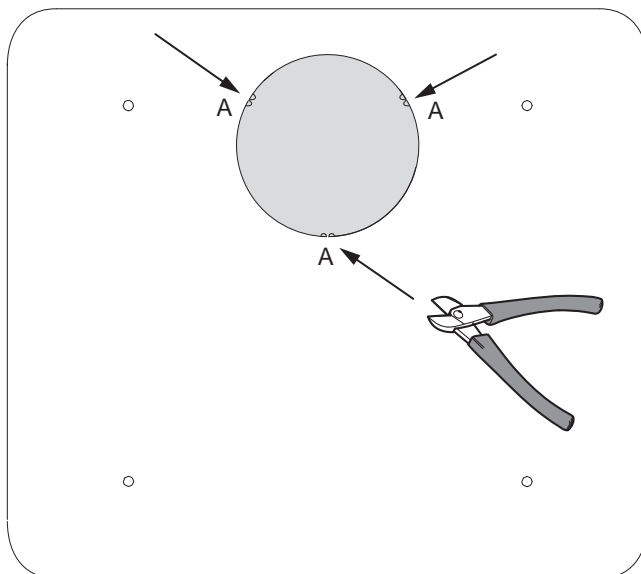
8. Løsne men ikke skru de fire skruene (A) helt ut og løft konveksjonsplaten ca. 10 mm opp. Bruk unbrakonøkkel fra skruerposen.

Fig. 25



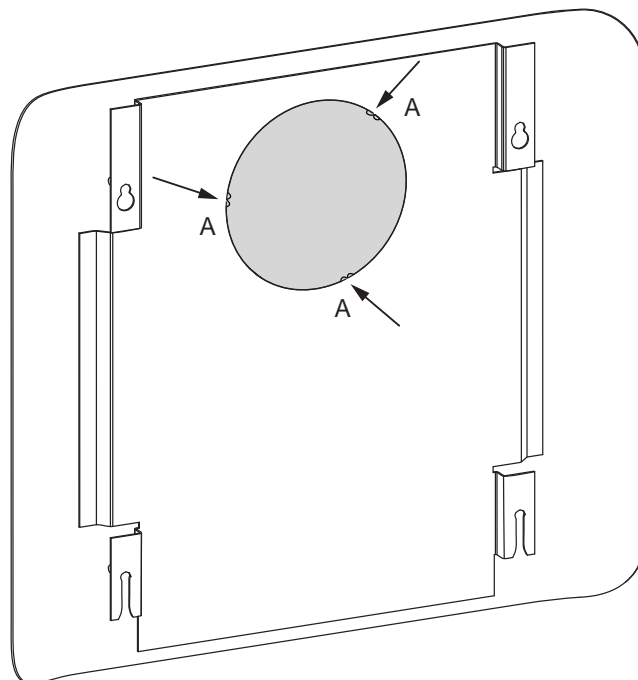
9. Hekt konveksjonsplaten av.

Fig. 26



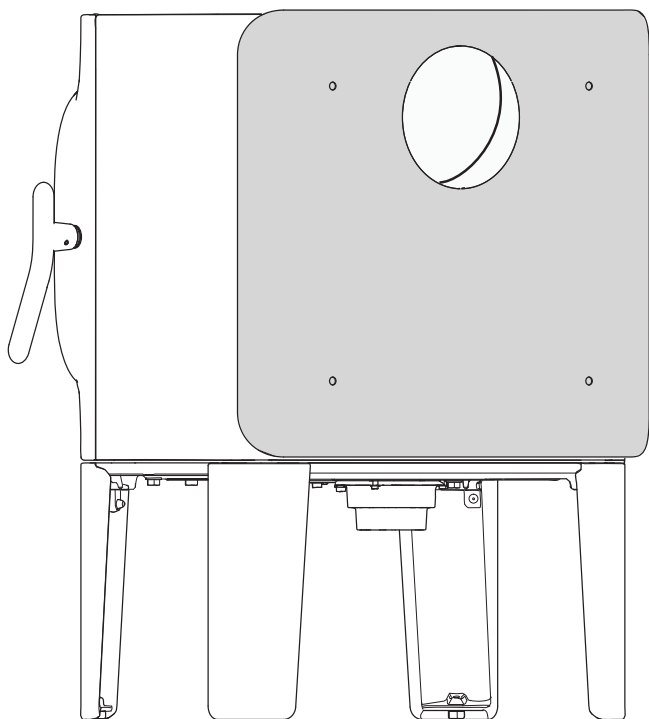
10. Klipp ut bakuttaket i punktene (A) i uttaket og fjern dekslet.

Fig 27



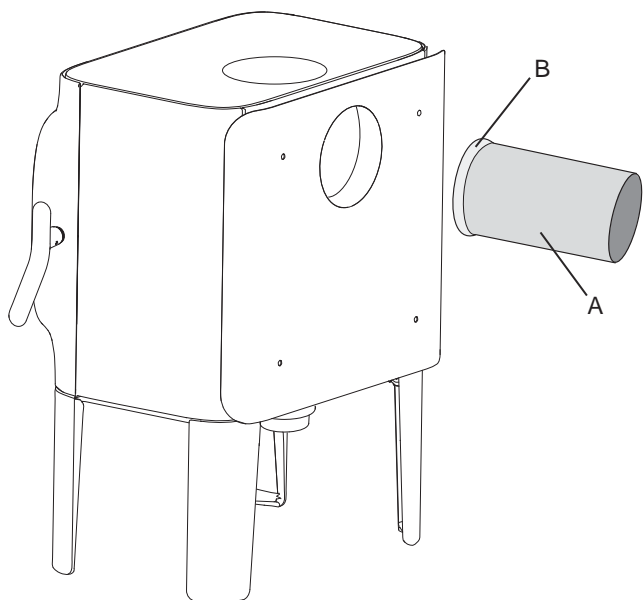
11. Gjør det samme på den indre delen av konveksjonsplaten.

Fig. 28



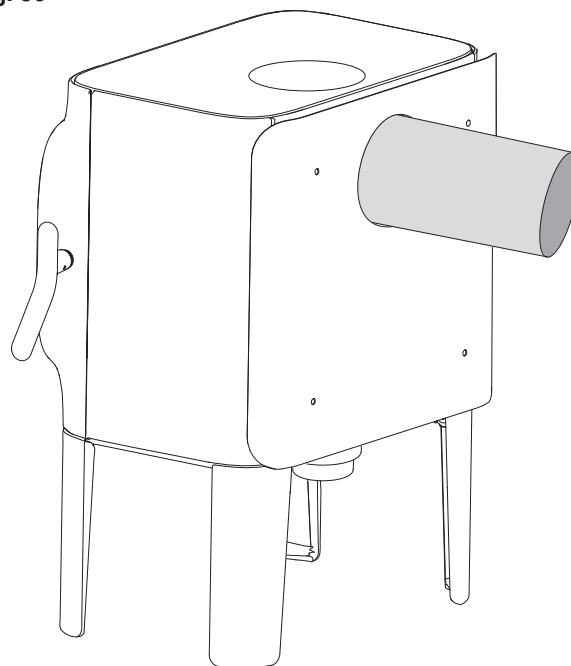
12. Hekt deretter konveksjonsplaten på produktet igjen og skru fast med hjelp av de samme fire skruene.

Fig. 29



13. Legg på pakning (B) på kanten av røykrøret (A).

Fig. 30



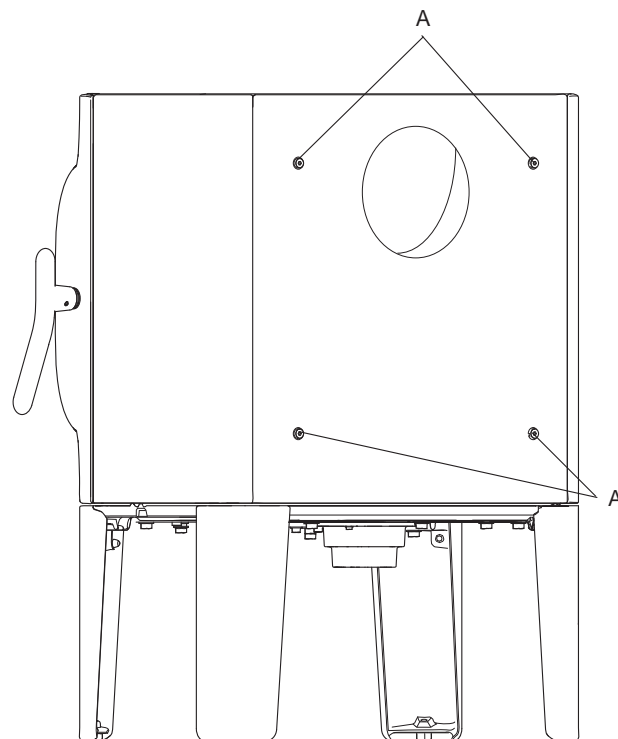
14. Før røykrøret inn i bakuttaket.

NB! Det er viktig at sammenføyningene/røykrørene er helt tette. Luftlekkasjer kan ødelegge funksjonen.

Produkt uten konveksjonsplate

OBS ! Dersom konveksjonsplate ikke skal benyttes, får produktet andre oppstillingsvilkår (se fig. 1).

Fig. 31



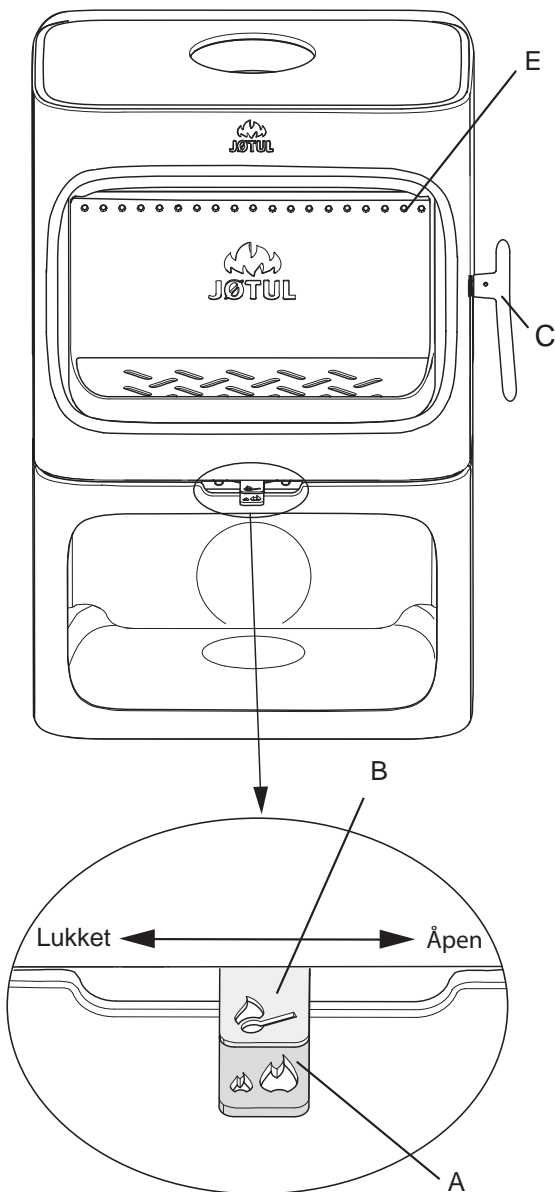
1. Dersom konveksjonsplaten på brennkammeret ikke skal benyttes, skrues de fire skruene (A) til igjen. Bruk unbrakonøkkel fra skruerosen.

NORSK

4.6 Kontroll av funksjoner

Kontroller alltid betjeningshåndtakene, når produktet er ferdigoppstilt Disse skal bevege seg lett, og virke tilfredsstillende.

Fig. 32



Jøtul F 305 er utstyrt med følgende betjeningsmulighet:

Luftventil (A)

Skjøvet til venstre: Stengt
Skjøvet til høyre: Åpen

Opptenningsventil (B)

Skjøvet til venstre: Stengt
Skjøvet til høyre: Åpen

Håndtak (C) for dør

Åpnes ved å trekke håndtaket ut.

Stablehøyde (E) for ved (hullene må ikke tildekkes).

5.0 Daglig bruk

Lukt under innfyring

Under første gangs oppfyring kan ildstedet gi fra seg en irriterende gass som kan lukte noe. Dette er fordi lakken tørker. Gassen er ikke giftig, men det bør foretas en skikkelig utlufting av rommet. Fyr med god trekk til samtlige gasser har brent ut - til hverken røyk eller lukt merkes mer.

Fyringstips

NB! Ved som lagres ute eller i kalde rom, bør tas inn ca. 1 døgn før den skal brukes slik at den får romtemperatur.

Det er flere måter å fyre opp i ovnen på, men det er alltid viktig å være nøye med hva du legger i ovnen. Se avsnittet "Vedkvalitet".

Viktig! For liten lufttilførsel kan føre til dårlig forbrenning, høye utslipp og lavere virkningsgrad.

Vedkvalitet

Med kvalitetsved menes det meste av kjent trevirke som bjørk, gran og furu.

Veden bør være tørket slik at vanninnholdet er på maks. 20%.

For å oppnå dette, bør veden hugges senest på ettervinteren. Den kløyves og stables på en slik måte at den blir luftet. Stablene må beskyttes for ikke å trekke for store mengder regnvann. Veden bør tas inn tidlig høst, og stables/lagres for bruk kommende vinter.

Vær spesielt nøye med aldri å fyre med følgende materialer:

- Husholdningsavfall, plastposer o.l.
- Malt eller impregnert trevirke (som er meget giftig).
- Spon- og laminerte plater.
- Drivved (sjøvann).

Dette kan skade produktet, og er forurensende.

NB! Bruk aldri væsker som bensin, parafin, rødsprit e.l. til opptenning. Du kan skade både deg selv og produktet.

Opptenningsved (finkløvd ved):

Lengde: Maks. 41 cm
Diameter: 2 - 5 cm
Mengde pr. opptenning: 6 - 8 stk.

Ved (kløvd ved):

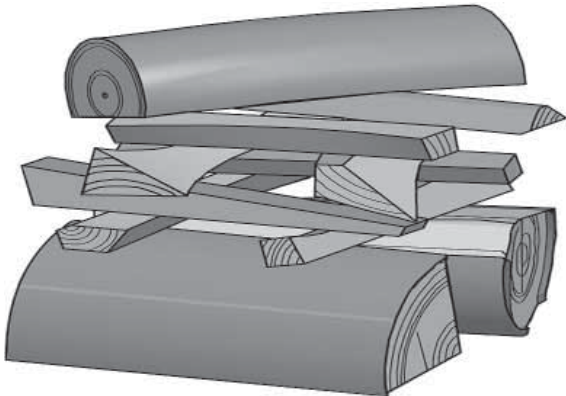
Anbefalt lengde: 30 - 40 cm
Diameter: Ca. 8 cm
Påfyllingsintervall: Ca. hvert 45. - 50. minutt
Ileggsstørrelse: 1,8 kg (nominell effekt)
Mengde pr. ilegg: 2 stk.
Maks. pr. ilegg: 2,4 kg

Nominell varmeavgivelse oppnås ved ca. 50 % åpning av luftventilen (fig. 32 A) og opptenningsventilen (fig. 32 B) lukket.

Opptenning

- Åpne luftventilen og opptenningsventilen ved å skyve dem til høyre (**fig. 32**). (Bruk en hanske e.l., da betjeningshåndtaket kan bli varmt.).

Fig. 33



- Legg to kubber i bunnen av brennkammeret og stable opptenningsveden lagvis.
- Avslutt med en halvstor kubbe på toppen.
- Legg 2-3 opptenningsbriketter/opptenningsved rett under det øverste laget med opptenningsved og tenn på. **NB! Maksimum høyde på vedstabelen er like under de horisontale hullene (hullene må ikke tildekkes).**
- Opptenningsventilen (**fig. 32 B**) stenges når veden har antent skikkelig og brenner godt.
- Deretter regulerer du forbrenningen til ønsket varmeavgivelse ved hjelp av luftventilen (**fig. 32 A**).
- Kontroller at etterbrenning (sekundærforbrenning) starter. Dette sees best ved å kontrollere at gule stikkflammer brenner foran hullene under hvelvet.
- Under normale trekkforhold vil bålet passe seg selv.

Påfylling av ved

Legg ofte i ovnen, men bruk lite brensel om gangen. Fyres det for kraftig, kan varmpåkjeningen i skorsteinen bli unødvendig stor. Fyr moderat. Unngå ulmebrann, det er da forurensningen er størst. Det beste er når det brenner friskt, og røyken fra skorsteinen er bortimot usynlig.

5.1 Advarsel mot overfyring

Ildstedet må aldri overfyres

Med overfyring forstås et for stort ilegg av brensel, og/eller for mye lufttilførsel, slik at varmeutviklingen blir for kraftig. Et sikkert tegn på overfyring er at produktet får glødende punkter. Reduser da luftventil-innstillingene øyeblikkelig.

Ved mistanke om for høyt/dårlig trekk i skorsteinen, må det søkes fagkyndig hjelp for utbedring. (Se også pkt. "4.4 Skorstein og røykrør" for informasjon.)

5.2 Fjerning av aske

Jøtul F 305 har askeskuff som gjør det enkelt å fjerne asken.

- Fjern asken kun når ildstedet er kaldt.
- Skrap asken gjennom risten i fyrbunnen og ned i askeskuffen. Bruk en hanske el.lignende- ta tak i håndtaket til askeskuffen og bær asken ut. Se til at askeskuffen aldri blir så full at det hindrer asken i å komme gjennom fyrriksen og ned i skuffen.
- Sørg for at askeskuffen er skjovet helt inn før døren lukkes.

6.0 Vedlikehold

6.1 Rengjøring av glass

Jøtuls ildsteder er utstyrt med luftspyling av glasset. Via luftventilen spyles luft nedover langs innsiden av glasset og reduserer avsetningen av sotbelegg.

Det vil allikevel alltid dannes noe sot på glasset, men mengden vil være avhengig av de stedlige forhold og regulering av luftventilen. Mesteparten av sotbelegget vil normalt bli brent av når luftventilen blir regulert opp til maks., og det fyres friskt i ildstedet.

Et godt råd! Ved vanlig rengjøring - fukt et kjøkkenpapir med varmt vann og ta på litt aske fra brennkammeret. Gni over glasset og vask deretter med rent vann. Tørk godt. Dersom det er behov for å rengjøre glasset grundigere, er en glassrens å anbefale (*følg bruksanvisningen på flasken*).

6.2 Rensing og sotfjerning

Under fyring vil det kunne danne seg et sotbelegg på innsiden av ildstedets varmeflater. Sot har en god isolerende effekt, og vil derfor redusere ildstedets varmeavgivelse. Dersom sotbelegg oppstår under bruk av produktet, vil dette kunne avhjelpes ved bruk av en sotrens.

For å forhindre at det danner seg vann og tjærebelegg i ildstedet, bør det fyres kraftig med regelmessige mellomrom for å tørke opp belegget. En årlig rengjøring innvendig vil være nødvendig for å få maksimalt varmeutbytte av produktet. Foreta dette gjerne i forbindelse med feiing av skorstein og skorsteinsrør.

6.3 Feiing av røykrør til skorstein

Feiing av røykrør utføres gjennom røykrørets feieluke eller gjennom produktets døråpning. Da må hvelv og ledeplater først fjernes.

6.4 Kontroll av ildstedet

Jøtul anbefaler at du selv kontrollerer ditt ildsted nøye etter at feiing/rengjøring er gjennomført. Kontroller alle synlige overflater for sprekker. Se også til at alle sammenføyninger er tette, og at pakninger ligger riktig. Pakninger som er slitte eller deformerte, bør byttes ut.

Rens pakningssporet godt, påfør keramisk lim (fås kjøpt hos din lokale Jøtul forhandler), og press pakningen godt på plass. Etter kort tid er sammenføyningen tørr.

NORSK

6.5 Utvendig vedlikehold

Lakkerte produkter vil etter noen års bruk kunne endre farge. Overflaten bør pusses og børstes fri for løse partikler før ny Jøtul ovnslakk påføres.

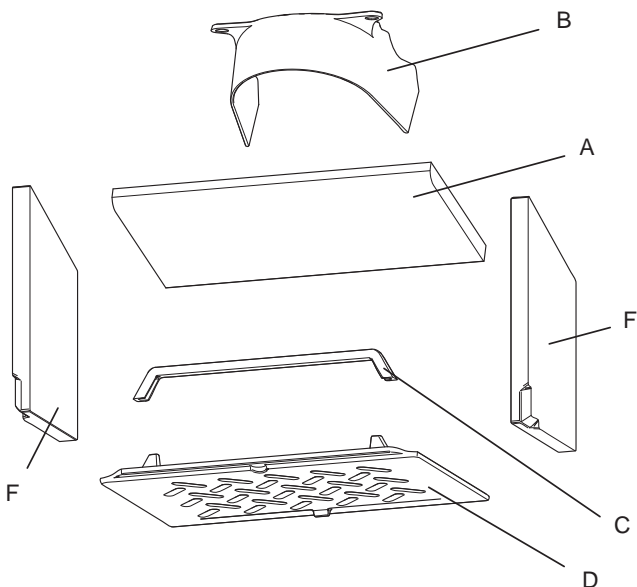
7.0 Service

Advarsel! Enhver ikke autorisert endring av produktet er ulovlig! Det må kun brukes originale reservedeler!

7.1 Service/utskifting av deler i brennkammer

NB! Vis forsiktighet ved bruk av hjelpemidler! Vermikuliteplatene tar skade ved hard behandling.

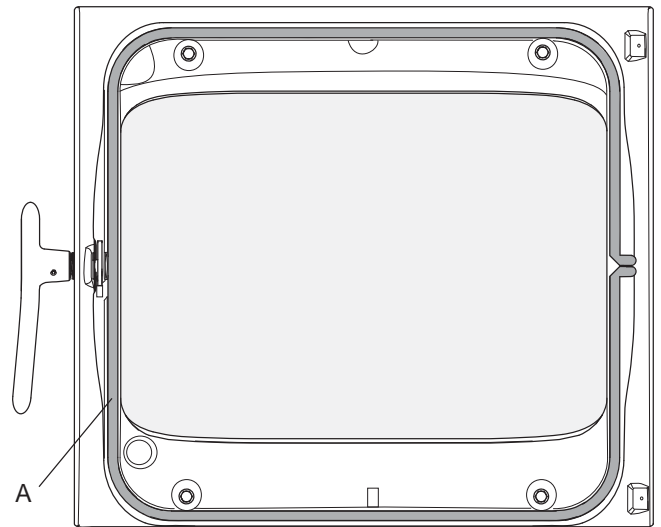
Fig. 34



1. **Hvelv:** Løft hvelvet (A) fram og ned i bakkant og vri det ut av brennkammeret.
2. **Ledeplate:** Ledeplaten (B) kan demontere ved å skru ut de 2 skruene som holder ledeplaten fast.
3. **Kubbestopper (C):** Løft kubbestopperen rett opp og ut av brennkammeret.
4. **Askerist (D)** - Fjern først kubbestopperen (C). Trekk ut askeskuffen og dytt opp askeristen (D) fra undersiden slik at den kan gripes fra oversiden og løftes ut av brennkammeret.
5. **Sidebrennplater (F):** Fjern først kubbestopperen (C), askeristen (D) og askeskuffen. Løft så sidebrennplatene ut.

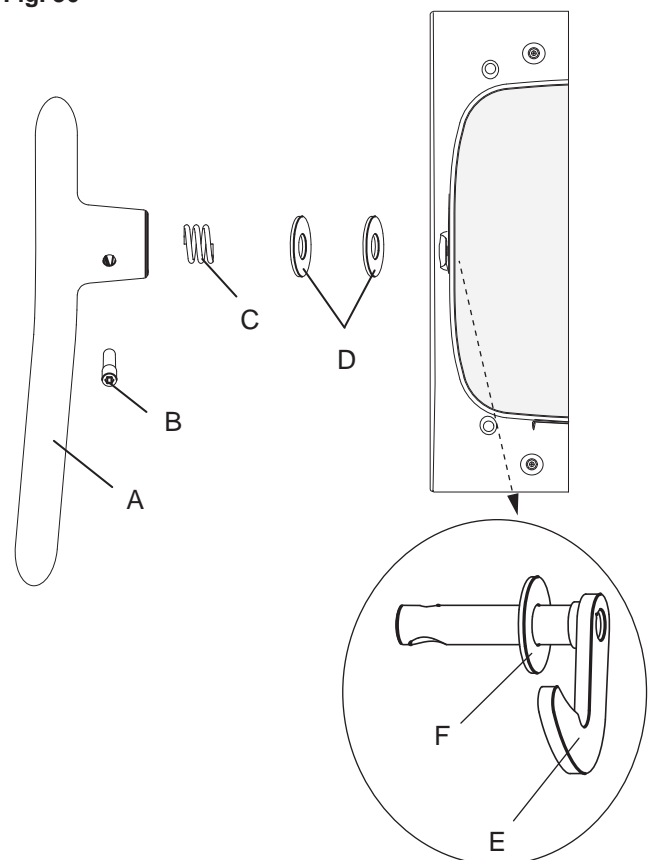
7.2 Utskifting av glass og pakninger i dør

Fig. 35



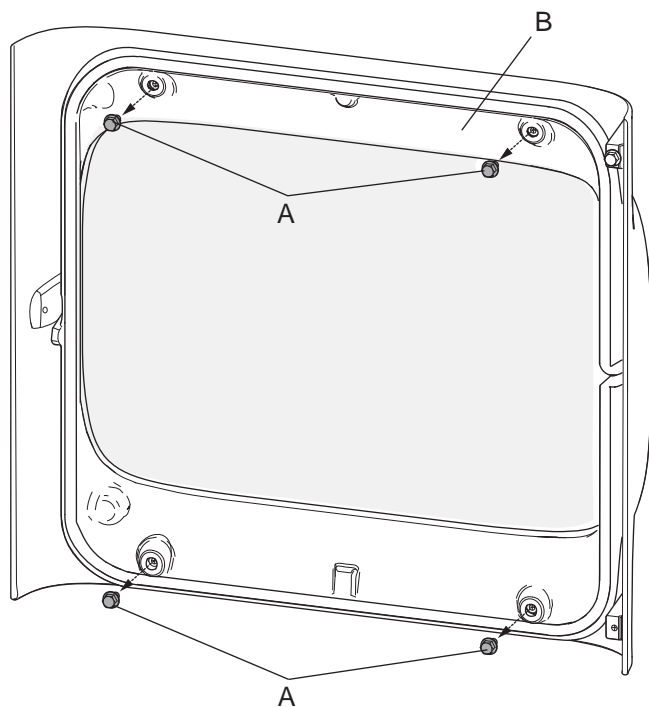
1. Fjern pakningen (A) som sitter på innsiden av døren, rengjør pakningssporet og lim på ny pakning.

Fig. 36



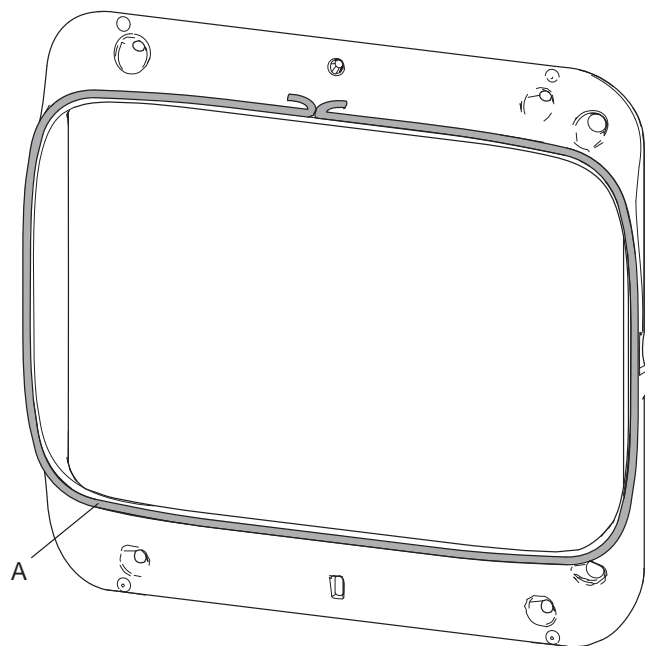
2. Skru ut skruen (B) og løsne håndtaket (A).
3. Ta ut fjæren (C) og de to skivene (D).
4. Ta ut dørkroken (E) og skiven (F).

Fig. 37



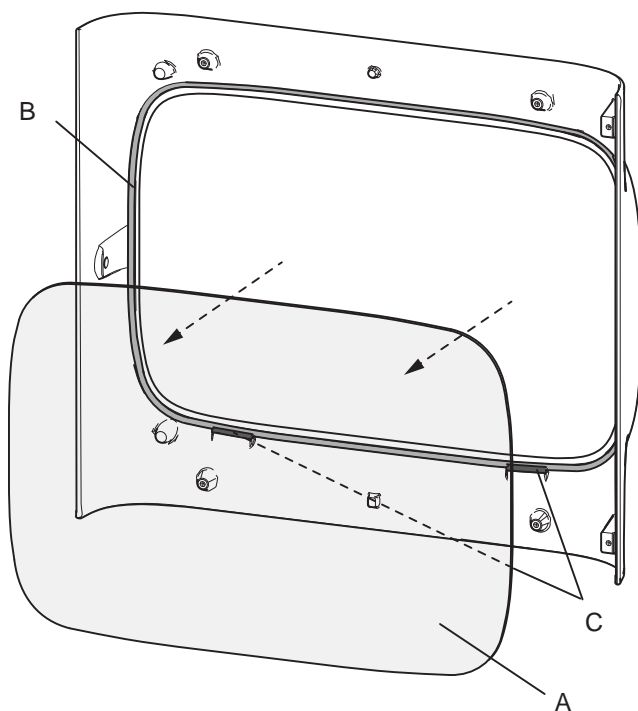
5. Dersom glasspakning eller glass skal byttes ut, fjern først dørhåndtaket (se pkt. 2-4).
6. Skru av glassholderen (B) som er festet med 4 skruer (A). **OBS! Glasset i døren er løst. Pass på at glasset ikke faller ut når glassholderen løsnes.**

Fig. 39



9. Fjern gammel pakning (A) og rengjør sporene. Lim på ny pakning.
10. Når alle skadede pakninger er byttet ut, tilbakemonteres alle delene.

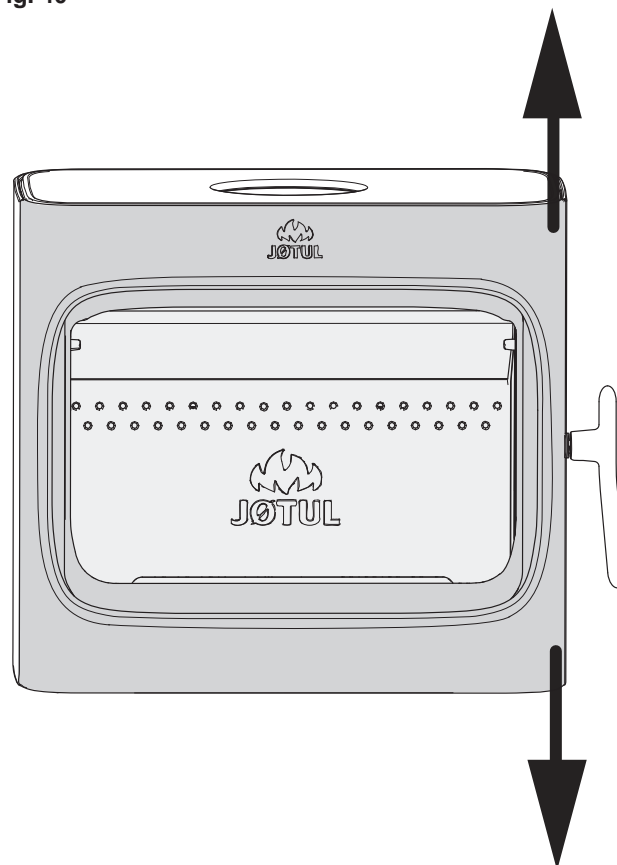
Fig. 38



7. Ta glasset (A) forsiktig ut. Fjern pakningene (B) og (C) og rengjør pakningssporene.
8. Lim på nye pakninger.

Justering av dør

Fig. 40



1. Døren kan justeres litt opp eller ned på den siden dørlåsen står ved å presse den til riktig posisjon. **OBS! døren kan ikke være helt lukket når dette gjøres!**

NORSK

8.0 Tilleggsutstyr

8.1 Gulvplate

Glass - Kat. nr. 50048171
Stål - Kat. nr. 51048190

8.2 Uteluftstilkobling

Uteluftstilkobling, Ø 80 mm - Kat. nr. 51047509
Uteluftstilkobling, 100 mm - Kat. nr. 51012164

8.3. Kleberstenstopp

Kat. nr. 51048022

8.4 Askeleppe for produkt med bein BP

Kat. nr. 51047339

8.5 Kulefanger for Jøtul Stålskorstein

Kat. nr. 151608 (Ø 150 mm)

8.6 Korte bein

Art. nr. 51047318, BP
Art. nr. 51047340, WHE

9.0 Gjenvinning

9.1 Gjenvinning av emballasje

Ildstedet blir levert med følgende emballasje:

- Pall av tre som kan kappes opp og brennes i ildstedet.
- Emballasje i papp som skal leveres til gjenvinning.
- Poser i plast som skal leveres til gjenvinning.

9.2 Gjenvinning av ildstedet

Ildstedet består av:

- Metall som skal leveres til gjenvinning.
- Glass som skal håndteres som spesialavfall. Glasset i ildstedet må ikke legges i vanlig kildesortering.
- Brennplater i vermikulitt som kan kastes i vanlig restavfall.

10.0 Reklamasjonsrett

Jøtul AS gir 10 års reklamasjonsrett på utvendig støpegods med hensyn til materialfeil og fabrikkasjonsfeil etter første gangs kjøp/installasjon. Reklamasjonsretten forutsetter at ildstedet er montert i henhold til gjeldende lover og forskrifter, samt Jøtuls monterings- og bruksanvisning.

Reklamasjonsretten dekker ikke:

Montering av tilleggsdeler, eksempelvis for å utbedre stedlige trekkforhold, lufttilførsel eller andre forhold som er utenfor Jøtuls kontroll. Reklamasjonsretten omfatter ikke forbruksdeler som brennplater, røykhvelv, fyrrikt, bunnrist, ildfast stein, spjeld og pakninger da dette nedbrytes over tid p.g.a. vanlig slitasje. Reklamasjonsretten dekker ikke skader som har oppstått som følge av fyring med uegnet brensel som rekv, impregnert og lakkert treverk, bordkapp, sponplater og liknende. Ved bruk av uegnet brensel kan det lett oppstå overfyring, dvs. at ildstedet blir rødglødende med konsekvenser som misfarging av lakken, samt sprekkdannelse i støpegodset.

Reklamasjonsretten gjelder ikke for skader som er oppstått under transport fra forhandler til installasjonssted. Den gjelder heller ikke ved bruk av uoriginale deler.

Indhold

1.0 Forhold til myndighederne	25
2.0 Tekniske data.....	25
3.0 Sikkerhed.....	26
4.0 Installation	30
5.0 Vedligeholdelse	39
6.0 Daglig Brug.....	40
7.0 Service.....	41
8.0 Ekstraudstyr.....	42
9.0 Genbrug.....	43
10.0 Reklamationsret.....	43

1.0 Forhold til myndighederne

- Installation af en brændeovn skal overholde nationale love og regler. Alle lokale forordninger, inkl. sådanne som henviser til nationale og europæiske standarder, skal overholdes ved installation af produktet.
- Installationen kan først tages i brug, når den er kontrolleret af en kvalificeret kontrollør.
- Installation af en ny brændeovn skal meldes til de lokale bygningsmyndigheder

2.0 Tekniske data

Materiale:	Støbejern
Overfladebehandling:	Lak/emaalie
Røgdugtag:	Top, bag
Røgrørdimension:	Ø 150 mm
Udelufttilkobling:	Alu. flex - Ø 80 / 100 mm

Produktvægt:

Brændkammer med ben	143 kg
Brændkammer med sokkel	169 kg
Fedtstenstop	36 kg
Ekstraudstyr	Gulvplader, askefang, fedtstenstop, tilslutning til udeluft, korte ben.

Produktmål, afstande: Se **fig. 1**

Tekniske data iht. EN 13240

Nominal varmeafgivelse:	7 kW
Røggasmængde:	7,1 g/s
Skorstenstræk, EN 13240:	12 Pa
Anbefalet undertryk i røgstuds:	14-16 Pa
Virkningsgrad:	79% ved 7,5 kW
CO-emission (13 % O ₂):	0,06 %
CO-emission (13 % O ₂):	786 mg / Nm ³
NOx ved 13% O ₂ :	85 mg / Nm ³
OGC ved 13 % O ₂ :	64 mg/Nm ³
Partikelemission NS 3059:	1,5 g / kg
Skorstenstemperatur EN 13240:	261 °C
Temperatur i røgstuds:	313 °C
Støv:	<7 mg/Nm ³ @ 13%O ₂

Brændselstype:	Træ
Maks. træ længde:	41 cm
Brændselsforbrug:	2,25 kg/h
Maks. indfyrimængde:	2,4 kg
Nominal indfyrimængde:	1,8 kg
Driftsform:	Intermitterende

* Ved intermitterende forbrænding forstås her normal brug af en brændeovn, dvs. at der lægges nyt brændsel i, straks når brændslet er brændt ned til en passende mængde gløder.

Product: Jøtul Room heater fired by solid fuel				CE
Standard Minimum distance to adjacent combustible materials: Emission of CO in combustion products Flue gas temperature Nominal heat output Efficiency Operational range Fuel type Operational type The appliance can be used in a shared flue.				
Country	Classification	Certificate/standard	Approved by	
Norway	Klasse II			
Sweden	HC	SP	SP-Sveiges Provnings- och Forskningsinstitut AB	
EUR	Intermittent	EN	SP-Sveiges National Testing and Research Institute	
Follow user's instructions. Use only recommended fuels. Montage- und Bedienungsanleitung beachten. Verwenden Sie nur empfohlenen Brennstoffen. Respectez les consignes d'utilisation. Utilisez uniquement les combustibles recommandés.				
Serial no. Y-xxxx, Year 200x				
Manufacturer: Jøtul AS POB 1441 N-1622 Fredrikstad Norway				221546

Der er på alle vores produkter et skilt, der angiver serienummer og år. Skriv dette nummer på det angivne sted i installationsanvisningen.

Dette serienummer skal altid oplyses ved kontakt med forhandler eller Jøtul.

Serial no.

3.0 Sikkerhed

OBS! For at sikre optimal funktion og sikkerhed anbefaler Jøtul, at installationen udføres af en kvalificeret montør (se forhandlerliste på www.jotul.dk).

Eventuelle ændringer på produktet, som foretages af forhandleren, montøren eller brugeren, kan medføre, at produktet og sikkerhedsfunktionerne ikke fungerer, som de skal. Det samme gælder montering af tilbehør eller ekstraudstyr, som ikke er leveret af Jøtul. Dette kan også ske, hvis dele, som er nødvendige for brændeovnens funktion og sikkerhed, er blevet afmonteret eller fjernet.

I alle disse tilfælde fraskriver producenten sig sit ansvar, og reklamationsretten bortfalder.

3.1 Brandforebyggende tiltag

Enhver brug af brændeovnen kan udgøre en vis fare. Tag derfor hensyn til følgende anvisninger:

- De mindste tilladte sikkerhedsafstande ved installation og brug af brændeovnene findes i **fig. 1** i produkternes installationsmanualer.
- Sørg for, at møbler og andet brændbart materiale ikke kommer for tæt på brændeovnen. Den mindste afstand foran brændeovnsåbningen til brændbart materiale skal være **1100 mm**.
- Lad ilden brænde ud. Den må aldrig slukkes med vand.
- Brændeovnen bliver varm under fyring og kan give forbrændinger, hvis den berøres.
- Asken må kun fjernes, når brændeovnen er kold. Aske kan indeholde gløder og bør derfor opbevares i en ubrændbar beholder.
- Aske skal placeres forsvarligt udendørs eller tømmes, hvor den ikke medfører brandfare.

Ved skorstensbrand:

- Luk alle luger og ventiler.
- Hold dør og evt. askedør på brændeovnen lukket.
- Kontrollér, om der er røg på loftet og i kældre.
- Ring til brandvæsnet.
- Før brændeovnen kan tages i brug efter en brand eller et tilløb til brand, skal brændeovn og skorsten være kontrolleret og fundet i orden af fagkyndigt personale.

3.2 Gulv

Fundament

Man skal sikre sig, at fundamentet er dimensioneret til brændeovnen. Se vægtangivelse i «**2.0 Tekniske data**».

Det anbefales at fjerne gulve, der ikke er monteret på fundamentet – såkaldte flydende gulve – ved en installation.

Korte ben (Ekstraudstyr)

Jøtul F 305 med korte ben kan kun installeres på gulvet, hvor både overflade og selve konstruktionen er fremstillet af ikke-brændbare materialer. Det ikke-brændbare område skal strække sig mindst 500 mm ud rundt om ovnen.

NB: I dette område anbefales det ikke at installere gulvvarme (både vandførende og elektrisk).

Krav til beskyttelse af trægulve under brændeovnen

Produkt med sokkel har integreret gulvbeskyttelse og kan derfor placeres direkte på et trægulv.

Produkt med ben skal have en gulvplade under og foran iht. nationale love og regler.

NB! Pladsen under produktet med ben kan ikke bruges som opbevaringsplads.

Eventuelle gulvbelægninger af brændbart materiale, såsom linoleum, tæpper osv., skal fjernes under produktet.

Krav til beskyttelse af brændbart gulv foran brændeovnen.

Frontpladen/gulvpladen skal overholde nationale love og regler.

Kontakt de lokale bygningsmyndigheder vedrørende restriktioner og installationskrav.

3.3 Vægge

Afstand til væg af brændbart materiale - se fig. 1b

Min. afstand til brændbar væg beskyttet af brandmur - Se fig. 1c.

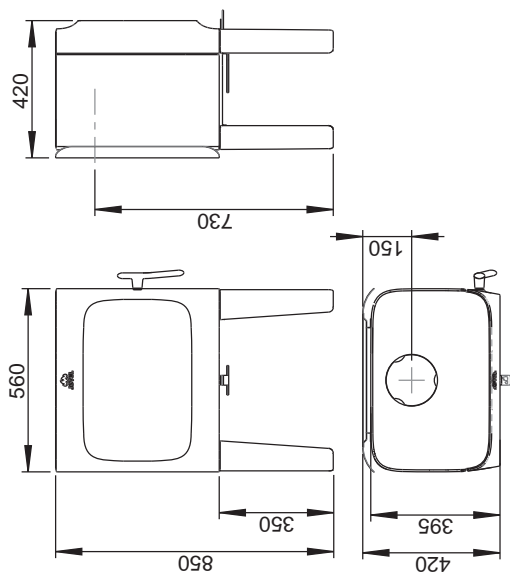
Det er tilladt at bruge brændeovnen med uisoleret rørør med de afstande til væg af brændbart materiale, der er vist i **fig. 1b**. Alternative afstande, hvor rørør er skærmet eller isoleret, er også vist i **fig. 1b**.

Sørg for, at møbler og andet brændbart materiale ikke kommer for tæt på brændeovnen. Den mindste afstand foran brændeovnsåbningen til brændbart materiale skal være **1100 mm**.

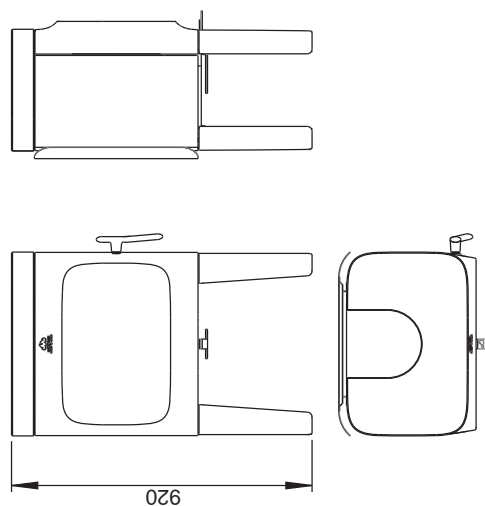
Fig. 1 a

Jøtul F 305

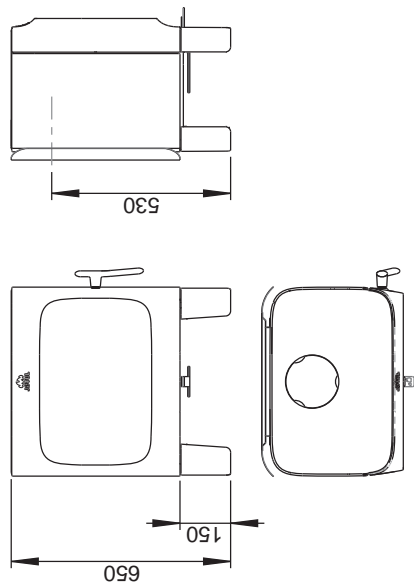
Jøtul F 305 Lange ben



Jøtul F 305 Lange ben og fedtstenstop



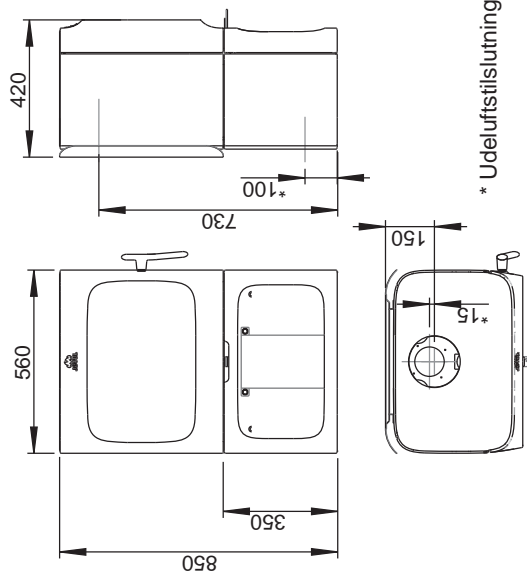
F 305 Korte ben



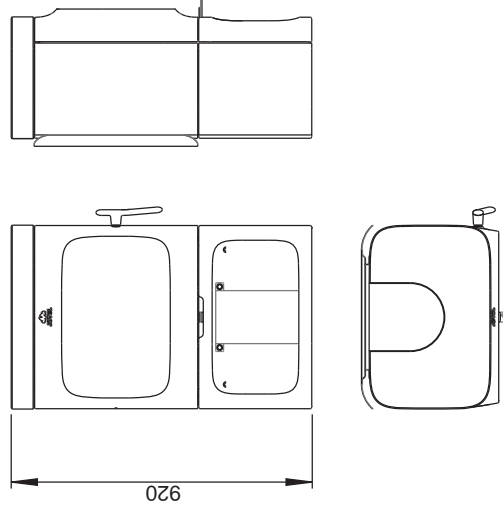
Jøtul F 305 med korte ben kan kun installeres på gulvet, hvor både overflade og selve konstruktionen er fremstillet af ikke-brændbare materialer. Det ikke-brændbare område skal strække sig mindst 500 mm ud rundt om ovnen.

NB: I dette område anbefales det ikke at installere gulvvarme (både vandførende og elektrisk).

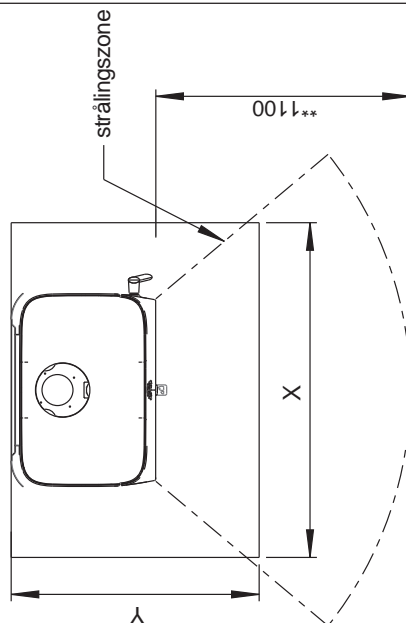
Jøtul F 305 med sokkel



Jøtul F 305 med sokkel og fedtstenstop



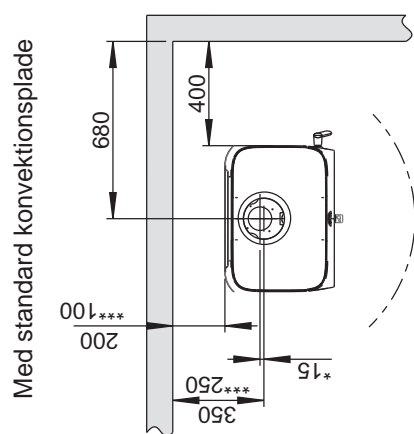
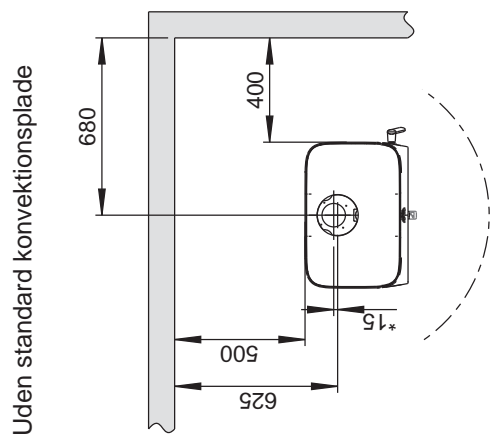
Gulvplade



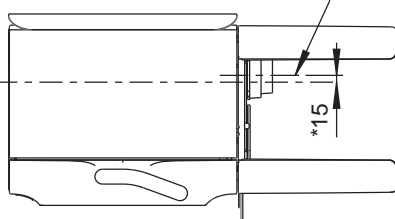
Min. mål gulvplade
X / Y i henhold til nationale lover og regler.
** Min. afstand til møbler / brændbart materiale.

Min. afstand til brændbar væg

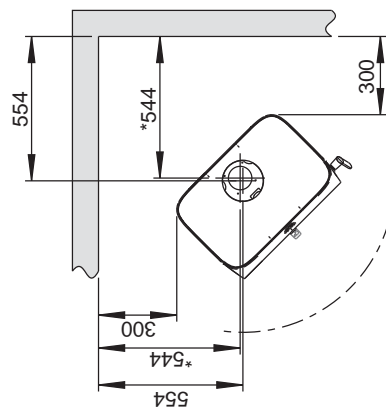
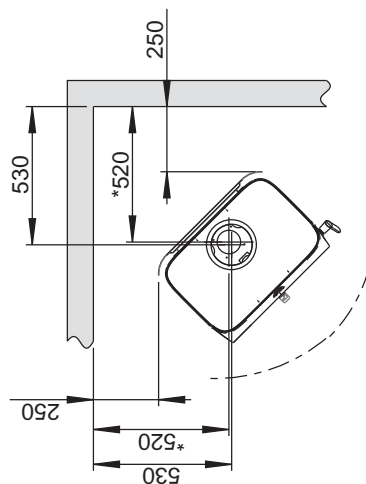
Brændbar væg



Center røgrør



Center udeluftstilslutning



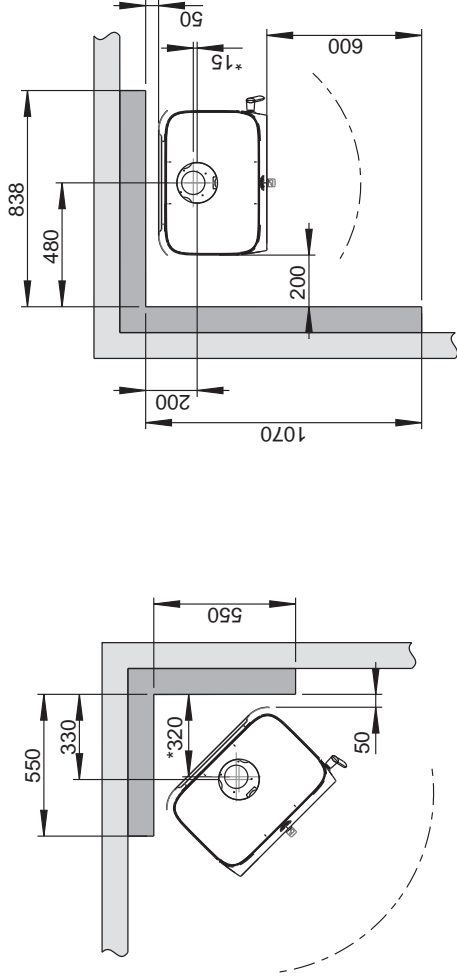
* Udeluftstilførsel
 *** Afstand til brændbar væg med halvisoleret / afskærmet røgrør

Fig. 1c

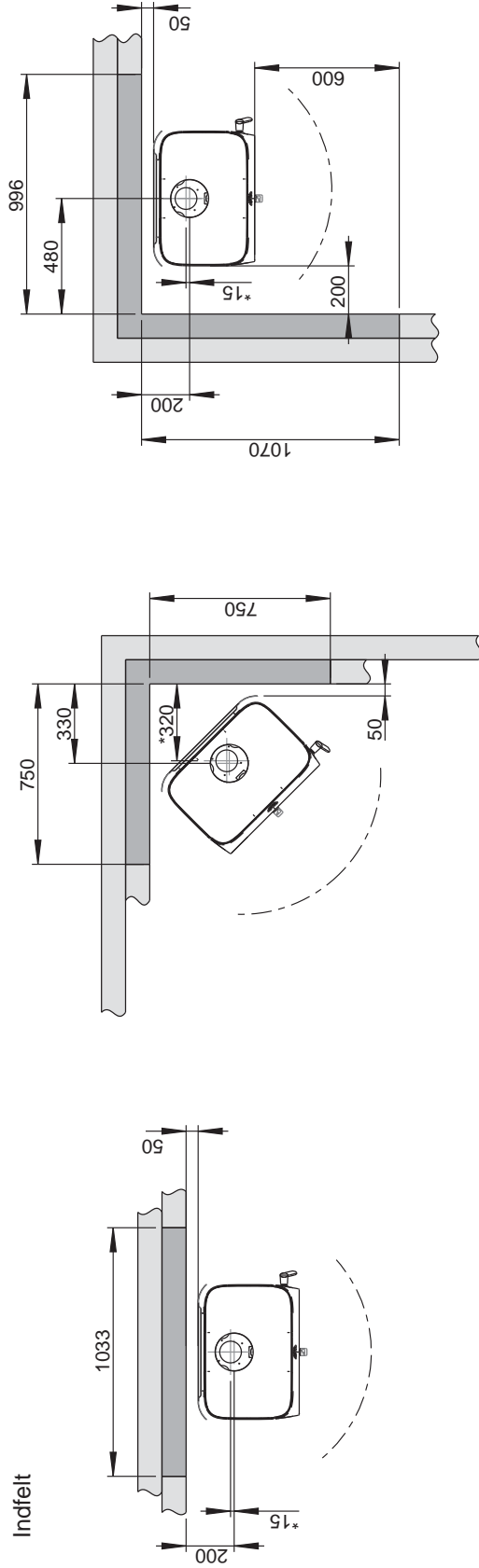
Min. afstand til brændbar væg beskyttet af godkendt brandmur

Brændbar væg
Brandmur

Udenpåliggende



Indfelt



* Udeluftstilførsel

900171-P00

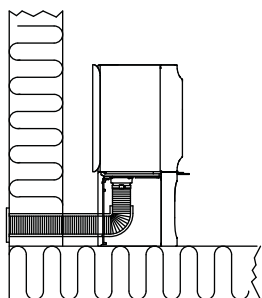
Tilførsel af udeluft

Mængden forbrændingsluft for Jøtuls produkter er ca. 20-40m³/h.

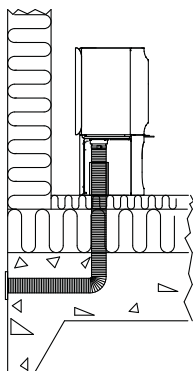
Der er for Jøtul F 305 mulighed for tilkobling af udeluft direkte ind i produktet via:

- Bunden eller
- Via en fleksibel tilførselsslange udefra/fra skorsten (kun hvis skorstenen har sin egen kanal for udelufttilførsel) og til udeluftstudsene på produktet.

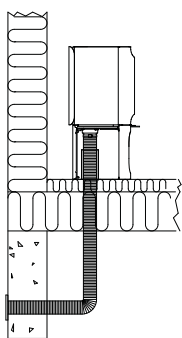
Figur 2A, gennem ydervæg



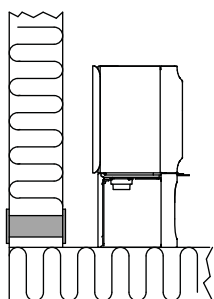
Figur 2B, gennem gulv og plade på jorden



Figur 2C, gennem gulv og kælder



Figur 2D, indirekte gennem ydervæg



4.0 Installation

NB! Kontrollér, at brændeovnen er uden skader, før installationen påbegyndes.

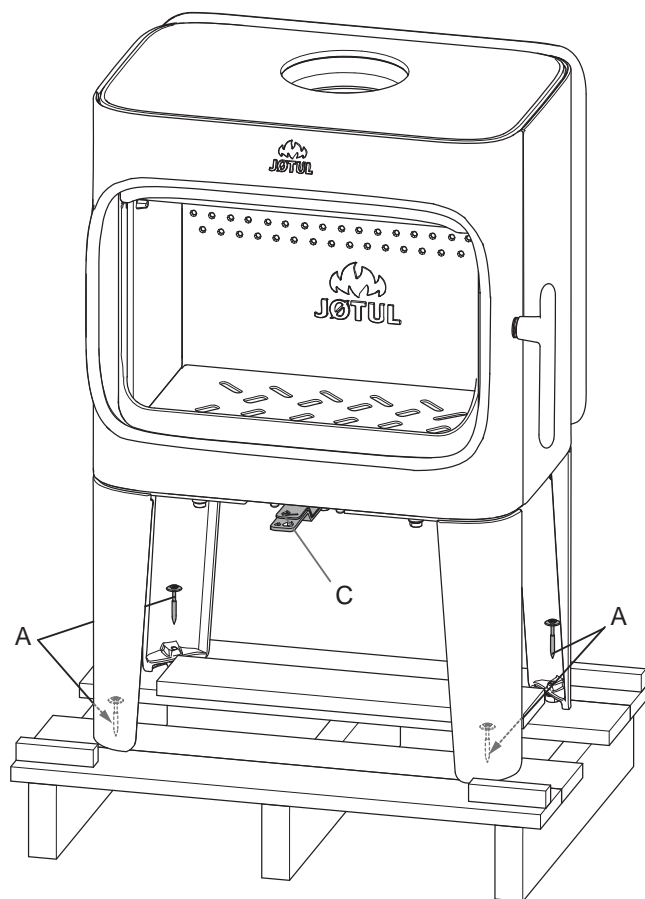
NB! Produktet er tungt! Sørg for hjælp, når det skal sættes op og monteres.

NB! Der må ikke placeres nogen ting på ovnens topplade da dette vil kunne give varig skade på lakken/emalet.

NB! Læs monterings- og brugsanvisningen nøje før montering af brændeovnen!

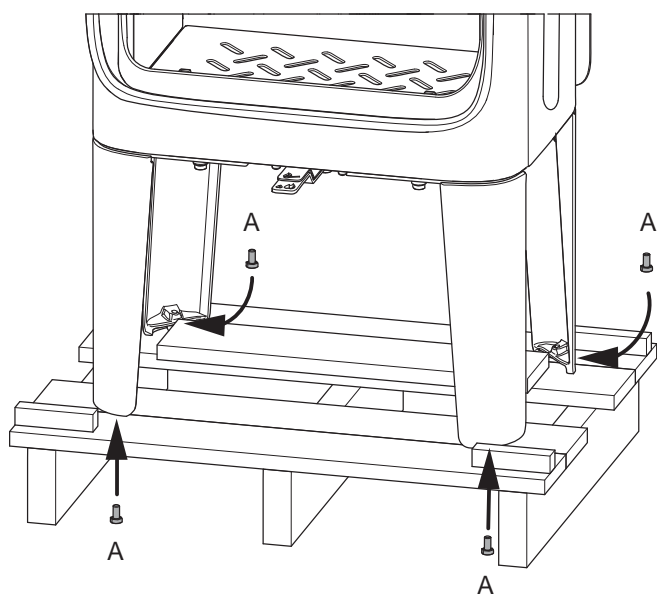
4.1 Før installation - Jøtul F 305 med ben

Fig. 3



1. Fjern de fire transportskruer (**A**), der fastgør ovnen til træpallen.
2. Lad ovnen blive stående på transportpallen.
3. Fjern handskerne fra askeskuffen.
4. Løft brændplade, kævlefang, indvendig bund og posen med skruer ud af brændkammeret.
5. Kontrollér, at betjeningshåndtagene (**C**) kan bevæge sig frit.

Fig. 4

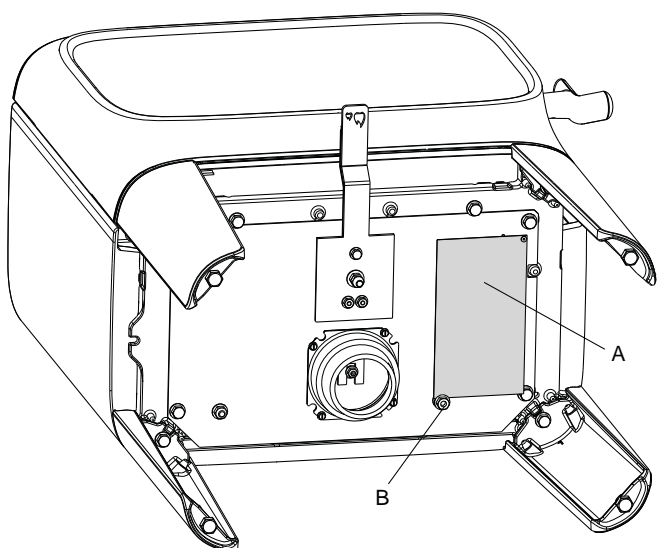


6. Monter højdejusteringsskruerne med plasthætter (A), der findes i posen med skruer.
7. Løft ovnen fra pallen.
8. Stil ovnen op, og juster til den rigtige højde med højdejusteringsskruerne. **NB: Tag hensyn til højden af gulvpladen.** Markér på væggen, hvis der skal være bagudtag for røgrør og lufttilførsel udefra.

Godkendelsesskilt

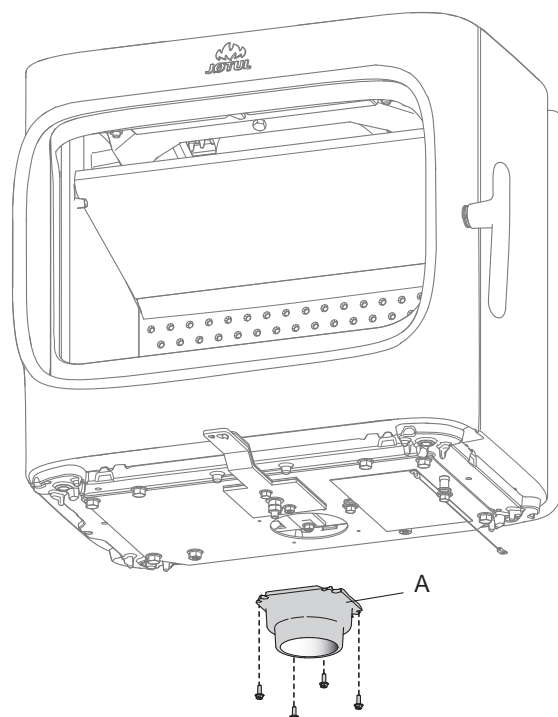
Jøtul F 305 med lange ben

Fig. 5



1. Tag godkendelsesskiltet (A) ud af askeskuffen, og fastgør det med møtrikken (B), som vist. Møtrikken skal blot strammes med fingrene. **NB: Skær ikke den wire af, der bruges til fastgørelse af skiltet.**

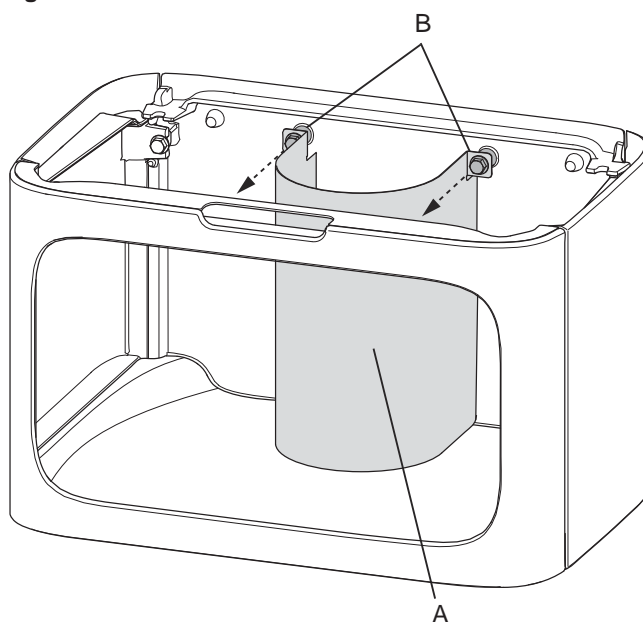
Fig. 6



2. Hvis der ikke bruges lufttilførsel udefra, kan tilslutningen til udeluft (A) skrues af, hvis det ønskes. Fjern de fire skruer, der bruges til fastgørelse af tilslutningen til udeluft, og derefter selve tilslutningen
3. Sæt konvektionspladen tilbage på plads, når tilslutningen til udeluft er fjernet.

4.2 Før installation - Jøtul F 305 med sokkel

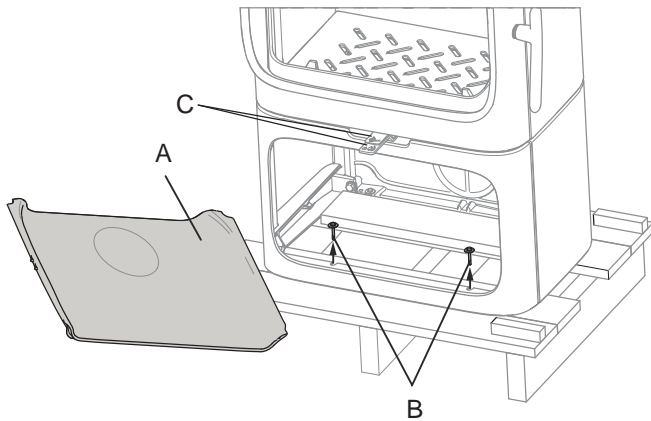
Fig. 7



1. Afmonter først det udvendige luftskjold (A) ved at fjerne skruerne (B).

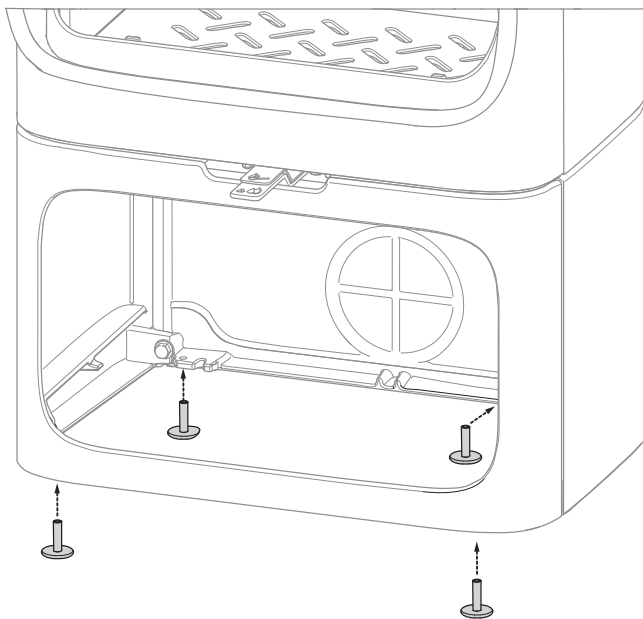
DANSK

Fig. 8



2. Fjern handskerne fra askeskuffen.
3. Løft brændplade, kævlefang og posen med skruer ud af brændkammeret.
4. Kontrollér, at betjeningshåndtagene (C) kan bevæge sig frit.
5. Fjern bundpladen (A) ved at gribe fast i det forreste venstre hjørne. Løft pladen, og fjern den fra soklen i en skrå vinkel.
6. Fjern de fire transportskruer (B), der fastgør ovnen til træpallen.
7. Løft ovnen fra pallen, og stil den op (se fig. 1).

Fig. 9

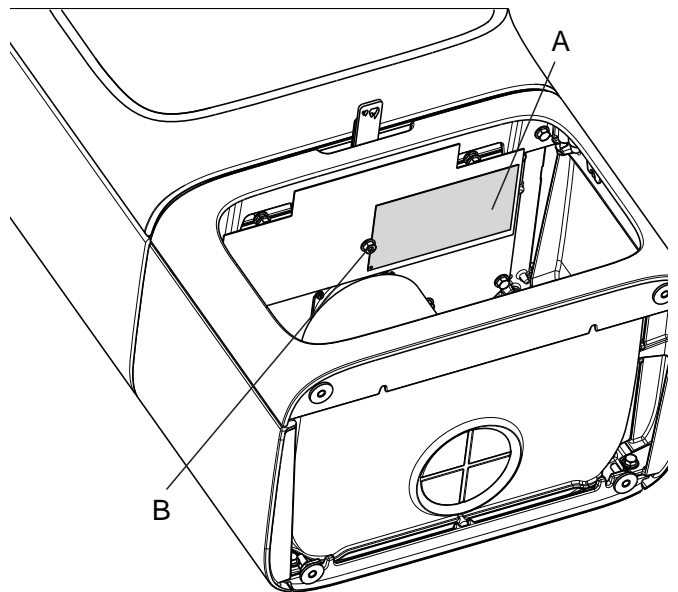


8. Juster soklen med højdejusteringsskruerne ved brug af unbrakonøglen fra posen med skruer. **NB: Tag hensyn til højden af gulvpladen. Hvis der skal benyttes en gulvplade i glas (art. nr. 50048171), skal sokkelen hæves ca. 8 mm fra gulvet, så gulvpladen kan skydes ind under soklen forfra.**
9. Markér på væggen, hvis der skal være bagudtag for røgrør og lufttilførsel udefra (se fig. 1).
10. Hvis der skal være bagudtag for røgrør og/eller lufttilførsel udefra, skal du flytte ovnen væk fra væggen og forberede tilslutningerne.

Godkendelsesskilt

Jøtul F 305 med sokkel

Fig. 10

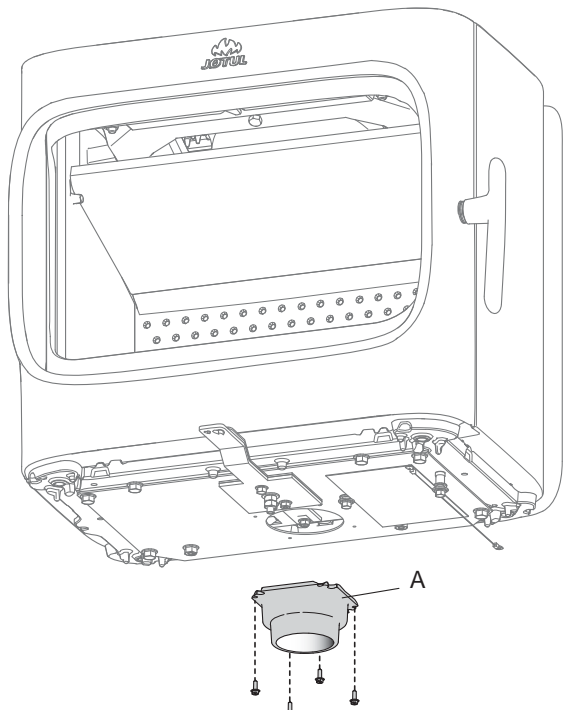


1. Tag godkendelsesskiltet (A) ud af askeskuffen, og fastgør det med møtrikken (B), som vist. Møtrikken skal blot strammes med fingrene. **NB: Skær ikke den wire af, der bruges til fastgørelse af skiltet.**

4.2 Installation

Hvis der ikke bruges lufttilførsel udefra

Fig. 11

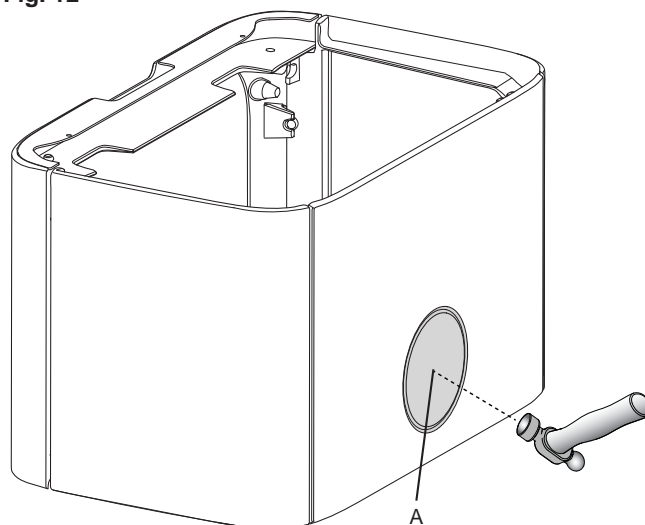


2. Hvis der ikke bruges lufttilførsel udefra, kan tilslutningen til udeluft **(A)** skrues af, hvis det ønskes. Fjern de fire skrue, der bruges til fastgørelse af tilslutningen til udeluft, og derefter selve tilslutningen. **For produkter med sokkel:** Hvis det er nødvendigt, kan du skrue varmeskjoldet under brændkammeret af for at få plads til at afmontere tilslutningen til udeluft.

Tilslutning til udeluft gennem soklen

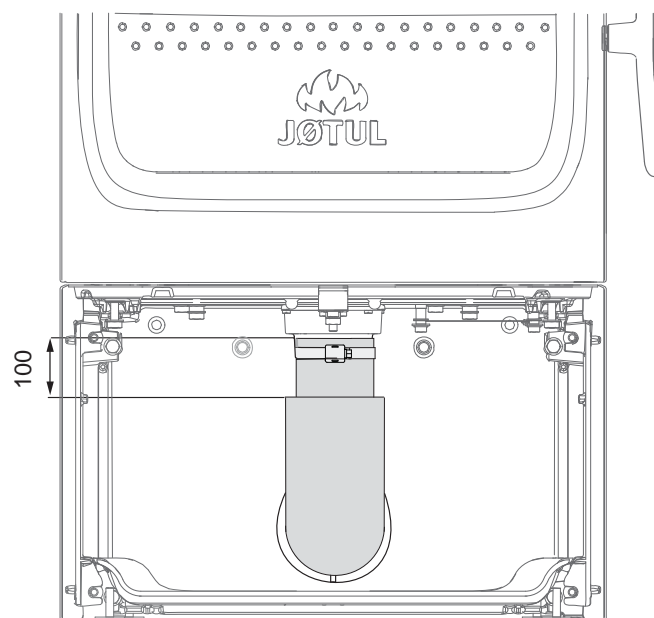
Gennem bagudgangen i soklen

Fig. 12



1. Placer et stykke med pap på indersiden af bagpladen for at forhindre, at stykker af dækslet beskadiger soklen. Slå dækslet ud med en hammer.

Fig. 13

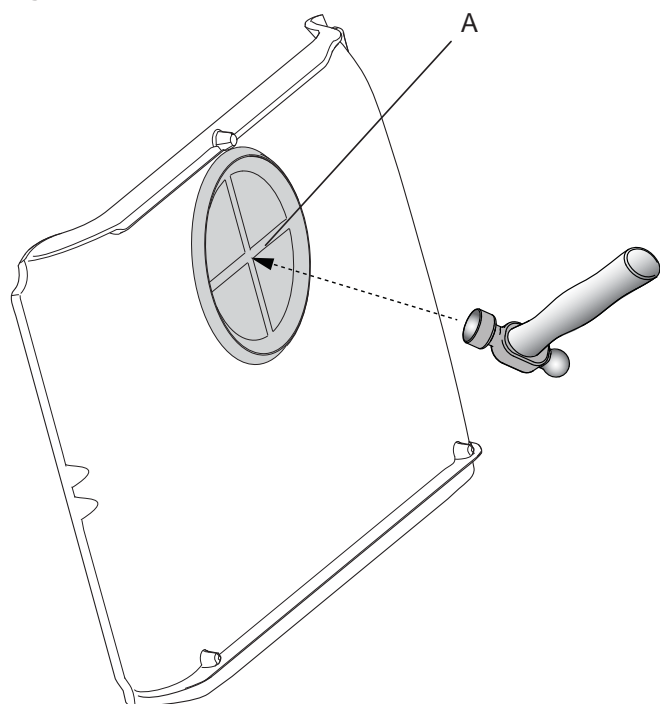


2. Se den installationsvejledning, der følger med sættet til udeluft.
3. Fastgør slangen til tilslutningen for udeluft med en slangeklemme. Isoleringen på slangen til udeluft ender **ca. 100 mm under brændkammeret.**

DANSK

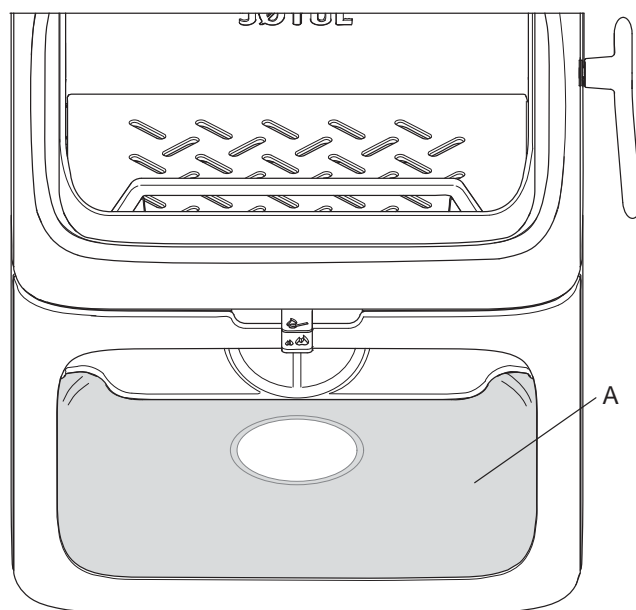
Gennem bundpladen i soklen

Fig. 14



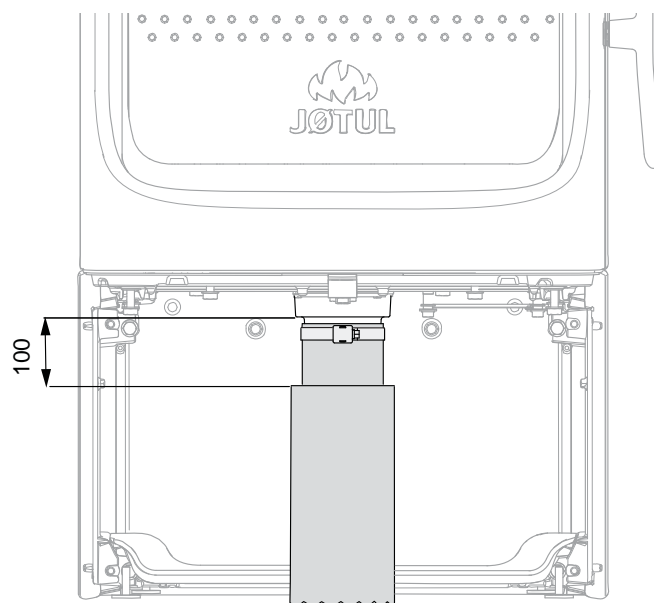
1. Placer et papstykke på bagsiden af bundpladen, før du slår dækslet (A) ud med en hammer, så du forhindrer, at stykkerne beskadiger tingene omkring dem.

Fig. 15



2. Sæt bundpladen på plads igen.
3. Placer ovnen i den position, hvor den forventes at skulle stå. Se fig. 1 for at få oplysninger om den korrekte placering med hensyn til sikkerhedsafstande.

Fig. 16



4. Se den installationsvejledning, der følger med sættet til udeluft.
5. Fastgør slangen til tilslutningen for udeluft med en slangeklemme. Isoleringen på slangen til udeluft ender ca. 100 mm under brændkammeret.

4.3 Skorsten og røgrør

- Brændeovnen må kun tilsluttes skorsten og røgrør, der er godkendt til fastbrændsel med en røggastemperatur som angivet i «2.0 Tekniske data».
- Skorstensværnsnittet skal minimum være tilpasset brændeovnen. Brug gerne «2.0 Tekniske data» ved beregning af det korrekte skorstensværnsnit.
- Tilslutning til skorsten skal udføres i henhold til skorstensleverandørens monteringsanvisninger.
- Før der laves hul i skorstenen, bør brændeovnen prøveopstilles med henblik på korrekt afmærkning for placering af brændeovn og hul i skorstenen. Se fig. 1 for minimumsmål.
- Sørg for, at røgrøret stiger hele vejen frem til skorstenen.
- Sørg for, at det er muligt at feje ved bag- og topudtag med retningsændring. Om nødvendigt anvendes et røgrør med fejedør.
- Vær opmærksom på, at det er meget vigtigt, at tilslutningerne har en vis fleksibilitet. Dette forhindrer, at bevægelser i installationen fører til revnedannelser.
- Anbefalet skorstenstræk, se «2.0 Tekniske data». For røgrør dimension se «2.0 Tekniske data».

OBS! Den mindste anbefalede skorstenslængde er 3,5 m fra røgrørsindføringen. Ved for højt træk kan man installere og betjene et røgrørsspjæld til regulering af trækket.

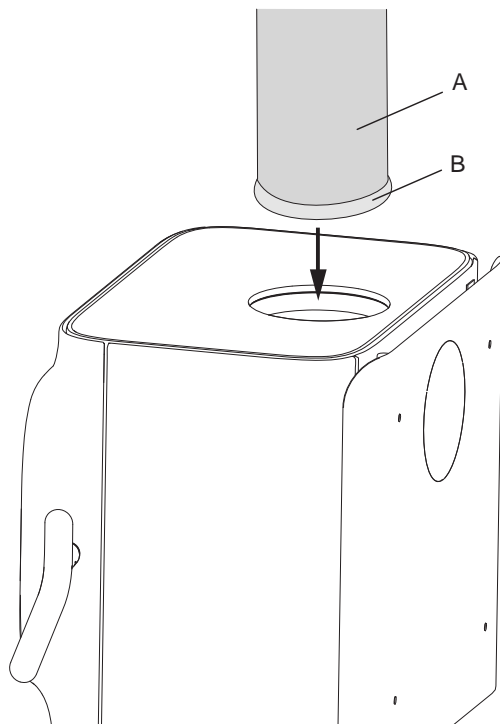
Kuglefang

NB! Ved montering af stålskorsten på topudtag, skal kuglefang altid monteres i topudtaget (ekstraudstyr).

4.4 Montering af et skorstensrør med topudtag

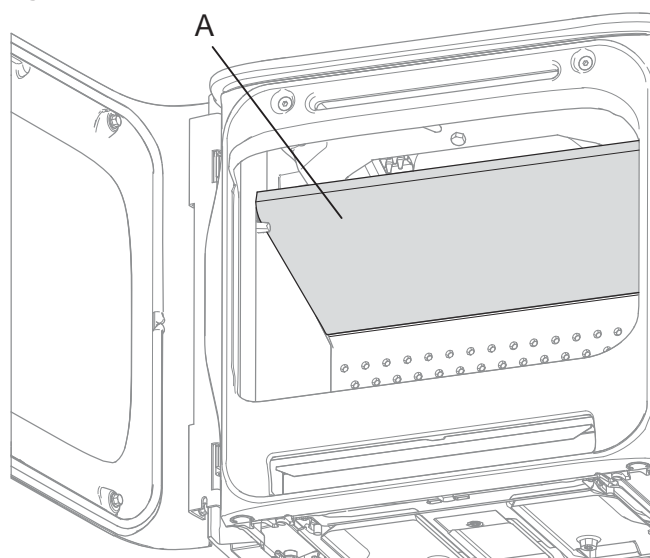
Produktet leveres fra fabrikken med røgudtaget monteret til topudtag.

Fig. 17



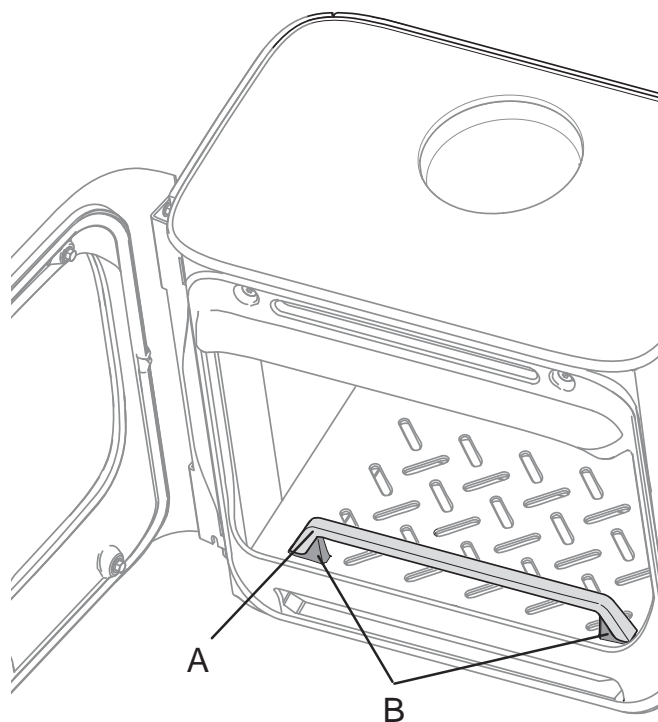
1. Drej røgrøret (A) gennem toppladen, og placer det i det øverste røgudtag.
2. Tæt grundigt med en pakning (B).

Fig. 18



3. Placer røgvenderpladen (A), som vist på figuren.

Fig. 19

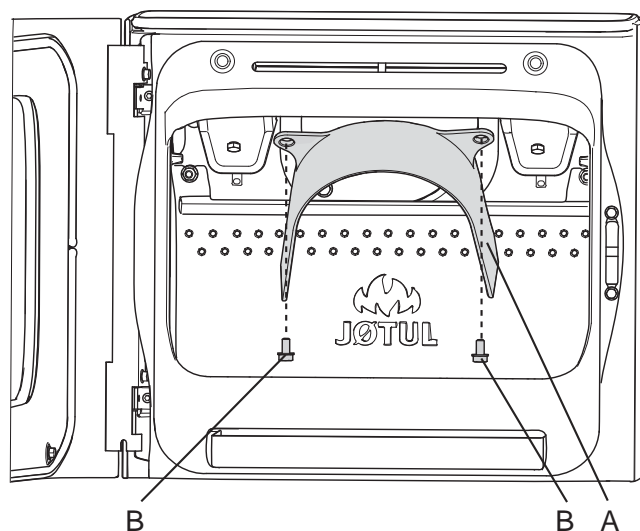


4. Placer kævlefanget (A) på dupperne (B).

4.5 Montering af et skorstensrør med udtag bagpå

Produktet leveres fra fabrikken med røgudtaget monteret til topudtag.

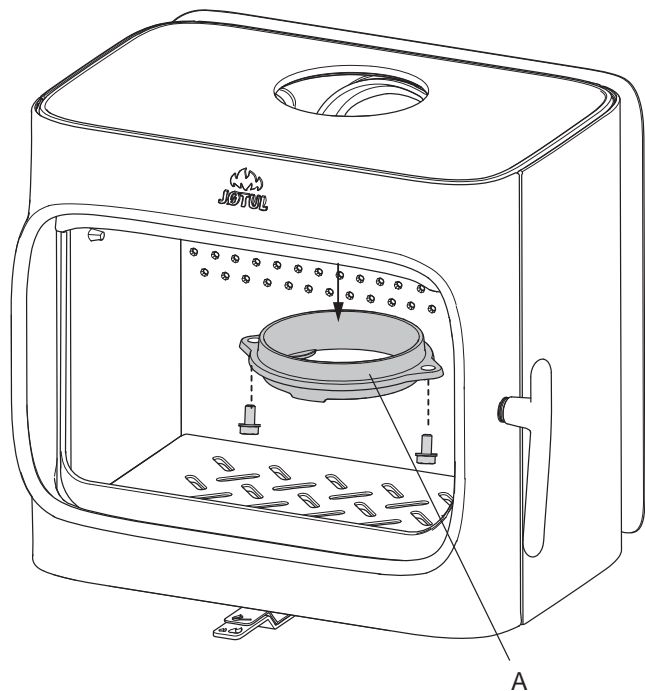
Fig. 20



1. Placer produktet i den korrekte position. Se fig. 1.
2. Afmonter skruerne (B), og fjern øvre røgvender (A).

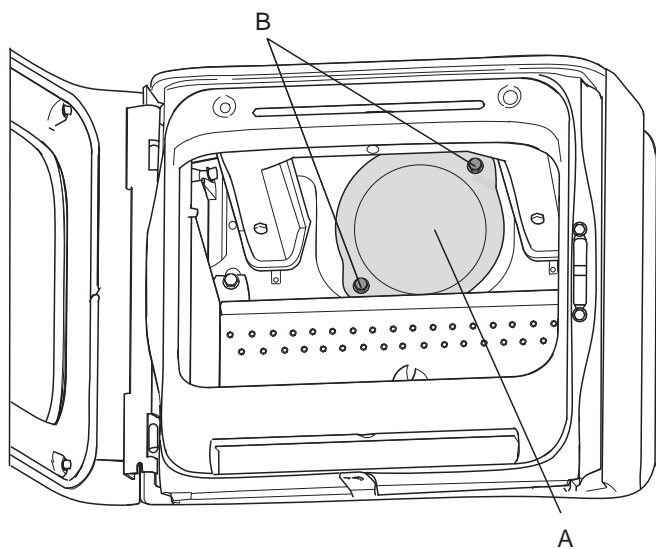
DANSK

Fig. 21



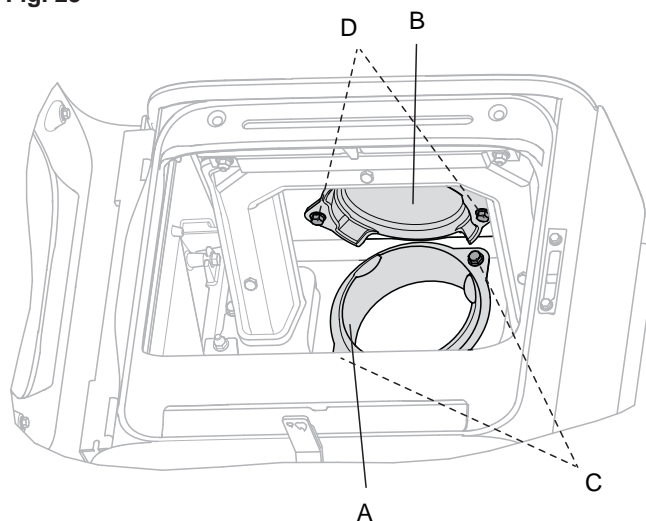
3. Skru røgstudsens (A) af topudgangen.

Fig. 22



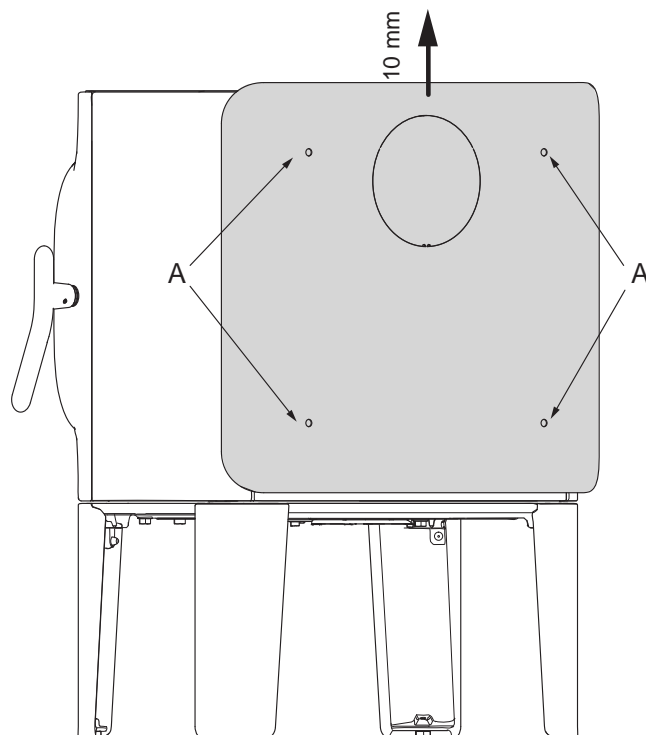
4. Fjern skruerne (B), og fjern dækslet (A) på udgangen bagpå fra indersiden af brændkammeret.

Fig. 23



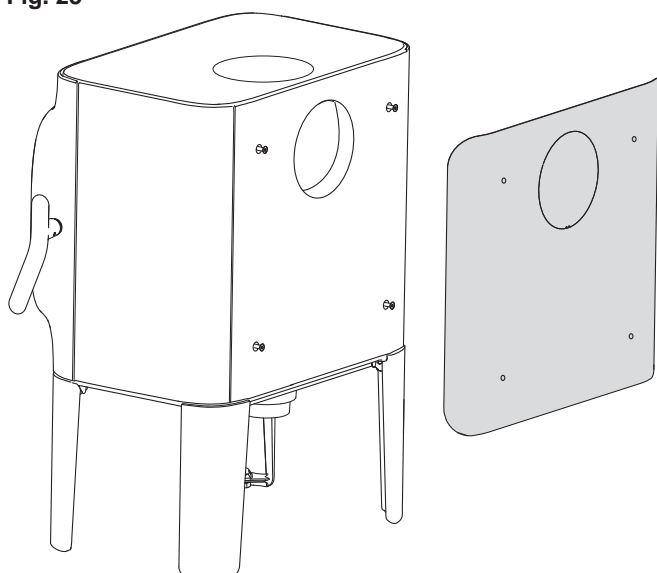
5. Fastgør røgstudsens (A) til udgangen bagpå med de to skruer (C) fra indersiden af brændkammeret.
6. Fastgør dækslet (B) til topudgangen med de to skruer (D) fra indersiden af brændkammeret.
7. Fastgør øvre røgvender igen (fig. 20 A).

Fig. 24



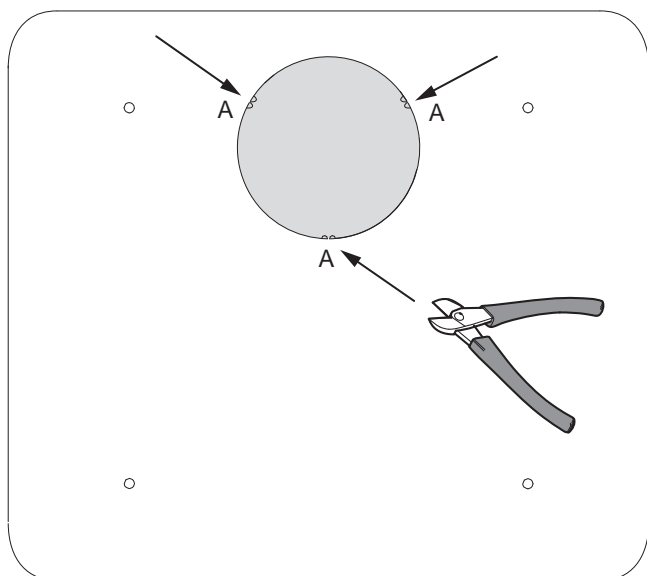
8. Løsn, men skru ikke de fire skruer (A) helt af, og løft konvektionspladen ca. 10 mm. Brug unbrakonøglen fra posen med skruer.

Fig. 25



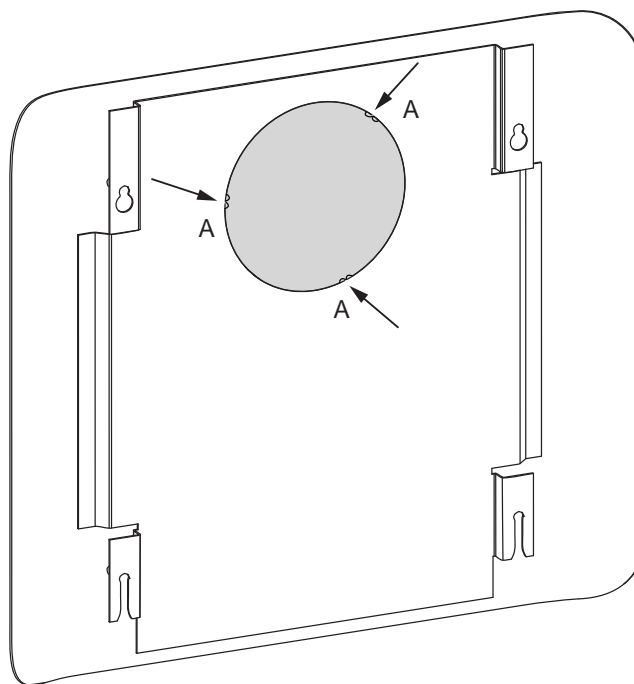
9. Løft konvektionspladen af.

Fig. 26



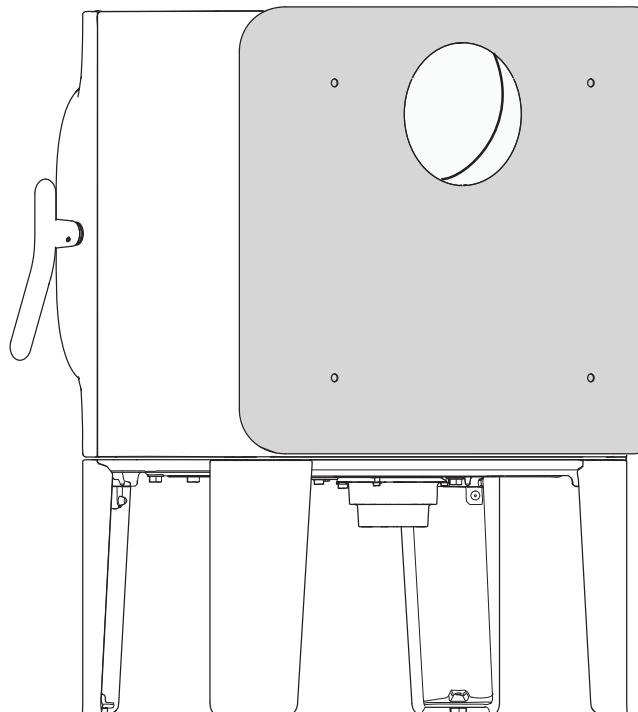
10. Klip udtaget bagpå ud ved punkterne (A) i udtaget, og fjern dækslet.

Fig. 27



11. Gør det samme på den indvendige del af konvektionspladen.

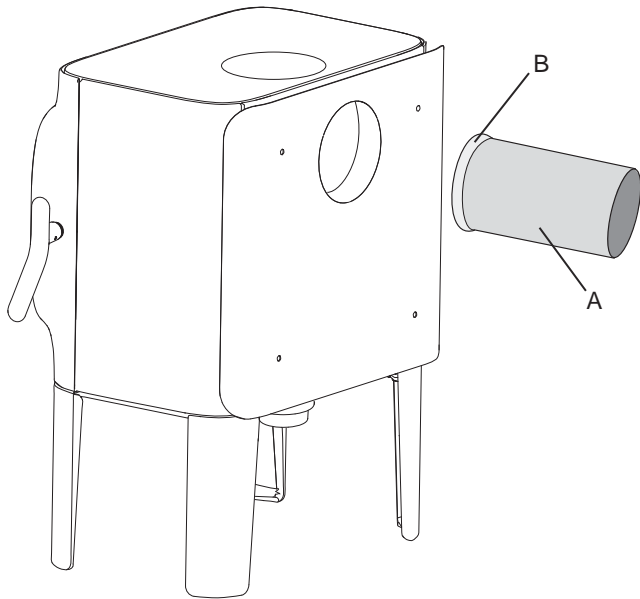
Fig. 28



12. Hægt konvektionspladen på produktet igen, og fastgør den ved hjælp af de samme fire skruer.

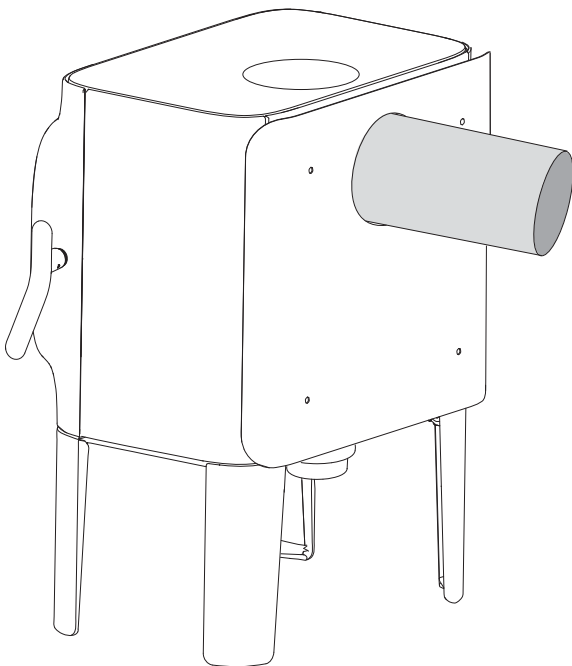
DANSK

Fig. 29



13. Placer pakningen (B) på kanten af røgrøret (A).

Fig. 30



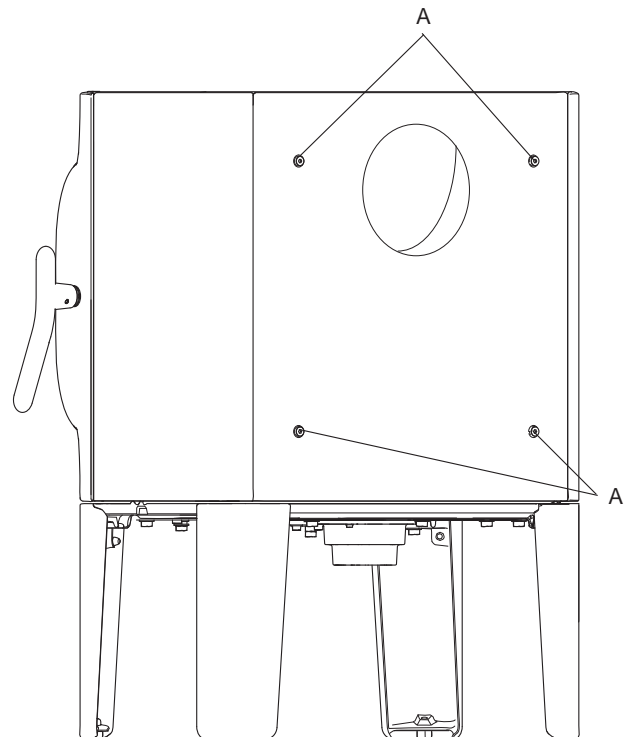
14. Skub røgrøret ind i udtaget bagpå.

NB: Det er vigtigt, at samlingerne/rørrørene er tætnet fuldstændigt. Lufttætheder kan forhindre dem i at fungere korrekt.

Produkt uden konvektionsplade

NB: Hvis du ikke bruger en konvektionsplade, har produktet andre opsætningsbetingelser (se fig. 1).

Fig. 31

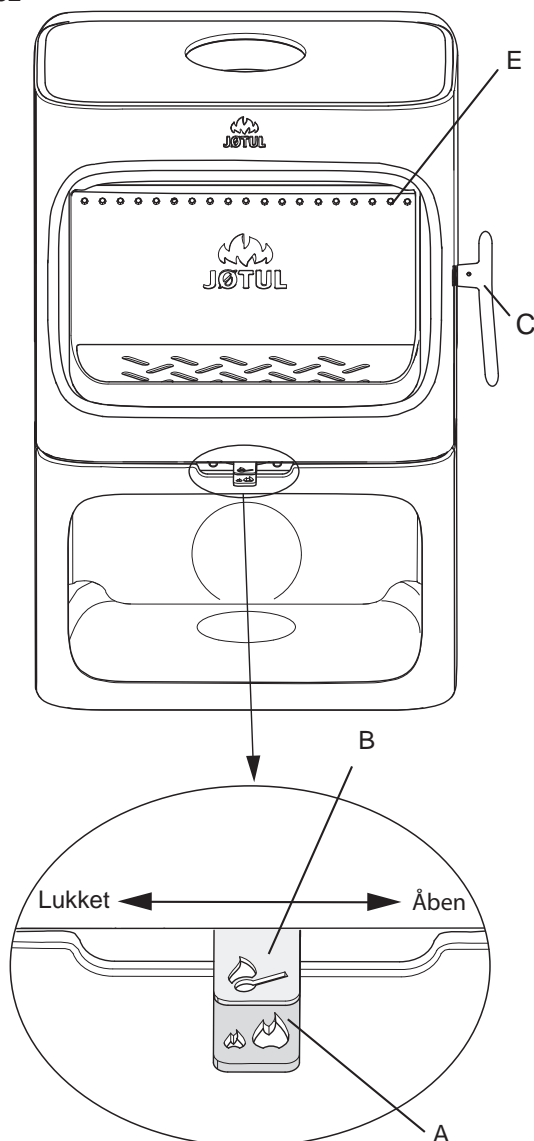


1. Hvis du ikke vil bruge konvektionspladen på brændkammeret, skal du skrue de fire skruer (A) tilbage på plads. Brug unbrakonøglen fra posen med skruer.

4.8 Kontrol af funktioner

Kontrollér altid betjeningshåndtagene, når produktet er færdigopstillet. Disse skal bevæge sig let og fungere tilfredsstillende.

Fig. 32



Jøtul F 305 er udstyret med følgende betjeningsmuligheder:

Luftventil (A)

Skubbet til venstre: Lukket
Skubbet til højre: Åben

Optændingsventil (B)

Skubbet til venstre: Lukket
Skubbet til højre: Åben

Håndtag (C) for dør

Åbnes ved at trække i håndtaget.

Stablehøjde (E) for træ. (hullerne må ikke dækkes)

5.0 Daglig brug

Lugt under indfyring

Under den første opfyring kan brændeovnen afgive en irriterende gas, der kan lugte noget. Dette sker, fordi lakken tørrer. Gassen er ikke giftig, men man bør udlufte rummet grundigt. Fyr med godt træk, indtil alle gasser er brændt af, og man hverken bemærker røg eller lugt.

Fyringstip

NB! Træ, som opbevares udendørs eller i kolde rum, bør tages ind ca. 1 døgn før det skal bruges, så det får rumtemperatur.

Der er flere måder at fyre op i brændeovnen på, men det er altid vigtigt at være opmærksom på, hvad du lægger i ovnen. Se afsnittet **“Trækvalitet”**.

Vigtigt! En for lille lufttilførsel kan medføre dårlig forbrænding, højt udslip af røggasser og lavere virkningsgrad.

Trækvalitet

Ved kvalitetsbrænde forstås de fleste kendte træsorter, såsom birk, gran og fyr.

Brændet bør være tørret, så vandindholdet er maks. 20 %. For at opnå dette bør træet senest fældes sidst på vinteren. Træet kløves og stables, så der kommer luft til det. Stablerne skal beskyttes for ikke at suge for store mængder regnvand. Træet bør tages ind tidligt på efteråret og stables/lagres til brug om vinteren.

Vær særligt omhyggelig med aldrig at fyre med følgende materialer:

- Husholdningsaffald, plastposer o. lign.
- Malet eller imprægneret træ (som er meget giftigt).
- Spån- og laminatplader.
- Drivtømmer (havvand).

Dette kan skade produktet og er forurenende.

NB! Brug aldrig tændvæsker såsom benzin og sprit og lign. til optænding. Du kan skade både dig selv og produktet.

Optændingstræ (fint kløvet træ):

Længde: Max. 41 cm
Diameter: 2-5 cm
Mængde pr. optænding: 6-8 stk.

Træ (kløvet træ):

Anbefalet længde: 30-40 cm
Diameter: Ca. 8 cm
Påfyldningsinterval: Ca. hvert 45. - 50. minut
Ilægningsstørrelse: 1,8 kg (nominel effekt)
Mængde pr. ilægning: 2, 4 kg

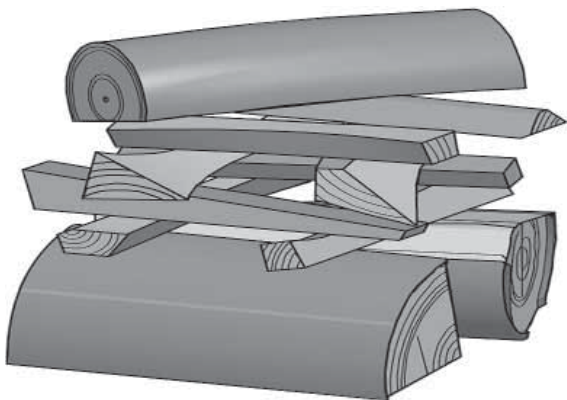
Nominel varmeafgivelse opnås ved ca. 50 % åbning af luftventilen **og** optændningsventilen (**fig. 32**) lukket.

DANSK

Optænding

- Åbn luftventilen og optændingsventilen ved at trække håndtagene (**fig. 32**) helt ud. (Brug en handske eller lign., da betjeningshåndtaget kan blive varmt).

Fig. 33



- Læg to træstykker i bunden af brændkammeret, og stabl optændingsbrændet lagvist.
- Afslut med et halvt stort stykke brænde øverst.
- Læg 2-3 optændingsbriketter/optændingsbrænde lige under det øverste lag optændingsbrænde, og tænd op.
- **NB! Brændestablens maksimale højde er lige under de vandrette huller.**
- Optændingsventilen (**fig. 32 B**) lukkes, når træet er antændt og brænder godt.
- Derefter regulerer du forbrændingen til den ønskede varmeafgivelse ved hjælp af luftventilen (**fig. 32 A**).
- Kontrollér, at efterbrænding (sekundærforbrænding) starter. Dette ses bedst ved at kontrollere, at gule stikflammer brænder foran hullerne under røgvenderpladen.
- Under normale trækforhold vil ilden passe sig selv.

Påfyldning af brænde

Læg brænde på ofte, men kun lidt ad gangen. Fyres der for kraftigt, kan varmebelastningen i skorstenen blive unødvendig stor. Fyr med måde. Undgå at det ulmer, da dette giver størst forurening. Det bedste er, når det brænder godt, og røgen fra skorstenen er næsten usynlig.

5.1 Advarsel mod overfyring

Brændeovnen må aldrig overfyres

Ved overfyring forstås, at der lægges for meget brænde i, og/eller tilføres for meget luft, så varmeudviklingen bliver for kraftig. Et sikkert tegn på overfyring er glødende prikker på produktet. I så tilfælde skal indstillingerne af luftventilen straks reduceres.

Ved mistanke om for højt/dårligt træk i skorstenen skal der søges fagkyndig hjælp til udbedring.

5.2 Fjernelse af aske

- Jøtul F 305 har en askeskuffe, der gør det let at fjerne asken.
- Asken må kun fjernes, når brændeovnen er kold.
- Skrab asken gennem risten i fyrbunden og ned i askeskuffen. Brug en handske eller lign. – tag fat i håndtaget til askeskuffen og bær asken ud. Sørg for, at askeskuffen aldrig bliver så fuld, at asken ikke kan komme gennem fyrristen og ned i skuffen.
- Sørg for, at askeskuffen er skubbet helt ind, før døren lukkes.

6.0 Vedligeholdelse

6.1 Rengøring af glas

Jøtuls brændeovne er udstyret med luftspuling af glasset. Via luftventilen spules luft ned langs indersiden af glasset og reducerer afsætningen af sodbelægninger.

Trods dette, vil der altid blive dannet noget sod på glasset, men mængden afhænger af de lokale forhold og reguleringen af luftventilen. Størstedelen af sodbelægningen vil normalt blive brændt af, når luftventilen sættes på maks., og der fyres godt op i brændeovnen.

Et godt råd! Ved normal rengøring – fugt et stykke køkkenrulle med varmt vand og dyp det i lidt aske fra brændkammeret. Gnid glasset med papiret, og vask derefter af med rent vand. Tør godt af. Hvis det er nødvendigt at rengøre glasset grundigere, kan et glasrengøringsprodukt anbefales (*følg brugsanvisningen på flasken*).

6.2 Rensning og fjernelse af sod

Underfyring vil der kunne danne sig en sodbelægning indvendigt på brændeovnens varmeplader. Sod har en god isolerende effekt og vil derfor reducere brændeovnens varmeafgivelse. Hvis der opstår en sodbelægning, når produktet bruges, vil den kunne fjernes med et sodrensemiddel.

For at forhindre, at der dannes vand og tjærebelægninger i brændeovnen, bør der fyres kraftig med regelmæssige mellemrum for at tørre belægningen. En årlig indvendigt rengøring er nødvendig for at få det maksimale varmeudbytte af produktet. Det er en god idé at gøre dette, når skorsten og skorstensrør fejles.

6.3 Fejning af røgrør til skorsten

På enkelte fritstående brændeovne kan toppladen løftes af, og røret fejles gennem toppen.

Ellers skal røgrør fejles gennem dets fejlåge eller gennem produktets døråbning. Røgvenderplade og øvre røgvender skal først fjernes.

6.4 Kontrol af brændeovnen

Jøtul anbefaler, at du selv kontrollerer dit brændeovn grundigt efter at fejning/rengøring er udført. Se alle synlige overflader efter for revner. Kontrollér også, at alle samlinger er tætte, og at pakningerne ligger rigtigt. Slidte eller deformerede pakninger bør skiftes ud.

Rens pakningsrillen godt, påfør keramisk lim (kan købes hos din lokale Jøtul-forhandler), og pres pakningen godt på plads. Efter kort tid er samlingen tør.

6.5 Udvendig vedligeholdelse

Lakerede produkter vil efter nogle års brug kunne ændre farve. Overfladen bør pudses og børstes fri for løse partikler, før der påføres ny Jøtul-ovnlak.

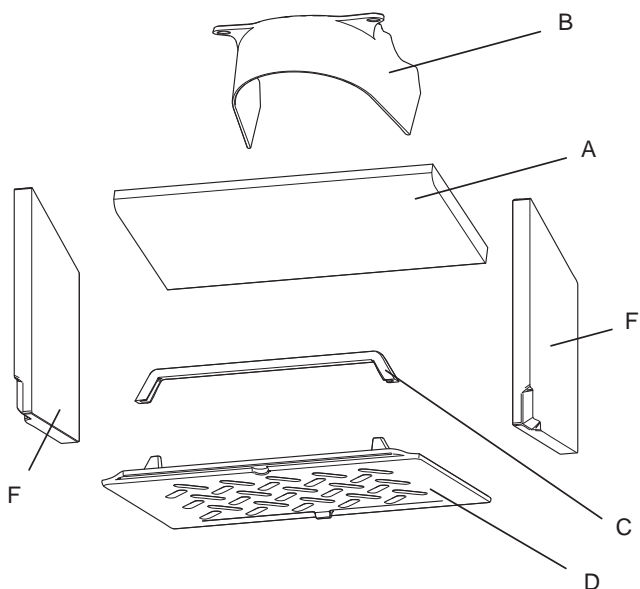
7.0 Service

Advarsel! Enhver ikke-autoriseret ændring af produktet er ulovlig! Der må kun bruges originale reservedele!

7.1 Service/udskiftning af dele i brændkammeret

NB! Udvis forsigtighed ved brug af hjælpemidler! Vermikulit-pladerne tager skade ved hård behandling.

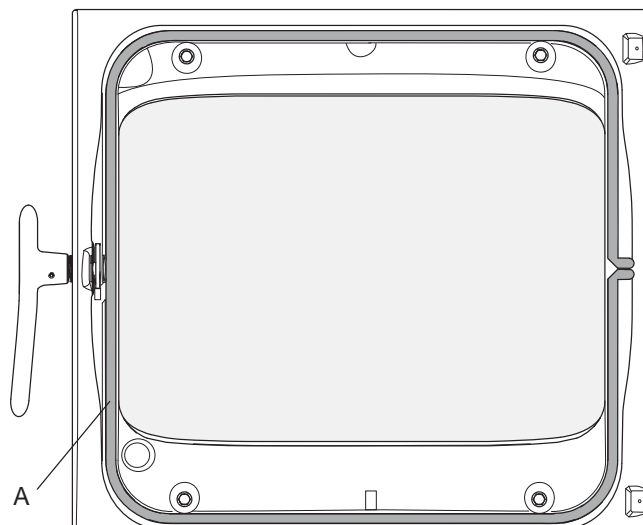
Fig. 34



1. **Røgvenderplade (A):** Løft den bageste kant af brændpladen fremad og ned, og drej den ud af brændkammeret.
2. **Øvre røgvender (B)** kan afmonteres ved at fjerne de 2 skruer, der holder røgvenderen på plads.
3. **Kævløfang (C):** Løft kævløfanget lige op og ud af brændkammeret.
4. **Askerist (D):** Fjern først kævløfanget (C). Træk askeskuffen ud, og tryk askeristen (D) op nedefra, så du kan få fat i den fra oversiden og løfte den ud af brændkammeret.
5. **Sidebrændplader (F):** Fjern først kævløfanget (C) og askeskuffen. Løft derefter sidepladerne ud.

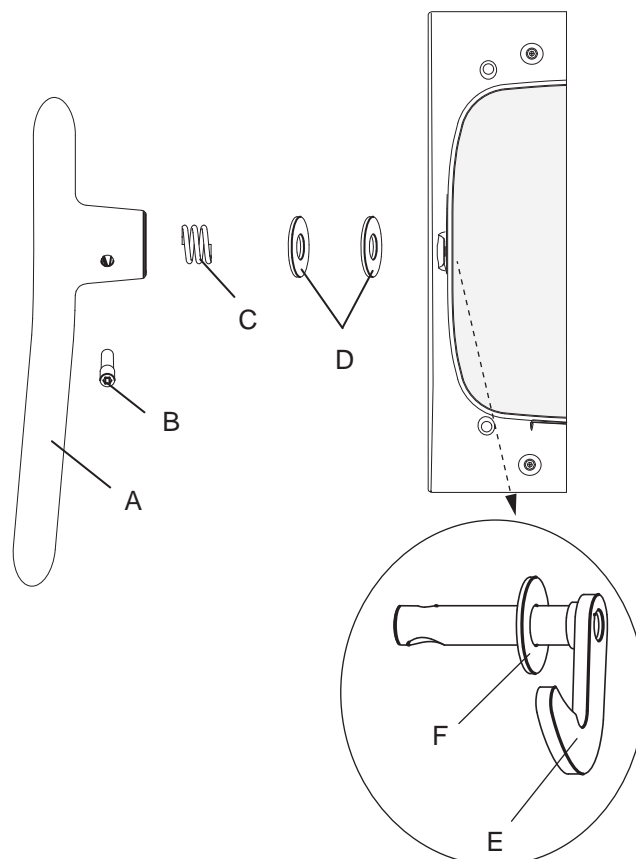
7.2 Udskiftning af glas og pakninger i døren

Fig. 35



1. Fjern pakningen (A), der er placeret på indersiden af døren, rengør pakningsrillen, og lim en ny pakning på.

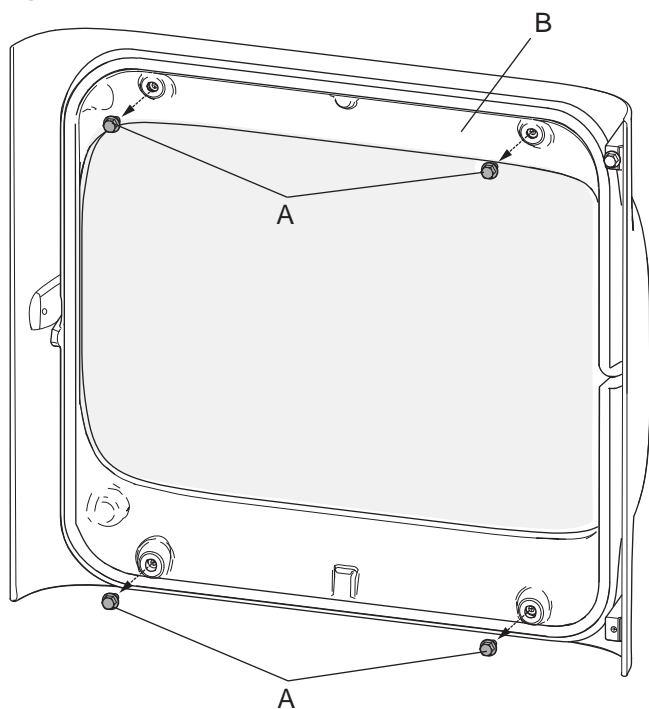
Fig. 36



2. Afmonter skruen (B), og løs håndtaget (A).
3. Tag fjederen (C) og de to spændeskiver ud (D).
4. Tag dørhåndtaget (E) og spændeskiven ud (F).

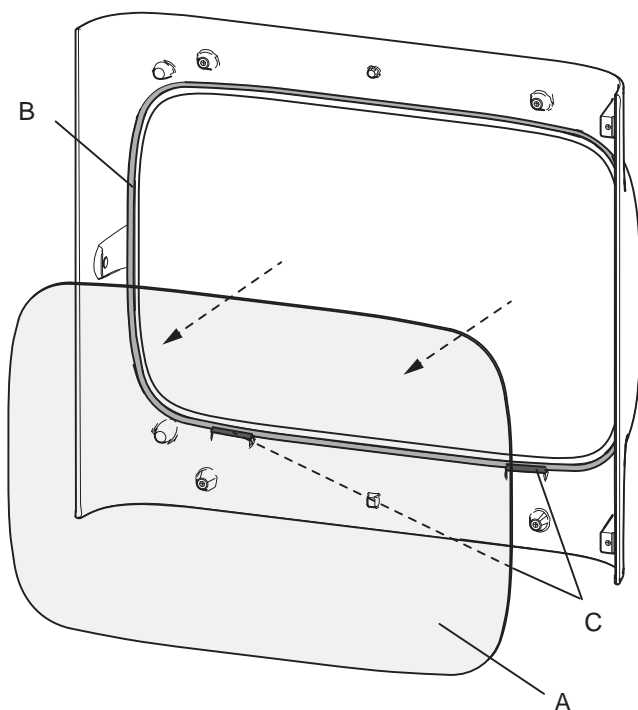
DANSK

Fig. 37



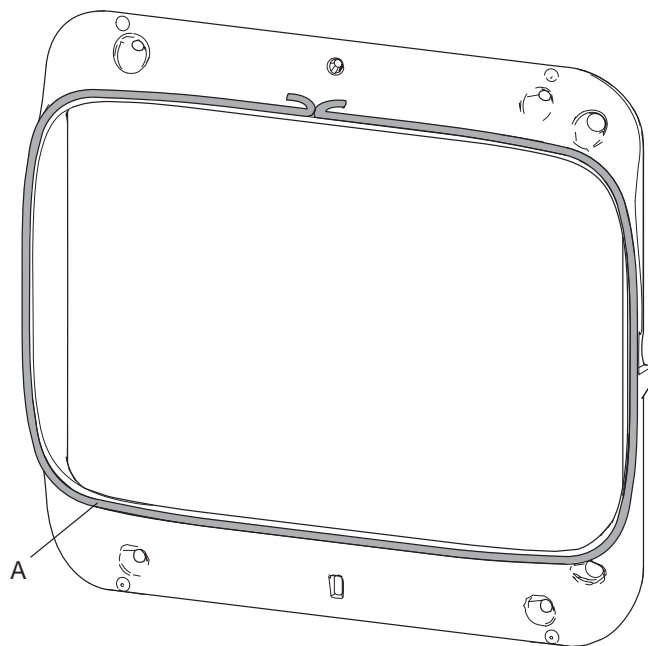
5. Hvis en glaspakning eller et glas skal udskiftes, skal dørhåndtaget først fjernes (se pkt. 2-4).
6. Afmonter glasholderen (B), der er fastgjort med 4 skruer (A). **NB: Glasset i døren sidder løst. Pas på ikke at skubbe glasset ud, når glasholderen er løsnet.**

Fig. 38



7. Fjern forsigtigt glasset (A). Fjern pakningerne (B) og (C), og rengør pakningsrillerne.
8. Lim nye pakninger på.

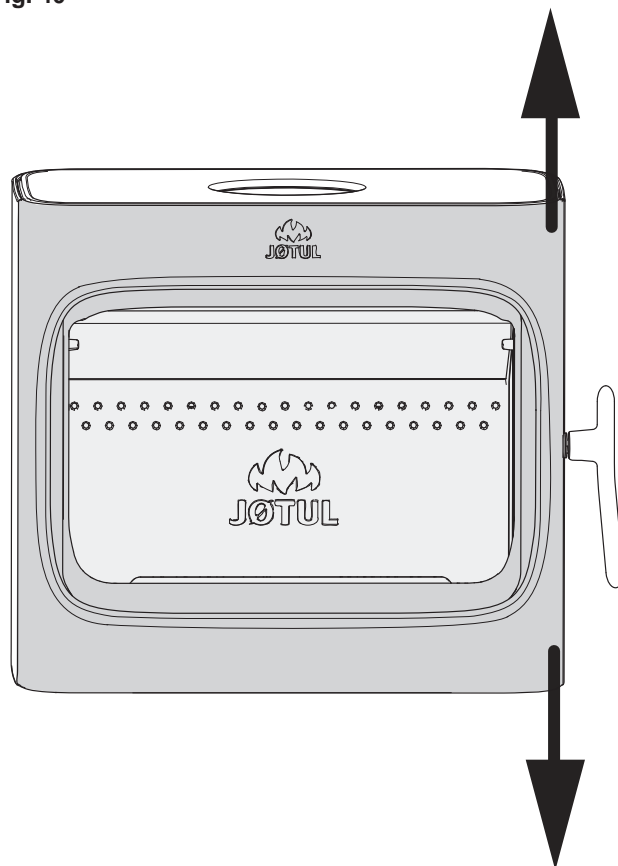
Fig. 39



9. Fjern den gamle pakning (A), og rengør rillerne. Lim en ny pakning på.
10. Sæt alle dele på igen, når alle beskadigede pakninger er udskiftet

Justering af dør

Fig. 40



11. Døren kan justeres lidt op eller ned på den side, hvor dørlåsen er, ved at presse den til den ønskede position. **OBS! Døren må ikke være lukket helt, når dette gøres!**

8.0 Ekstraudstyr

81 Gulvplader

Gennemsigtigt glas - kat. nr. 50048171
Stål, sort - kat. nr. 51048190

8.2 Udelufttilslutning

Udelufttilslutning, Ø80 mm - kat. nr. 51047509
Udelufttilslutning, Ø100 mm - kat. nr. 51012164

8.3. Topsæt i fedtsten

Kat. nr. 51048022

8.4 Askefang til produkt med ben BP

Kat. nr. 51047339

8.5 Kuglefang for Jøtul stålskorsten

Kat. nr. 151608 (Ø 150 mm)

8.6 Korte ben

Art. nr. 51047318, BP
Art. nr. 51047340, WHE

9.0 Genbrug

9.1 Genbrug af emballage

Ildstedet bliver leveret med følgende emballage:

- Palle af træ som kan saves op og brændes i ildstedet.
- Emballage i pap som skal leveres til genvinding.
- Poser i plast som skal leveres til genvinding.

9.2 Genbrug af ildstedet

Ildstedet består af:

- Metal som skal leveres til genvinding.
- Glas som **skal håndteres som specialaffald. Glasset fra ildstedet kan ikke lægges i kontaineren for almindelig glas ved kildesortering.**
- Brændplader i vermikulitte kan leveres som almindelig affald.

9.0 Reklamationsret

Jøtul AS giver 10 års reklamationsret på udvendigt støbejern med henblik på materialefejl og fabriktionsfejl efter første gangs køb/installation. Reklamationsretten forudsætter, at brændeovnen er monteret i henhold til gældende love og forskrifter, samt Jøtuls monterings- og brugsanvisning.

Reklamationsretten dækker ikke:

Montering af tilbehørsdele, f.eks. for at udbedre eksisterende trækforhold, lufttilførsel eller andre forhold, som er uden for Jøtuls kontrol. Reklamationsretten omfatter ikke forbrugsdele som f.eks. brændplader, røgvenderplader, fyrrist, bundrist, ildfaste sten, spjæld og pakninger, da dette nedbrydes med tiden pga. almindeligt slid. Reklamationsretten dækker ikke skader, der er opstået som følge af fyring med uegnet brændsel som f.eks. drivtømmer, imprægneret og lakeret træ, brædestumper, spånplader og lign. Ved brug af uegnet brænde kan der let opstå overfyring, dvs. at brændeovnen bliver rødglødende med konsekvenser som f.eks. misfarvning af lakken samt revnedannelse i støbejernet.

Reklamationsretten gælder ikke for skader, som er opstået under transport fra forhandleren til installationsstedet. Den gælder heller ikke ved brug af dele, der ikke er originaldele.

SVENSKA

Innehållsförteckning

1.0	Kontroll och lagstiftning	44
2.0	Tekniska data	44
3.0	Säkerhetsanvisningar	45
4.0	Installation	49
5.0	Daglig användning	58
6.0	Underhåll	59
7.0	Service	60
8.0	Tillval	61
9.0	Återvinning	62
10.0	Reklamationsrätt	62

1.0 Kontroll och lagstiftning

- Eldstäder ska installeras enligt nationellt gällande lagar och regler. Alla lokala föreskrifter samt gällande nationella och europeiska standarder ska följas vid installation av produkten.
- Installationen ska kontrolleras av behörig besiktningsman innan den får tas i bruk.
- Installation av eldstad ska anmälas till lokal byggnadsnämnd.

2.0 Tekniska data

Material:	Gjutjärn
Ytbehandling:	Lack/emalj
Rökuttag:	Upptill, bak
Dimension rökrör:	Ø 150 mm
Friskluftsanslutning:	AluFlex – Ø 80 mm / Ø 100mm

Vikt produkt:

Brännkammor med ben:	143 kg
Brännkammor med sockel:	169 kg
Täljstensstopp:	36 kg
Tillval:	Eldstadsplan, askläpp, täljstensstopp, friskluftsanslutning och fjäder för självstängande lucka, korta ben.

Produktmått, avstånd:

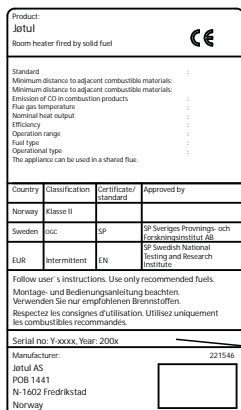
Se bild 1

Tekniska data enligt EN 13240

Nominell värmeavgivning:	7 kW
Rökgasmängd:	7,1 g/s
Skorstensdrag enligt EN 13240:	12 Pa
Rekommenderat undertryck i stos:	14–16 Pa
Verkningsgrad:	79 % vid 7,5 kW
CO-emission (13 % O ₂):	0,06 %
CO-emission (13 % O ₂):	786 mg/Nm ³
Kväveoxid vid 13 % O ₂ :	85 mg/Nm ³
OGCCO vid 13 % O ₂ :	64 mg/Nm ³
Partikelemission enligt NS 3059:	1,5 g/kg
Skorstenstemperatur enligt EN 13240:	261 °C
Temperatur i stos:	313 °C
Partikelutsläpp:	<7 mg/Nm ³ vid 13 % O ₂

Typ av bränsle:	Ved
Max. längd på vedträn:	41 cm
Vedförbrukning:	2,25 kg/h
Max. påfyllningsmängd:	2,4 kg
Nominell påfyllningsmängd:	1,8 kg
Driftsätt:	Intermittent

Intermittent förbränning betyder i den här kontexten normal användning av eldstaden, d.v.s. att nytt bränsle tillsätts så snart bränslet brunnit ned till en passande mängd glödande kol.



På alla våra produkter finns det en etikett som visar serienummer och år. Skriv detta nummer på den plats som anges i installationsmanualen.

Uppge alltid detta nummer när du kontaktar din återförsäljare eller Jøtul.

3.0 Säkerhetsanvisningar

OBS! För att garantera optimal funktion och säkerhet rekommenderar Jøtul att installationen utförs av en kvalificerad montör (en komplett lista över återförsäljare finns på www.jotul.com).

Eventuella ändringar på produkten som utförs av återförsäljare, montör eller användare kan leda till att produkten och säkerhetsfunktionerna inte fungerar korrekt. Detsamma gäller vid montering av tillbehör eller tillval som inte har levererats av Jøtul. Det kan även inträffa om delar som är nödvändiga för eldstadens funktion och säkerhet har demonterats eller avlägsnats.

I alla dessa fall friskriver sig tillverkaren allt ansvar och reklamationsrätten upphör att gälla.

3.1 Brandskyddsåtgärder

All användning av eldstaden kan innebära fara. Observera därför nedanstående anvisningar:

- Minsta tillåtna säkerhetsavstånd vid användning av eldstäderna finns i bild 1 i installationshandboken för produkten.
- Kontrollera att inte möbler och annat brännbart material kommer för nära eldstaden. Minsta avstånd från eldstadens öppning fram till brännbart material är 1100 mm.
- Låt elden brinna ut. Släck aldrig med vatten.
- Eldstaden blir varm när du eldar i den och du kan få brännskador om du rör vid den.
- Töm endast askan när eldstaden är kall. Aska kan innehålla glöd och bör förvaras i en icke brännbar behållare.
- Askan ska placeras på lämplig plats utomhus eller tömmas där den inte kan orsaka brand.

Om skorstensbrand uppstår:

- Stäng alla luckor och ventiler.
- Håll eldstadsluckan stängd.
- Kontrollera om det är rök i vinds- och källarutrymmen.
- Ring brandkåren.
- Efter en skorstensbrand måste en fackman kontrollera eldstaden och skorstenen innan den kan börja användas igen.

3.2 Golv

Fundament

Kontrollera att golvet klarar belastningen från eldstaden. Det finns information om vikt i «**2.0 Teknisk information**».

Vi rekommenderar att golvmaterial som inte sitter fast i underlaget – så kallat flytande golv – avlägsnas före installationen.

Jøtul F 305 med korta ben (tilval)

Jøtul F 305 med korta ben får installeras endast på golv som har både yta och underliggande konstruktion av ej brännbart material. Det område som består av ej brännbart material måste i alla riktningar sträcka sig minst 500 mm ut från kaminen.

OBS! I detta område avråds också installation av golvvärme (såväl elektrisk som vattenburen).

Krav för skydd av trägolv under spisen.

Produkt med sockel har integrerat golvskydd och kan placeras direkt på ett trägolv.

Produkt med ben måste ha eldstadplan under och framför enligt tillämpliga lagar och förordningar.

OBS! Platsen under produkt med ben kan inte användas som lagringsplats.

Eventuella brandfarliga golvmaterial såsom linoleum, måste mattor etc. tas bort under produkten.

Krav för skydd av antändbart golvmaterial framför eldstaden

Eldstadplanets utformning måste följa tillämpliga lagar och förordningar.

För Sverige: Minimum 300 mm framför eldstaden och 100 mm vid vardera sidan måste täckas.

4.2 Väggar (bild 1)

Avstånd till vägg av antändbart material - se **bild 1b**.

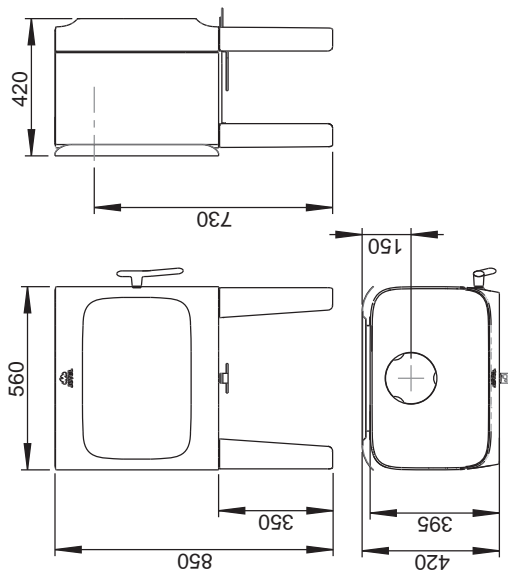
Avstånd till väggar täckta av en brandvägg - se **bild 1c**.

Du kan använda eldstaden med ett isolerat rökrör om avståndet är tillräckligt till väggar av antändbart material, enligt **bild. 1b**. Alternativa avstånd där rökröret är skärmat eller isolerat visas också i bild 1b.

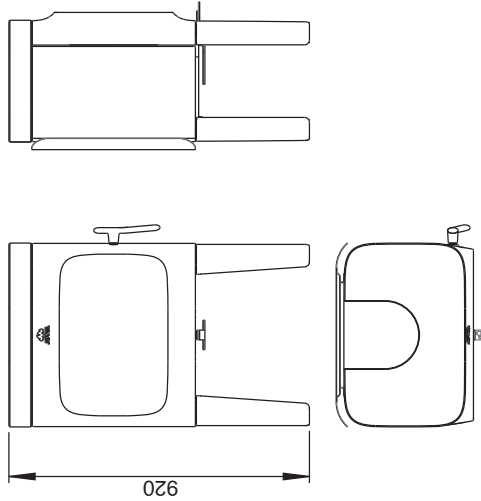
Kontrollera att inte möbler och annat brännbart material kommer för nära eldstaden. Minsta avstånd från eldstadens öppning fram till brännbart material är 1100 mm.

Jøtul F 305

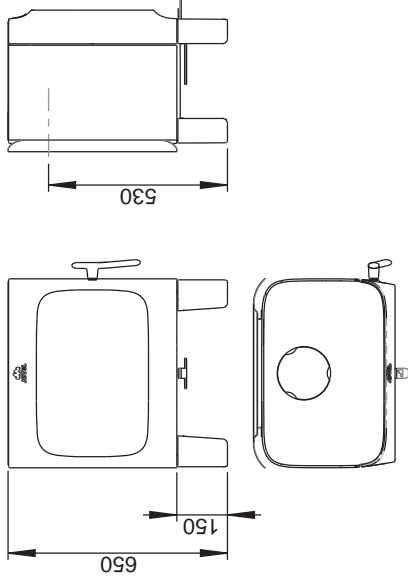
Jøtul F 305 långa ben



Jøtul F 305 med långa ben och täljstensstopp



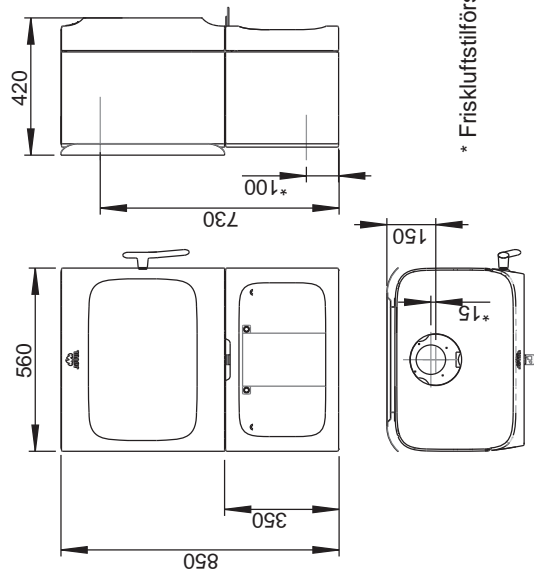
F 305 korta ben



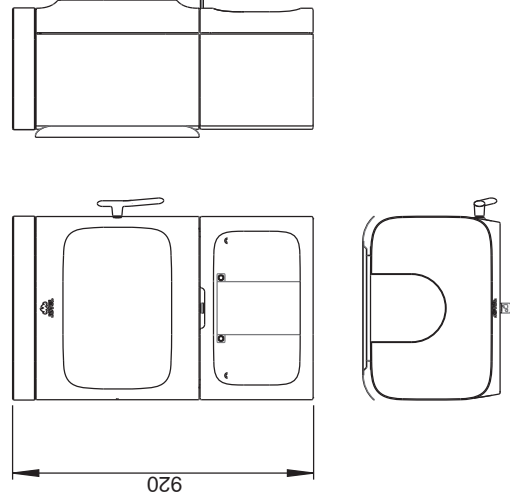
Jøtul F 305 med korta ben får installeras endast på golv som har både yta och underliggande konstruktion av ej brännbart material. Det område som består av ej brännbart material måste i alla riktningar sträcka sig minst 500 mm ut från kaminen.

OBS! I detta område avråds också installation av golvvärme (såväl elektrisk som vattenburen).

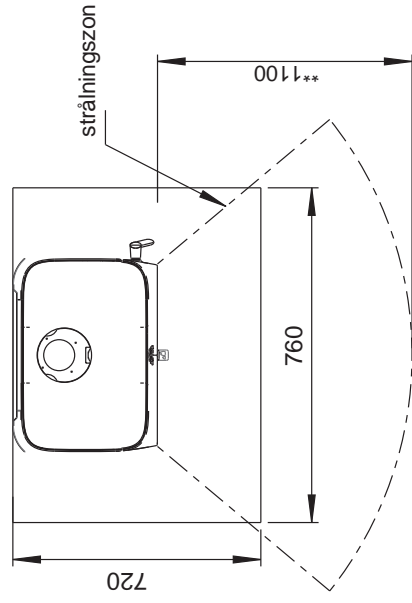
Jøtul F 305 med sockel



Jøtul F 305 med sockel och täljstensstopp



Eldstadsplan



Min. mått eldstadsplan

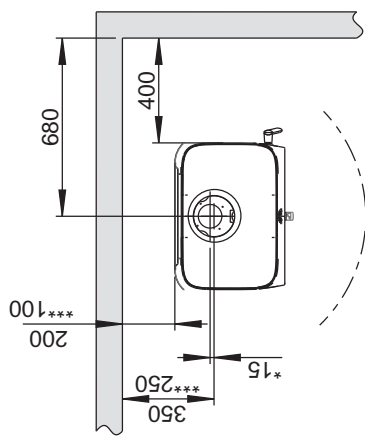
**Min. avstånd till brännbara material och möbler

Min. avstånd till brännbar vägg

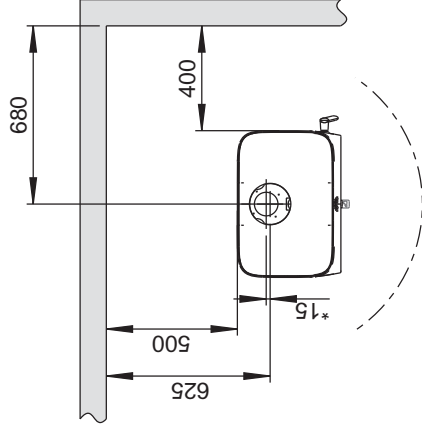
Bild 1b

Brännbar vägg

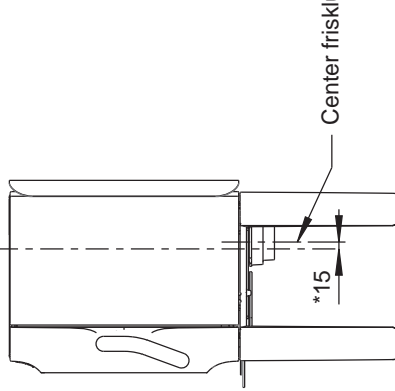
Med standard konvektionsplåt



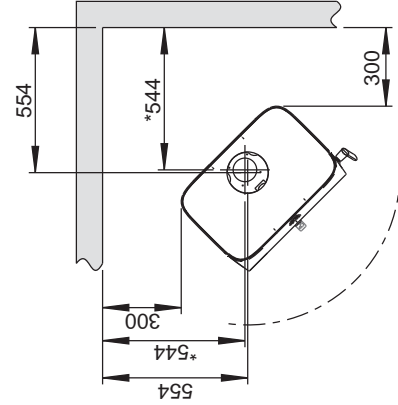
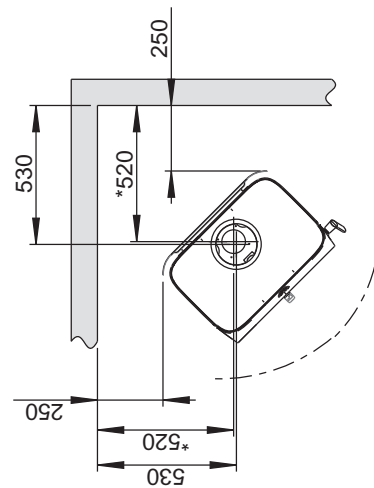
Utan standard konvektionsplåt



Center rökrör



Center friskluftstillförsel



* Friskluftstillförsel

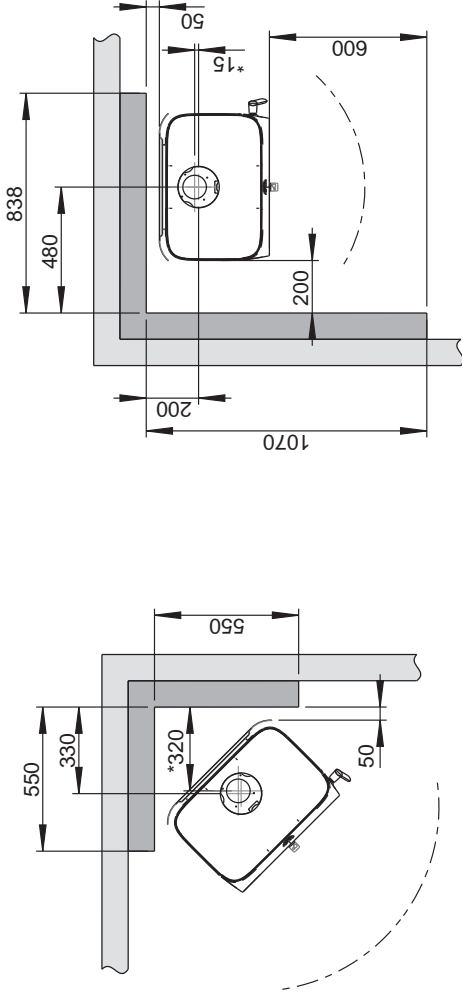
*** Avstånd till brännbar vägg med halv isolerat/skärmat rökrör

Min. avstånd till brännbar vägg skyddad av godkänd brandmur

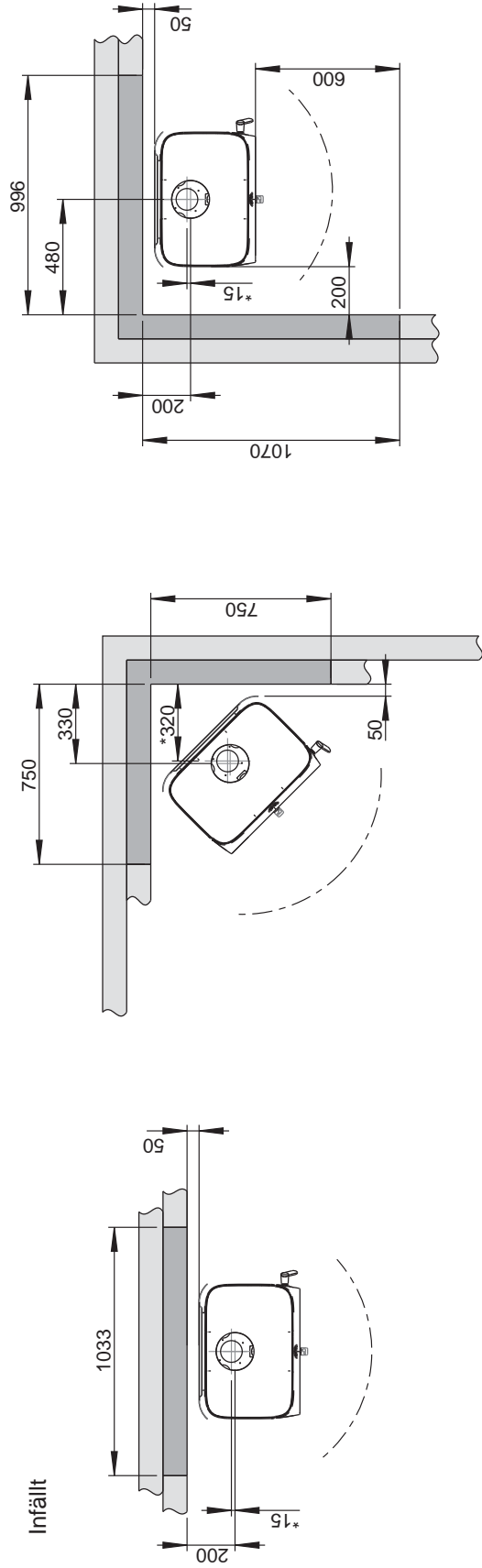
Bild 1c

Brännbar vägg
Brandmur

Utanpåliggande



Infällt



* Friskluftstillförsel

900171-P00

Tillförsel av förbränningsluft

Mängden förbränningsluft som åtgår till förbränningen i Jøtuls produkter är ca. 20-40 m³/h.

Montering med förbränningsluft utifrån

Till Jøtul F 305 kan du koppla förbränningsluft direkt in i produkten genom:

- Sockeln eller
- Genom en flexibel tillförselslang från utsida/skorsten (endast om skorstenen har egen kanal för friskluftstillförsel) samt till friskluftsstosen på produkten.

Bild 2a, genom yttervägg

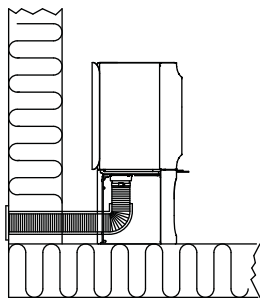


Bild 2b, genom golv och plåt på mark

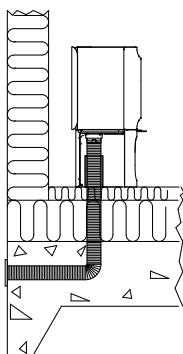


Bild 2c, genom golv och källare

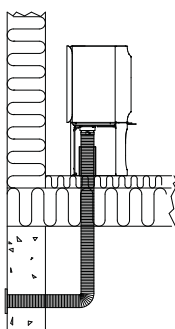
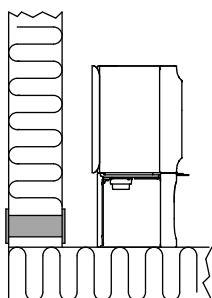


Bild 2d, indirekt genom yttervägg



4.0 Installation

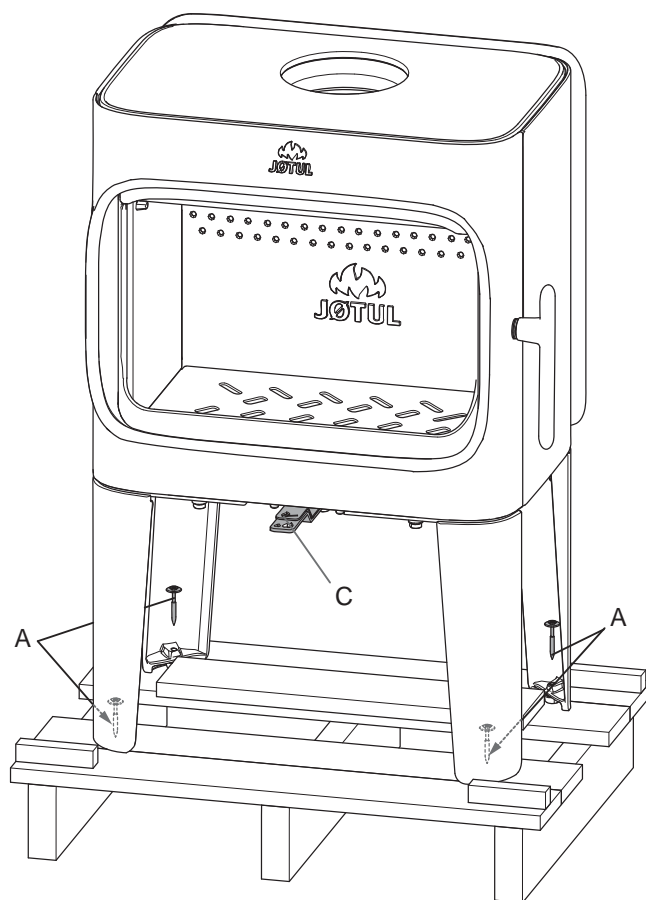
Obs! Kontrollera att eldstaden är oskadad innan installationen påbörjas.

Produkten är tung! Se till att du får hjälp vid resning och installation av eldstaden.

OBS! Ställ inga föremål på kaminens topplatta – lacken/ emaljen kan skadas permanent.

4.1 Förberedelser - Jøtul F 305 med ben

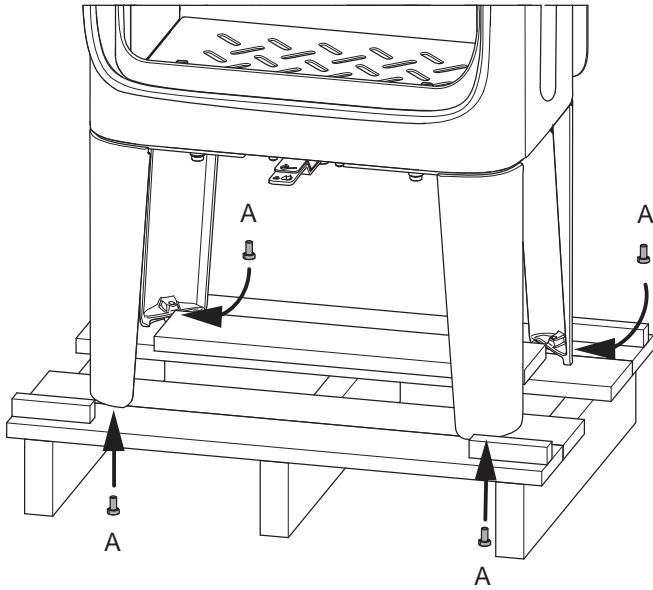
Bild 3



1. Avlägsna de fyra transportskruvarna (A) som förankrar kaminen på träpallen.
2. Låt kaminen stå kvar på transportpallen.
3. Ta ut handsken som ligger i asklådan.
4. Ta ut rökhylla, brasbegränsare, innerbotten och skrupåse från brännkammaren.
5. Kontrollera att reglagen (C) rör sig lätt.

SVENSKA

Bild 4

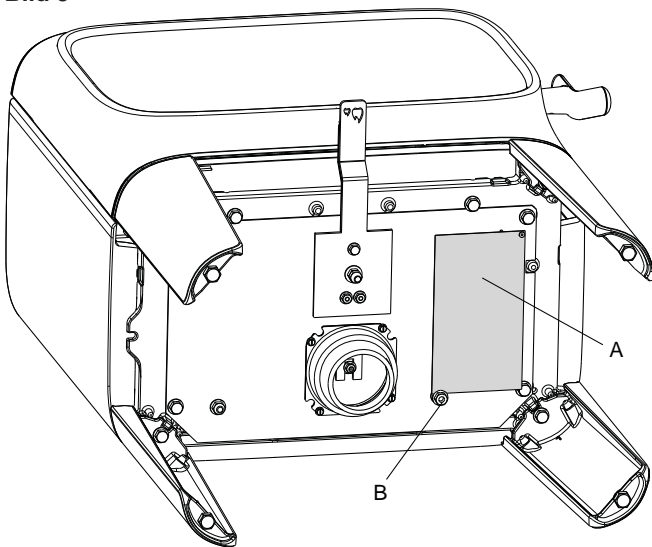


6. Montera höjjusteringskruvarna med plasthattarna (A) som ligger i skruppåsen.
7. Lyft av kaminen från pallen.
8. Placera kaminen där den ska installeras och justera den till korrekt höjd med höjjusteringskruvarna. **OBS!** Ta med eldstadsplanen i beräkningen när du justerar kaminens höjd. **OBS!** Om eldstadsplan i glas (kat. nr. 50048171) används, ska produkten justeras upp ungefär 8 mm över golvet med justerskruvarna från medföljande skruppåse.
9. Märk på väggen var bakuttaget för rökrör och friskluftstillförsel ska sitta (om bakuttag ska användas).

Godkännandeskylt

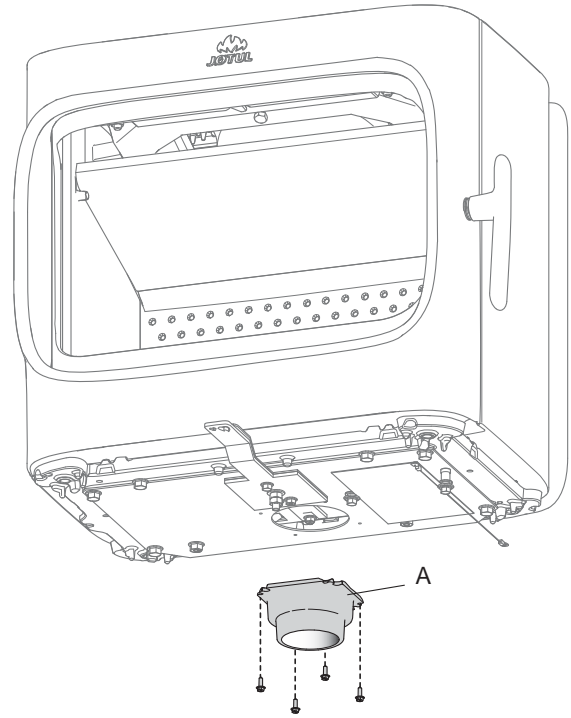
Jøtul F 305 (med långa ben)

Bild 5



1. Ta ut godkännandeskylden (A) ur asklådan och fäst den med muttern (B) enligt anvisningar. Dra åt muttern med handkraft. **OBS! Klipp inte av vajern som skylden är fäst med.**

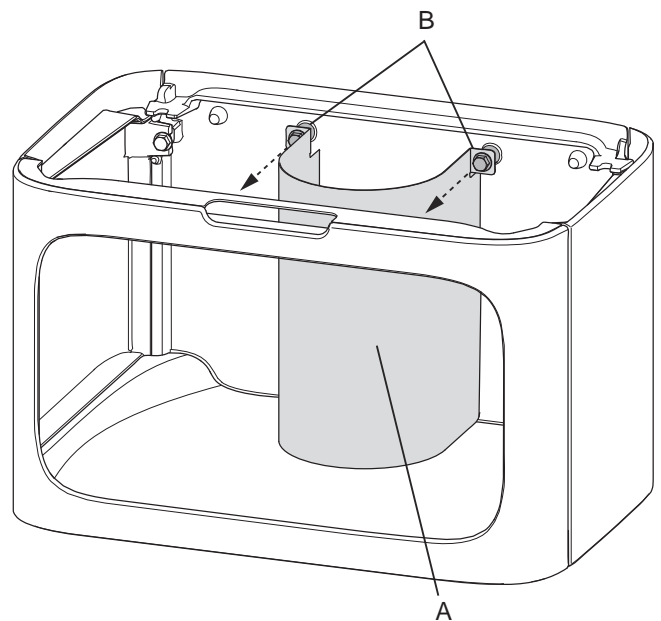
Bild 6



2. Om du inte ska ha friskluftsanslutning kan du skruva av friskluftsstosen (A) (skruva ur de fyra skruvarna och avlägsna friskluftstosen).
3. Montera konvektionsplåten när du har avlägsnat friskluftsstosen.

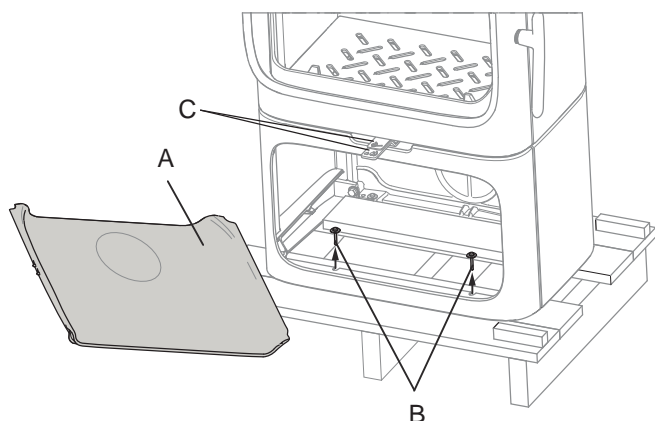
4.2 Förberedelser - Jøtul F 305 med sockel

Bild 7



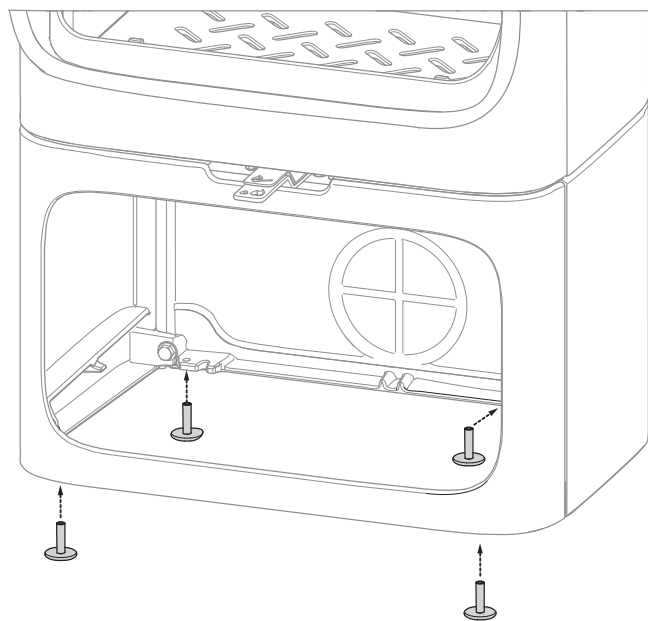
1. Skruva ur skruvarna (B) och avlägsna friskluftslocket (A).

Bild 8



2. Ta ut handsken som ligger i asklådan.
3. Ta ut rökhylla, brasbegränsare och skruvpåse från brännkammaren.
4. Kontrollera att reglagen (C) rör sig lätt.
5. Håll i bottenplattans (A) främre vänstra hörn och lyft upp den. Vinkla den och ta ut den från sockeln.
6. Avlägsna de två transportskruvarna (B) som förankrar kaminen på träpallen.
7. Lyft av kaminen från pallen och placera den där den ska installeras (se bild 1).

Bild 9

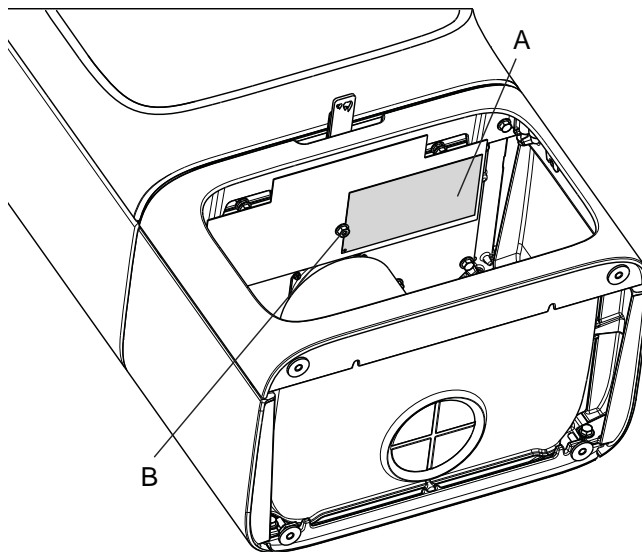


8. Justera sockelns höjjusteringsskruvar med insexnyckeln som ligger i skruvpåsen.
9. Om bakuttag för rökrör och friskluftstillförsel ska användas: märk på väggen var bakkuttaget ska sitta (se bild 1) **OBS! Ta med eldstadsplanen i beräkningen när du justerar kaminens höjd. Om eldstadsplan i glas (art. nr 50048171) ska användas måste sockeln lyftas cirka 8 mm från golvet så att eldstadsplanen kan skjutas under sockeln.**
10. Om bakuttag för rökrör och/eller friskluftstillförsel ska användas: – flytta därefter ut kaminen från väggen och färdigställ anslutningen.

Godkännandeskylt

Jøtul F 305 med sockel

Bild 10



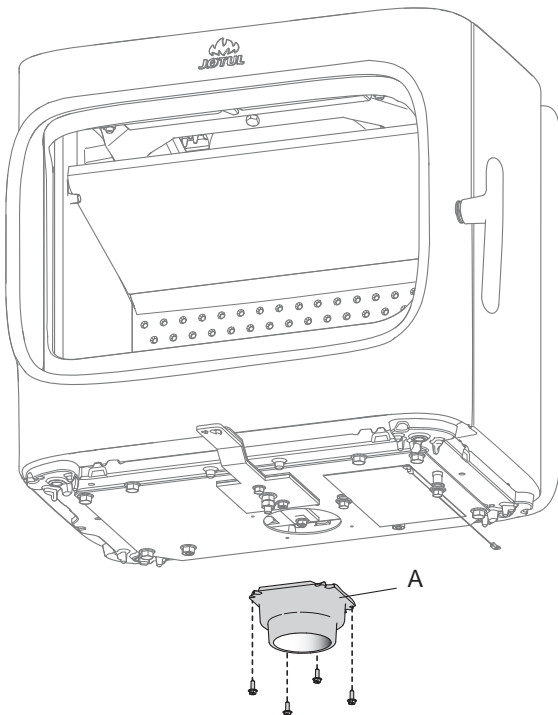
1. Ta ut godkännandeskylden (A) ur asklådan och fäst den med muttern (B) enligt anvisningar. Dra åt muttern med handkraft. **OBS! Klipp inte av vajern som skylden är fäst med.**

SVENSKA

4.2 Montering

Om friskluftsanslutning inte ska användas

Bild 11

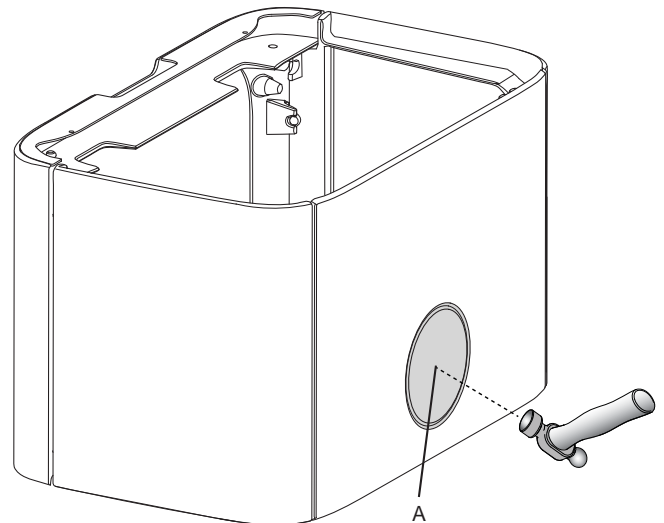


2. Om du inte ska ha friskluftsanslutning kan du skruva av friskluftsstosen (A) (skruva ur de fyra skruvarna och avlägsna friskluftstosen). **Produkt med sockel:** Du kan skruva av värmeskölden under brännkammaren för att underlätta demontering av friskluftsstosen.

Friskluftsanslutning genom sockel

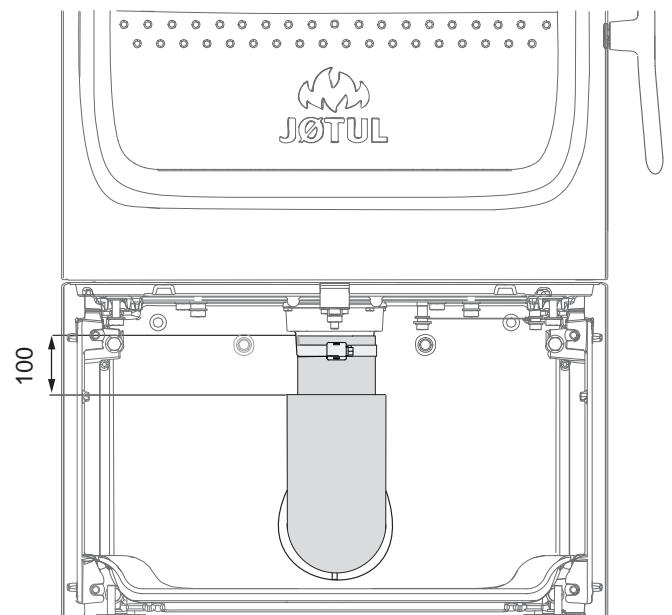
Genom bakuttag i sockel

Bild 12



1. Placera en pappkartong på insidan av kaminen så att locket inte skadar sockeln. Slå ut locket med en hammare.

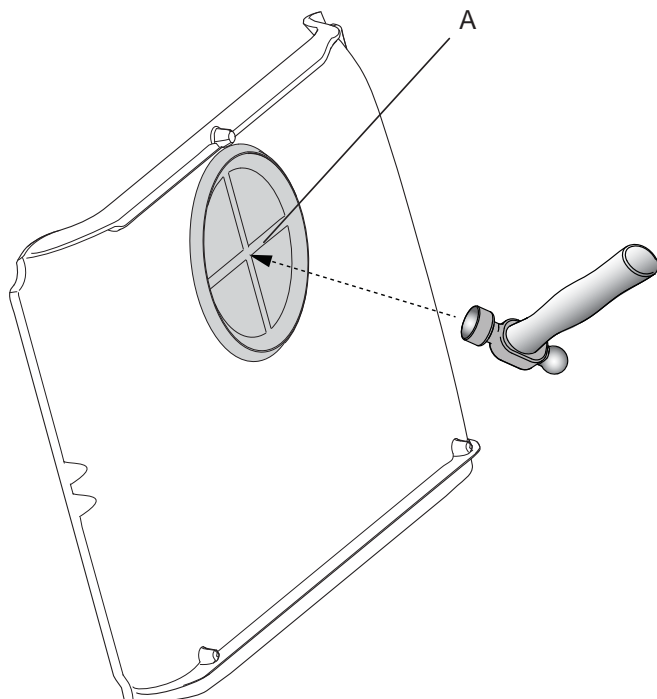
Bild 13



2. Se monteringsanvisning för friskluftssatsen.
3. Fixera slangen till friskluftsstosen med hjälp av en slangklämma (och eventuell koppling). Isoleringen till friskluftsslagen upphör ca 100 mm under brännkammaren.

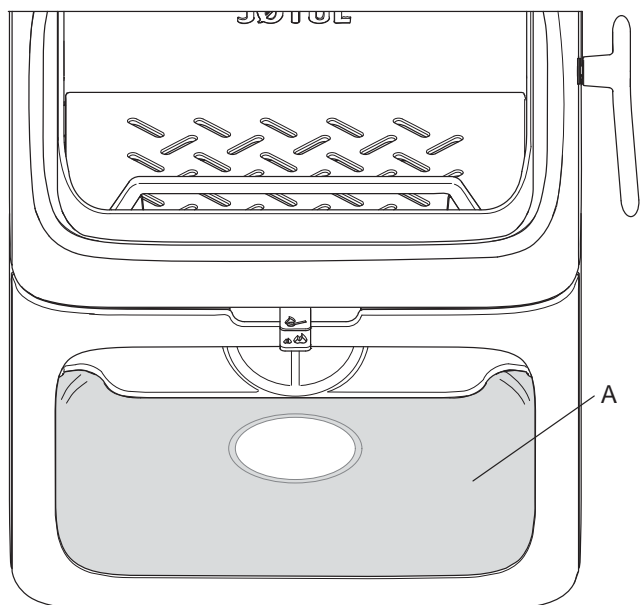
Friskluftsanslutning genom bottenplatta i sockel

Bild 14



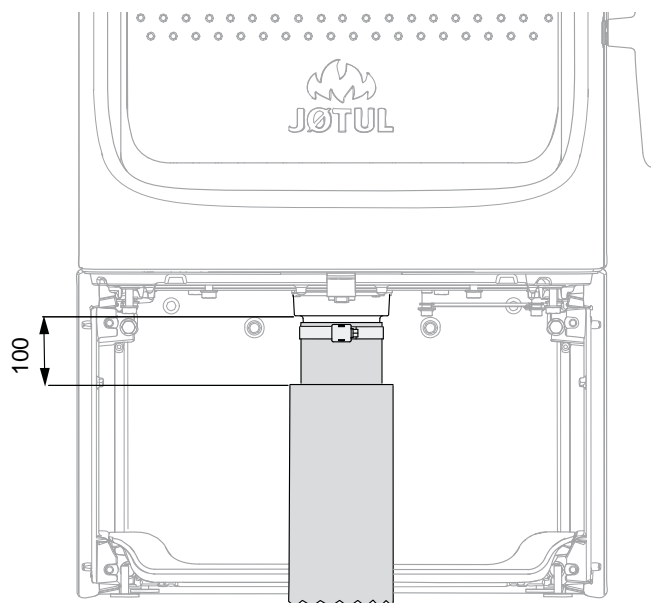
1. Placera en pappkartong på baksidan av bottenplattan innan du slår ut locket (A) med hammare så att bitarna inte skadar något.

Bild 15



2. Lägg bottenplattan på plats.
3. Placera kaminen där den ska installeras (se bild 1 för information om säkerhetsavstånd).

Bild 16



4. Se monteringsanvisning för friskluftssatsen.
5. Fixera slangen till friskluftsstosen med hjälp av en slangklämma (och eventuell koppling). Isoleringen till friskluftsslangen upphör ca 100 mm under brännkammaren.

4.3 Skorsten och rökrör

- Eldstaden får endast anslutas till skorsten och rökrör som är godkända för kaminer för fasta bränslen, med den rökgastemperatur som anges under «2.0 Tekniska data».
- Skorstenens tvärsnitt måste vara anpassat efter eldstaden. Se «2.0 Tekniska data» för beräkning av korrekt skorstenstvärsnitt.
- Anslutning till skorsten måste utföras enligt skorstenstverantörens monteringsanvisningar.
- Innan du gör hål i skorstenen bör du ställa upp eldstaden på prov, för korrekt markering av dess placering och för hålet i skorstenen. Se bild 1 för minimimått.
- Försäkra dig om att sotning kan utföras vid bakuttag och topputtag med riktningssändring. Använd vid behov rökrör med renslucka.
- **OBS!** Anslutningarna måste vara flexibla. I annat fall kan sprickor uppstå på grund av rörelser i installationen.
- Rekommenderat skorstensdrag, se «2.0 Tekniska data». För rökrörets dimension se «2.0 Tekniska data».

OBS! Minsta rekommenderad skorstenslängd är 3,5 m från rökrörsinföringen. Vid för stort drag kan man installera ett rökrörsspjäll så att draget kan regleras.

SVENSKA

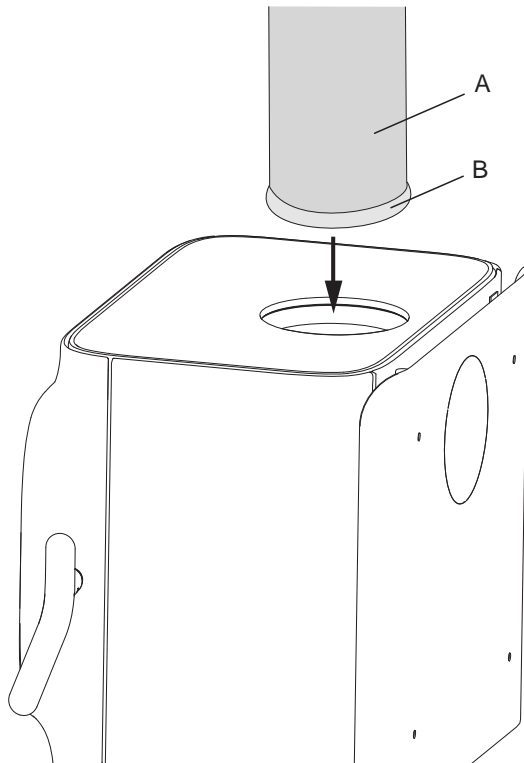
Kulspärr

OBS! Vid montering av stålskorsten på topputtag måste kulspärr alltid monteras i topputtaget (tillval).

4.4 Montering av rökrör vid topputtag

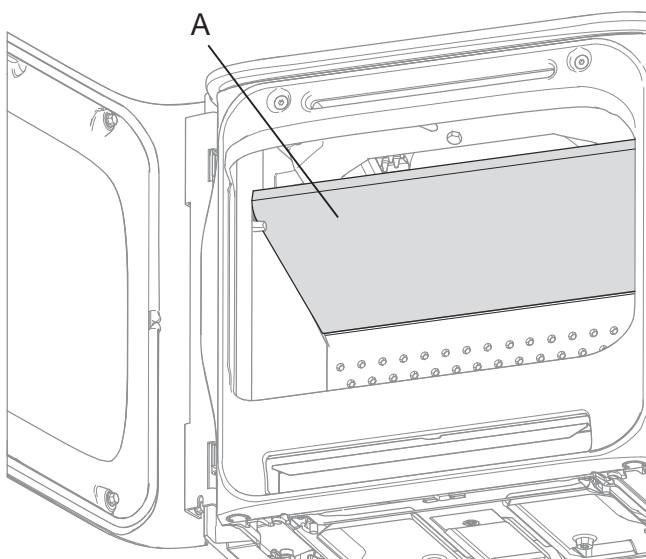
Produkten levereras från fabrik med stosen monterad för topputtag.

Bild 17



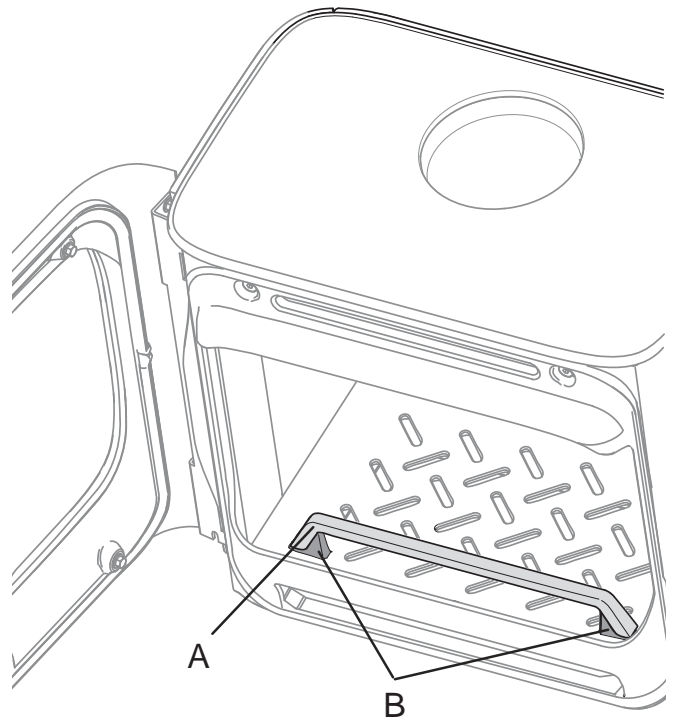
1. Trä rökröret **(A)** genom topplattan och placera det sedan i topputtagets stös.
2. Täta ordentligt med tätning **(B)**.

Bild 18



3. Montera rökhyllan **(A)** (se bilden).

Bild 19

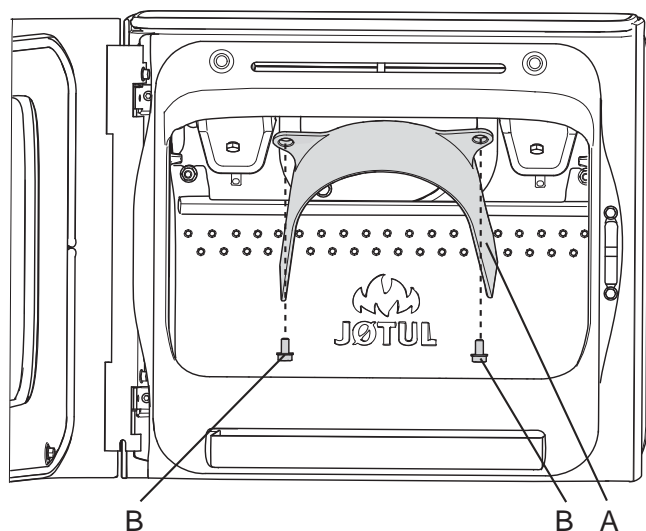


4. Placera brasbegränsaren **(A)** på tapparna **(B)**.

4.5 Montering av rökrör vid bakuttag

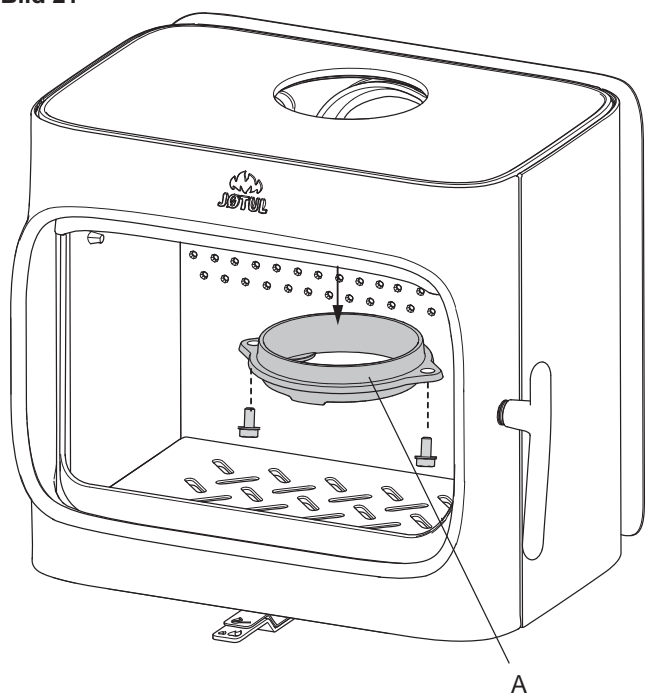
Produkten levereras från fabrik med stosen monterad för topputtag. Följ anvisningarna nedan om du önskar uttag bak.

Bild 20



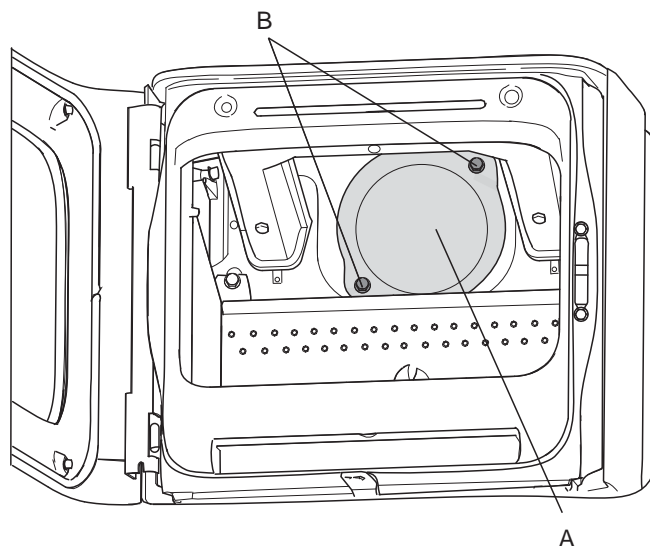
1. Placera produkten i korrekt läge (se bild 1).
2. Skruva ur skruvarna (B) och avlägsna den övre rökhyllan (A).

Bild 21



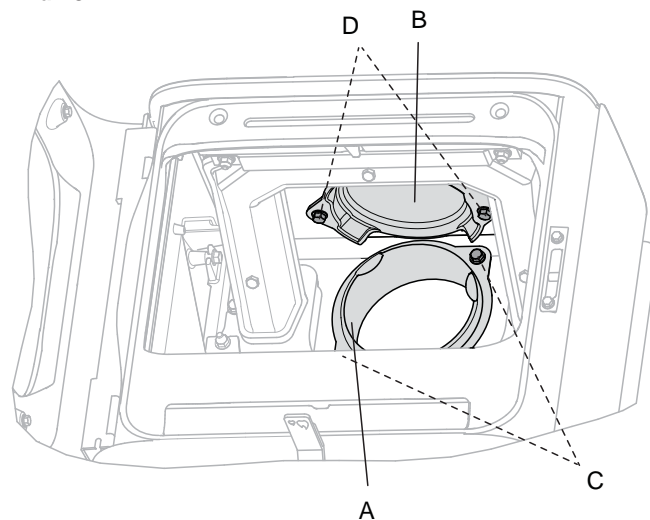
3. Skruva loss stosen (A) från topputtaget.

Bild 22



4. Skruva ut skruvarna (B) och avlägsna locket (A) för det bakre uttaget från insidan av brännkammaren.

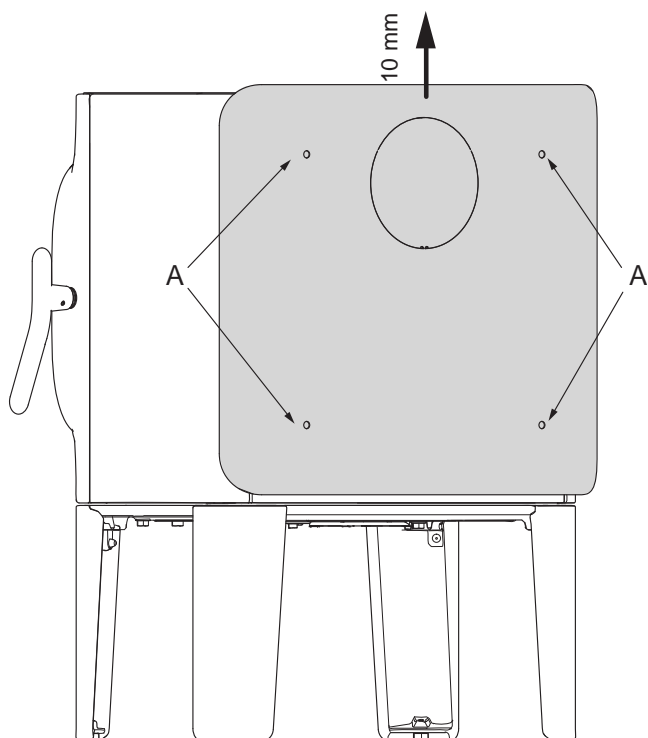
Bild 23



5. Fäst stosen (A) i bakuttaget med de två skruvarna (C) från insidan av brännkammaren.
6. Fäst locket (B) i topputtaget med hjälp av de två skruvarna (D) från insidan av brännkammaren.
7. Fäst den övre rökhyllan (Bild 20 A).

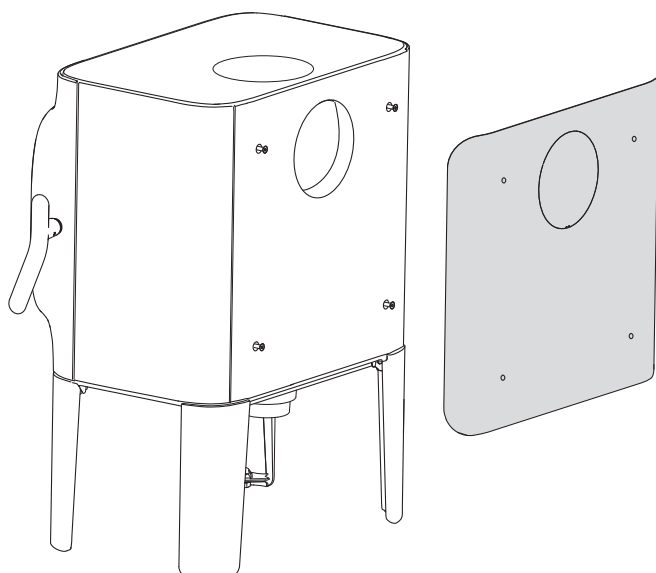
SVENSKA

Bild 24



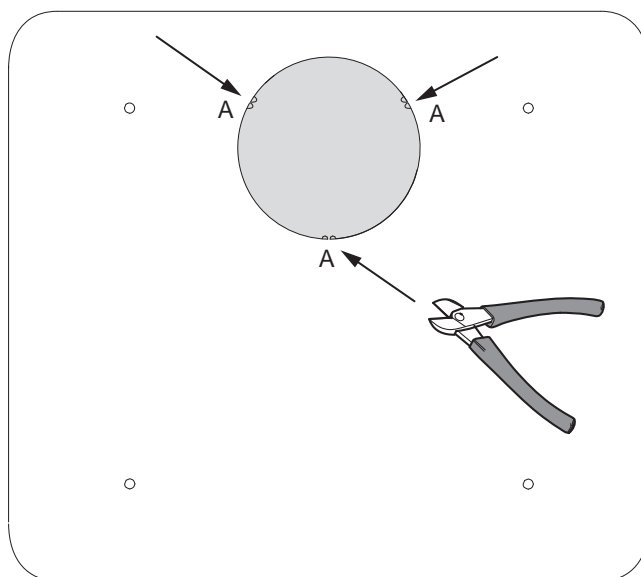
8. Lossa de fyra skruvarna (A) lite och lyft upp konvektionsplåten cirka 10 mm.

Bild 25



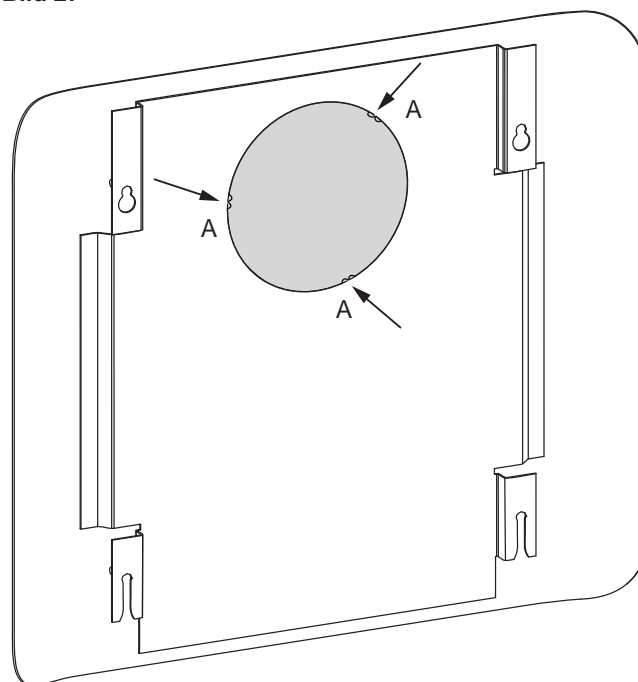
9. Häkta av konvektionsplåten.

Bild 26



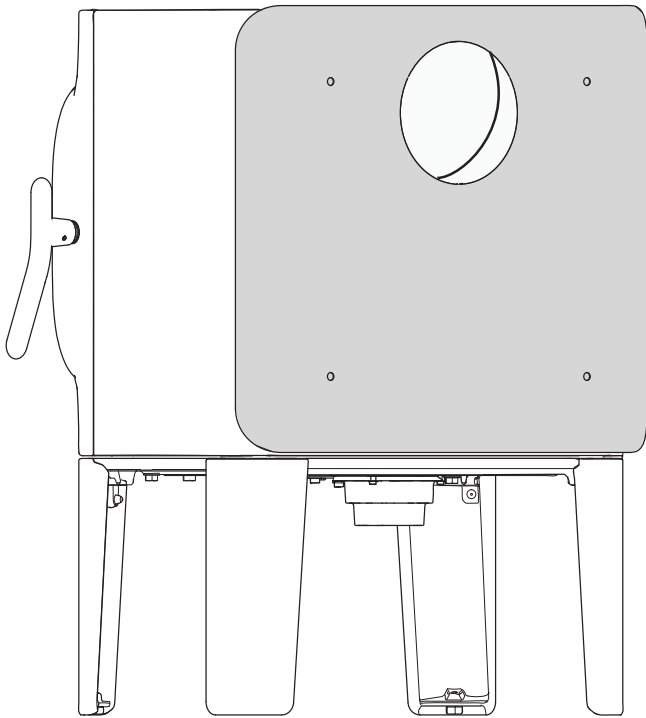
10. Klipp ut bakuttaget vid markeringarna (A) i uttaget och ta bort locket.

Bild 27



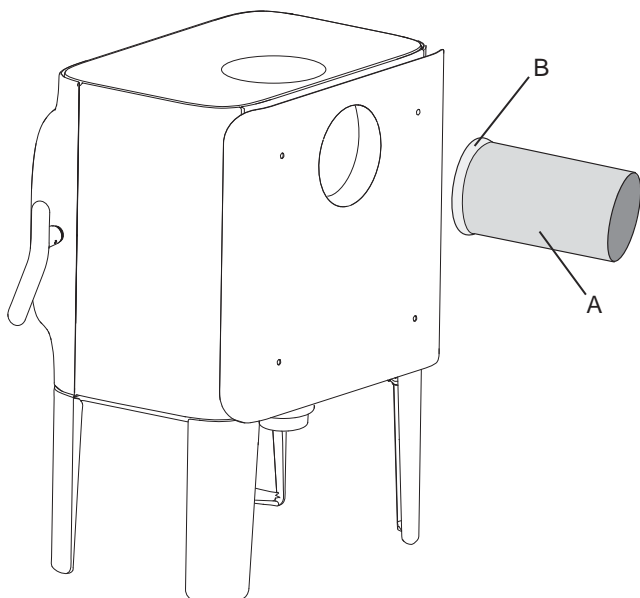
11. Gör samma sak på den inre delen av konvektionsplåten.

Bild 28



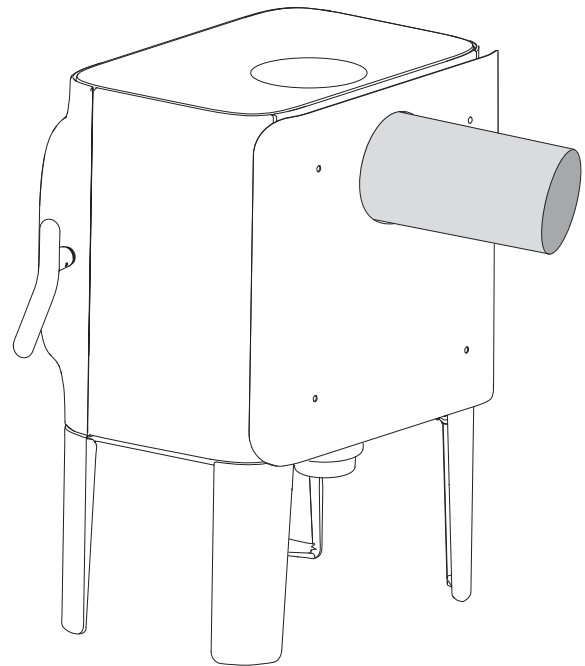
12. Häkta därefter på konvektionsplåten på produkten och skruva fast den med de fyra skruvarna.

Bild 29



13. Placera tätningen (B) på rökrörets kant (A).

Bild 30



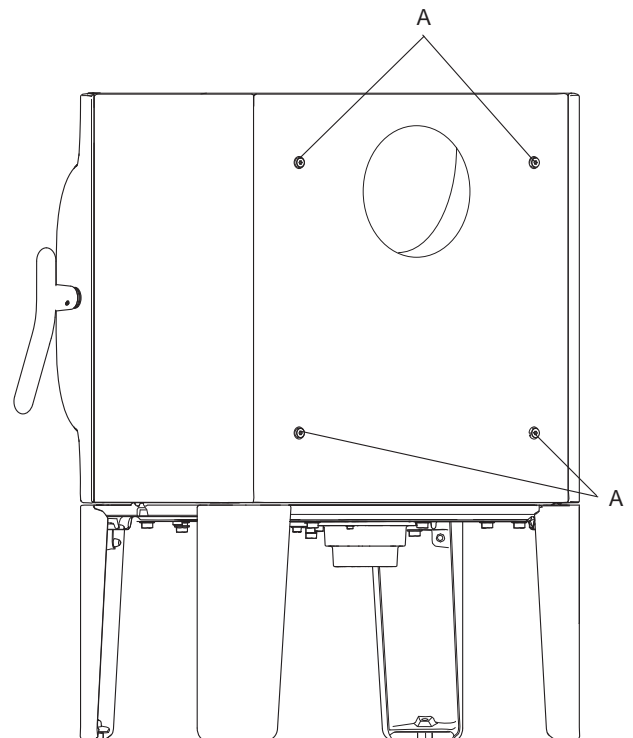
14. För in rökröret i bakuttaget.

OBS! Det är viktigt att fogarna/rökrören är helt täta. Luftläckage kan förstöra funktionen.

Produkt utan konvektionsplåt

OBS! Om konvektionsplåt inte ska användas ändras uppställningsvillkoren för produkten (se bild 1).

Bild 31



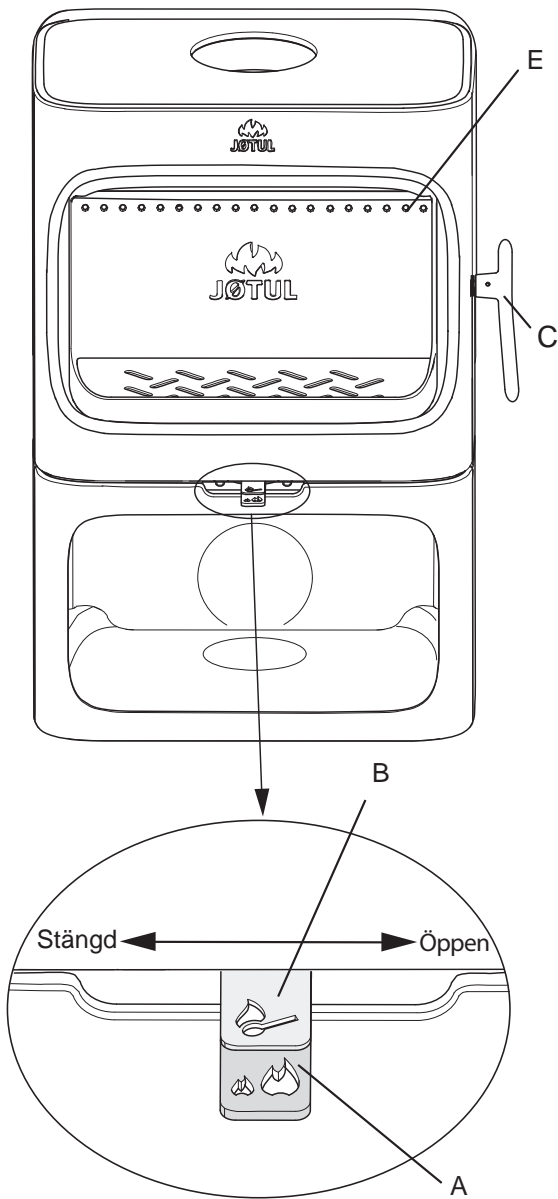
1. Om insatsens konvektionsplåt inte ska användas skruvar du i de fyra skruvarna (A) igen. Använd insexnyckeln som ligger i skruvpåsen.

SVENSKA

4.6 Kontroll av funktioner

Kontrollera alltid reglagen när produkten är färdiguppställd. De ska röra sig lätt och fungera korrekt.

Bild 32



Jøtul F 305 har följande inställningsmöjligheter:

Luftventil (A)

Förd åt vänster: Stängd
Förd åt höger: Öppen

Upptändningsventil (B)

Förd åt vänster: Stängd
Förd åt höger: Öppen

Handtag (C) för lucka

Dra ut handtaget för att öppna luckan.

Stapelhöjd (E) för ved (hålen får inte täckas).

5.0 Daglig användning

Lukt under inledning

Första gången du tänder i eldstaden kan den ge ifrån sig en irriterande lukt. Detta beror på att lacken torkar. Lukten är inte giftig, men du bör lufta ut rummet ordentligt. Elda med ordentligt drag tills samtliga gaser har förbränts – tills varken rök eller lukt känns av.

Eldningstips

OBS! Ved som förvaras utomhus eller i kalla rum bör tas in ungefär 1 dygn innan den ska användas så att den får rumstemperatur.

Det finns många sätt att elda i kaminen, men det är viktigt att alltid vara noga med vad du lägger i kaminen. Se avsnittet "Vedkvalitet".

Viktigt! För liten lufttillförsel kan leda till dålig förbränning, stora utsläpp och lägre verkningsgrad.

Vedkvalitet

Med kvalitetsved menas de vanligaste träslagen som björk, gran och furu.

Veden bör vara torr och vatteninnehållet bör inte överstiga 20 %. För att uppnå detta bör veden huggas senast på senkvintern. Den ska klyvas och staplas så att den luftas. Vedstaplar ska skyddas mot regnvatten. Veden bör tas in tidigt på hösten och staplas för användning under kommande vinter.

Var noga med att inte elda följande material:

- Hushållsavfall, plastpåsar och liknande.
- Malt eller impregnerat trävirke (som är mycket giftigt).
- Spån- och laminerade plattor.
- Drivved (havsatten).

Detta kan skada produkten och är förorenande.

OBS! Använd inte vätskor som bensin, paraffin, rödsprit eller liknande att tända med. Du kan skada både dig själv och produkten.

Tändved (tunna vedträn):

Längd: Max. 41 cm
Diameter: 2–5 cm
Antal vedträn per braständning: 6–8 st.

Ved (klugen ved):

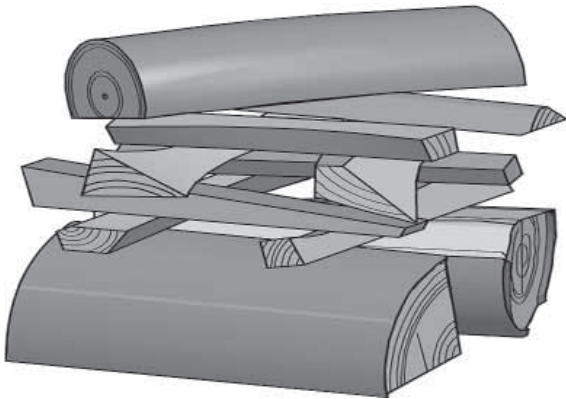
Rekommenderad längd: 20–30 cm
Diameter: ca 8 cm
Påfyllningsintervall: ca var 45:e - 50:e minut
Påfyllningsmängd: 1,8 kg (nominell effekt)
Antal vedträn per påfyllning: 2 st.
Per påfyllning, Max. 2,4 kg

Nominell värmeavgivning uppnås när luftventilen är 50 % öppen (bild 32 A) och upptändningsventilen (bild 32 B) är stängd.

Upptändning

Öppna luftventilen och upptändningsventilen genom att dra ut handtagen (**bild 32 A och B**) helt. Använd en handske eller liknande, eftersom reglagen kan bli varma.

Bild 20



- Lägg i två vedträn i botten av insatsen och stapla veden i lager.
- Avsluta med ett halvstort vedträ överst.
- Lägg 2-3 tändbriketter/tändved under det översta lagret med tändved och tänd på.
- **OBS! Maximal höjd för vedstapeln är samma under de horisontella hålen.**
- Stäng upptändningsventilen (**bild 32 B**) när veden brinner ordentligt.
- Därefter reglerar du förbränningen till önskad värmeavgivning med hjälp av luftventilen (**bild 32 A**).
- Kontrollera att efterförbränningen (sekundärförbränningen) startar. Detta ser du på att gula flammor brinner framför hålen under rökhyllan.
- Under normalt drag kommer elden att sköta sig själv.

Påfyllning av ved

Lägg i ved ofta, men lite åt gången. Om du eldar för kraftigt kan värmepåfrestningen i skorsten bli onödigt stor. Elda med måtta.

Undvik glödeld, eftersom det ger de största föroreningarna. Det bästa är när det brinner ordentligt och röken från skorstenen i princip är osynlig.

5.1 Varning för överhettning

Eldstaden får inte överhettas

Med överhettning menas att för mycket ved lagts i och/eller lufttillförsel är för hög, så att värmeutvecklingen blir för kraftig. Ett säkert tecken på överhettning är glödande punkter på produkten. Minska då omedelbart luftventilsinställningen.

Anlita en fackman om du misstänker att draget i skorstenen är för stort eller för litet. Se även «4.0 Installation» (skorsten och rökrör) för mer information.

5.2 Asktömning

Jøtul F 305 har asklåda som gör det enkelt att ta bort askan. **OBS! Var försiktig när du använder hjälpmedel! Vermikulitplattorna kan skadas vid hårdhänt behandling.** har asklåda som gör det enkelt att ta bort askan.

- Töm endast askan när eldstaden är kall.
- Skrapa askan genom gallret i bottenplattan och ned i asklådan. Lyft asklådan i handtaget och bär ut askan, använd en handske eller liknande.
- Låt aldrig asklådan bli så full att askan inte kan komma genom gallret ned i lådan.
- Kontrollera att asklådan är helt inskjuten innan luckan stängs.

6.0 Underhåll

6.1 Tvätta glaset

Produkten är utrustad med luftrengöring av glaset. Luft sugts in via luftventilen ovanför produkten och ned längs insidan av glaset.

En viss mängd sot kommer dock alltid att fastna på glaset och mängden beror på lokala dragförhållanden och justering av luftventilen. Det mesta av sotlagret bränns normalt bort när ventilen öppnas helt och en eld brinner livligt i eldstaden.

Tips! För normal rengöring kan du fukta en bit hushållspapper med varmt vatten och doppa den i lite aska från brännkammaren. Gnid glaset med pappret och rengör sedan glaset med rent vatten. Torka ordentligt. Om glaset behöver grundligare rengöring rekommenderar vi att du använder glasrengöring (följ instruktionerna på flaskan).

6.2 Rensning och sotborttagning

När du eldar i eldstaden kan det bildas sotbeläggning på insidan av eldstadens varma ytor. Sot är isolerande och kommer därför att minska värmeavgivningen från eldstaden. Använd ett sotborttagningsmedel för att ta bort sotbeläggningar.

För att hindra att det bildas vatten och tjärbeläggning i eldstaden bör du elda kraftigt med jämna mellanrum, för att torka upp beläggningen. Det är viktigt att produkten rengörs invändigt en gång om året för att du ska få maximalt värmeutbyte av den. Utför gärna detta i samband med att skorsten och skorstenrör sotas.

6.3 Sotning av rökrör till skorsten

Rökröret ska sotas genom rensluckan på rökröret eller genom produktens lucköppning. Då måste oftast den ene av rökvändarna demonteras.

SVENSKA

6.4 Kontroll av eldstaden

Jøtul rekommenderar att du själv noga kontrollerar eldstaden efter sotning/rengöring. Kontrollera alla synliga ytor med avseende på sprickor. Kontrollera även att alla fogar är täta och att packningarna ligger korrekt. Slitna eller deformerade packningar bör bytas.

Rengör tätningsspåret noga, lägg på keramiskt lim (kan köpas hos din lokala Jøtul-återförsäljare) och tryck tätningen ordentligt på plats. Fogen torkar snabbt.

6.5 Yttre underhåll

Målade produkter kan få färgskiftningar efter några års användning. Ytan bör putsas och borstas ren från lösa partiklar innan ny Jøtul kaminfärg målas på.

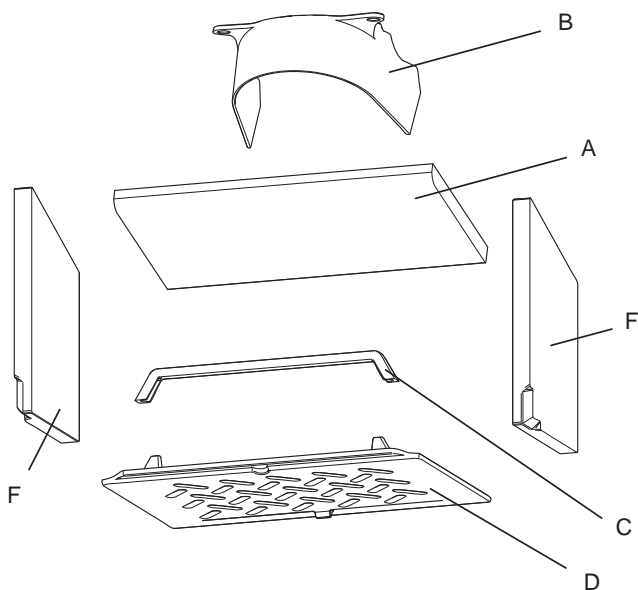
7.0 Service

Varning! Det är förbjudet att göra obehöriga ändringar av produkten! Endast originaldelar får användas!

7.1 Service/byte av delar i insatsen

OBS! Var försiktig när du använder hjälpmedel! Vermikulitplattorna kan skadas vid hårdhänt behandling.

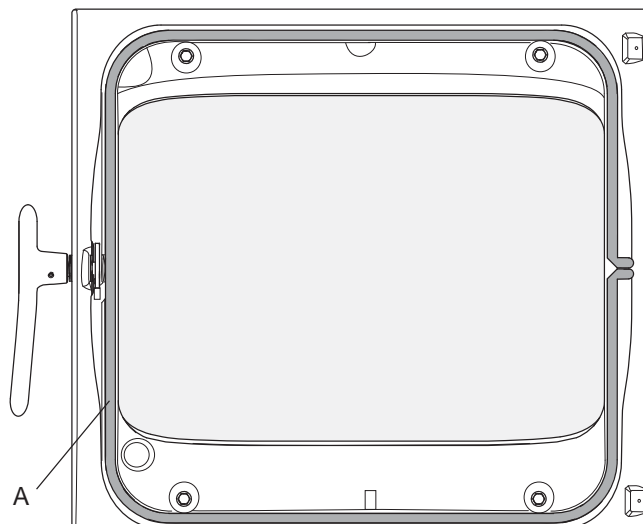
Bild 34



1. **Rökhylla (A):** Lyft rökhyllan (A) framåt och nedåt i bakkant och vrid den för att ta ut den ur insatsen.
2. **Övre rökhylla (B):** Skruva ur de två skruvarna i den övre rökhyllan och ta ut rökhyllan.
3. **Brasbegränsare (C):** Lyft brasbegränsaren rakt upp och ta ut den ur insatsen.
4. **Askgaller (D):** Avlägsna först brasbegränsaren (C). Dra ut asklådan och tryck upp askgallret (D) från undersidan så att du kan ta tag i den från ovansidan och lyfta ut den ur insatsen.
5. **Sidobeklädnader (F):** Avlägsna först brasbegränsaren (C) och asklådan. Lyft sedan ut sidobeklädnaderna.

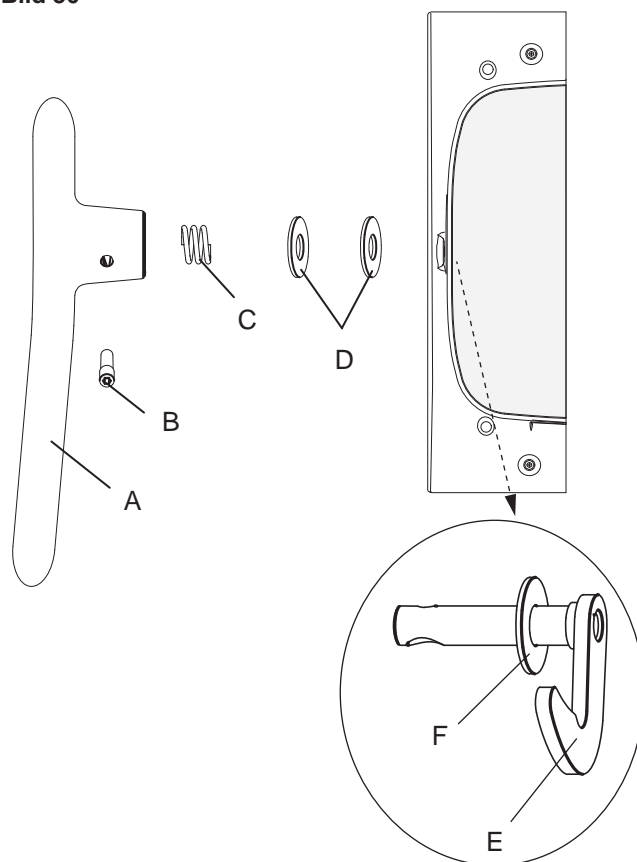
7.2 Byte av glas och tätningar i lucka

Bild 35



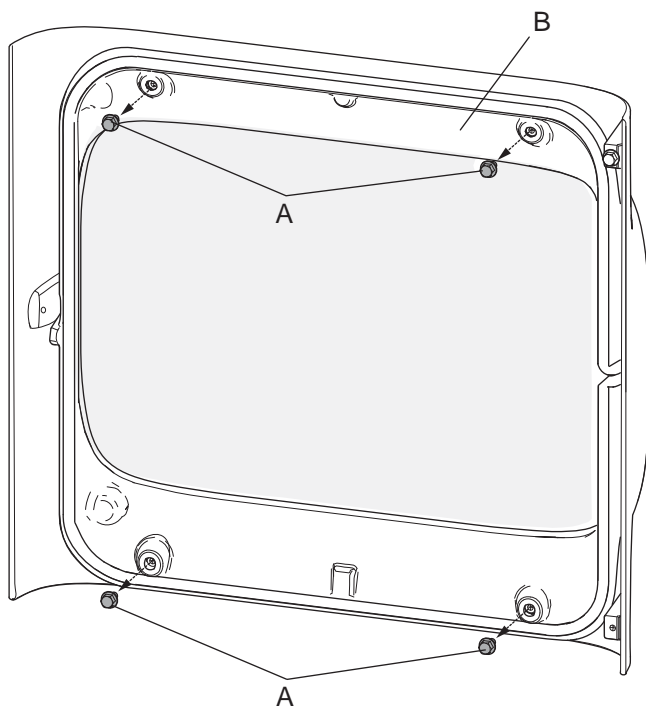
1. Avlägsna tätningen (A) som sitter på insidan av luckan. Rengör tätningsspåret och limma på en ny tätning.

Bild 36



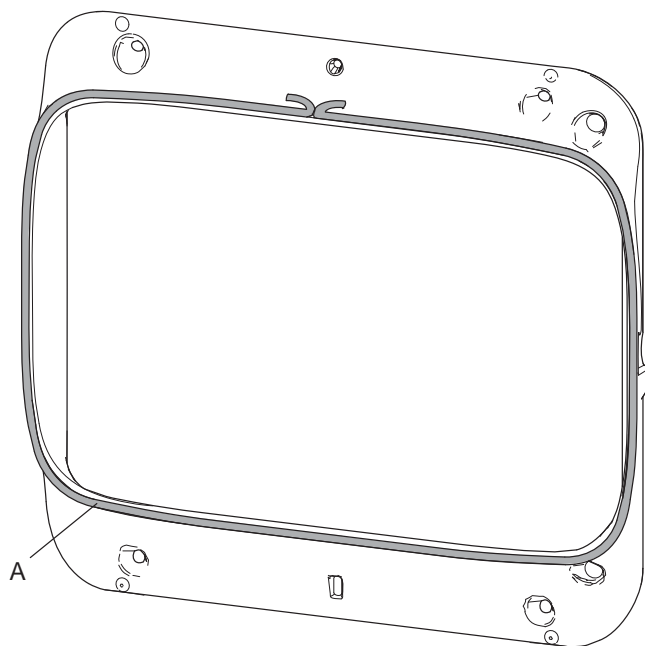
2. Skruva ur skruven (B) och lossa handtaget (A).
3. Ta ut fjädern (C) och de två brickorna (D).
4. Ta ut luckhaken (E) och brickan (F).

Bild 37



5. Avlägsna luckans handtag innan du byter glastätning eller glas (se punkt 2-4).
6. Skruva ur de fyra skruvarna (A) som förankrar glashållaren (B). **OBS! Glaset sitter löst i luckan. Var försiktig så att glaset inte faller ut när du lossar glashållaren.**

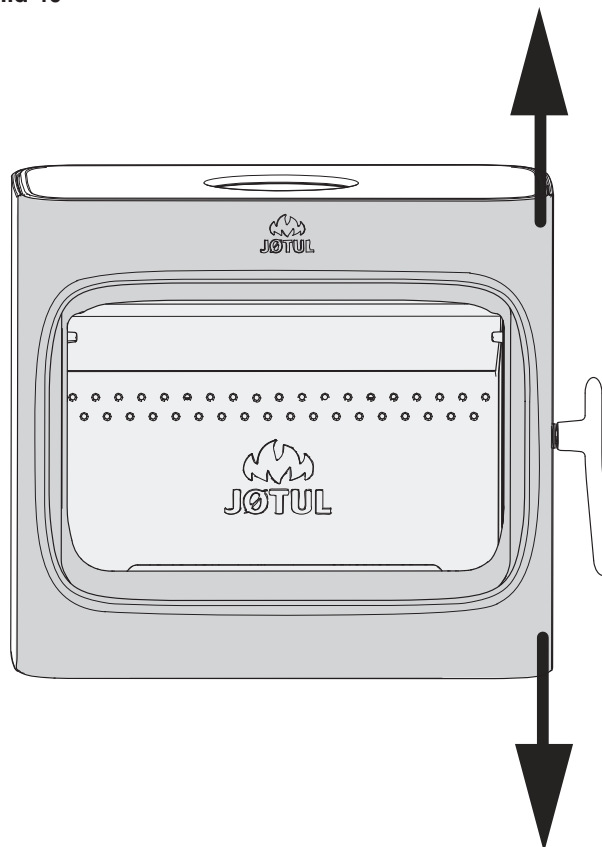
Bild 39



9. Avlägsna den gamla tätningen (A) och rengör spåren. Limma på en ny tätning.
10. Montera alla delar när du har bytt ut alla skadade tätningar.

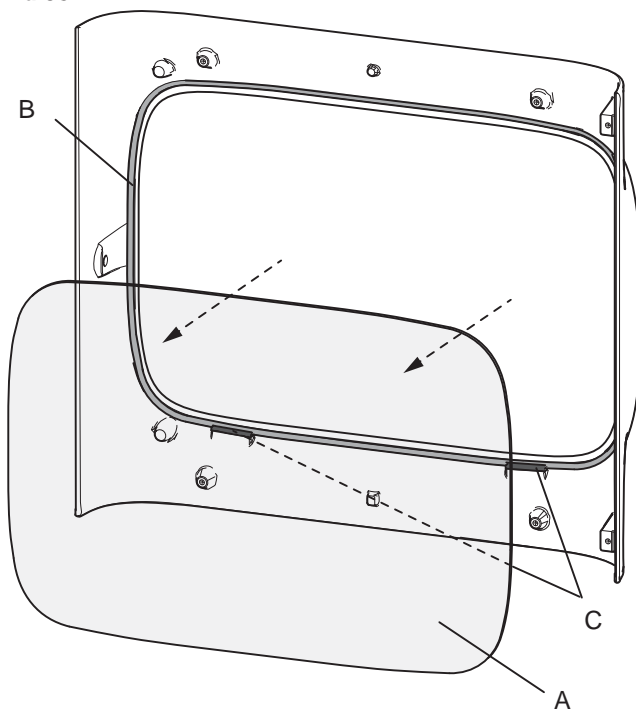
Justering av lucka

Bild 40



1. Luckan kan justeras något uppåt eller nedåt på lucklåsets sida (tryck den i rätt läge). **OBS! Luckan måste vara något öppen när den justeras i höjdlid!**

Bild 38



7. Ta försiktigt ut glaset (A). Avlägsna tätningarna (B)/(C) och rengör tätningsspåren.
8. Limma på nya tätningar.

SVENSKA

8.0 Tillval

8.1 Eldstadsplan

Genomskinligt glas - Art.nr 50048171
Stål, svart - Art.nr 51048190

8.2 Friskluftsanslutning

Friskluftsanslutning, Ø 80 mm - art.nr 51047509
Friskluftsanslutning, Ø 100 mm - art.nr 51012164

8.3 Täljstensstopp

Art.nr 51048022

8.4 Askläpp för produkt med ben, BP

Art.nr 51047339

8.5 Kulspärr för Jøtul stålskorsten

Art. nr: 151608 (Ø 150 mm)

8.6 Korta ben

Art. nr. 51047318, BP
Art. nr. 51047340, WHE

9.0 Återvinning

9.1 Återvinning av emballage

Eldstaden levereras med följande emballage:

- Pall av trä som kan delas upp och brännas i eldstaden.
- Emballage av papp som ska lämnas till återvinning.
- Påsar av plast som ska lämnas till återvinning.

9.2 Återvinning av eldstaden

Eldstaden består av:

- Metall som ska lämnas till återvinning.
- Glas som ska hanteras som specialavfall. Glaset i eldstaden får inte lämnas till vanlig källsortering.
- Eldstadsbeklädnad av vermiculit som kan kastas i det vanliga restavfallet.

10.0 Reklamationsrätt

Jøtul AS lämnar 10 års reklamationsrätt på utvändigt gjutjärsgods med avseende på material- och tillverkningsfel efter förstagångssköp/-installation. Reklamationsrätten förutsätter att eldstaden monterats enligt gällande lagar och regler samt enligt Jøtuls monterings- och bruksanvisning. Du behöver ha ett kvitto på köpet från en auktoriserad Jøtulåterförsäljare

Reklamationsrätten täcker inte:

Montering av tillvalsdelar, för att exempelvis förbättra dragförhållanden, lufttillförsel eller andra förhållanden som ligger utanför Jøtuls kontroll. Reklamationsrätten täcker inte slitdelar som eldstadsbeklädnad, rökhylla, eldgaller, bottengaller, eldfast sten, spjäll och tätningar eftersom dessa slits med tiden. Reklamationsrätten täcker inte skador som uppstått på grund av att du eldat med olämpligt bränsle som drivved, impregnerat och lackat trä, spillvirke, spånplattor etc. Eldning med olämpligt virke kan lätt leda till överhettning, dvs. att eldstaden blir rödglödgd, vilket kan leda till missfärgning av lacken samt sprickbildning i gjutjärnet.

Reklamationsrätten täcker inte heller skador som uppstått under transporten mellan återförsäljare och installationsplats. Den gäller inte heller vid användning av andra delar än originaldelar.

Sisällysluettelo

1.0	Tekniset tiedot	63
2.0	Viranomaisvaatimukset	63
3.0	Turvallisuus	64
4.0	Asennus	68
5.0	Päivittäinen käyttö	77
6.0	Tulisijan huolto	78
7.0	Huolto	79
8.0	Lisävarusteet	80
9.0	Kierrätys	81
9.0	Reklamaatio-oikeus	81

1.0 Viranomaisvaatimukset

- Tulisija tulee asentaa kunkin maan lakien ja määräysten mukaisesti. Tuotetta asennettaessa on noudatettava paikallisia määräyksiä myös niiltä osin kuin niissä viitataan kansallisiin ja eurooppalaisiin standardeihin.
- Tulisija voidaan ottaa käyttöön vasta, kun sen on tarkastanut valtuutettu tarkastaja.
- Uuden tulisijan asentamisesta on ilmoitettava paikallisille rakennusviranomaisille.

2.0 Tekniset tiedot

Materiaali:	Valurauta
Pintakäsittely:	Musta maali ja emalointi
Savuputkiliitântä:	Päältä, takaa
Savuputken mitat:	Ø 150 mm
Raitisilmaliitântä:	Taipuisa Ø 80 / 100 mm:n alumiiniputkiletku

Tuotteen paino:

Kamiina jaloilla	143 kg
Kamiina sokkelilla	169 kg
Vuolukivinen päällysylevy	36 kg
Lisävarusteet	Lattialevyt, etutaso, vuolukivinen päällysylevy, raitisilmaliitântä ja jousi, jonka ansiosta luukku menee itsestään kiinni, lyhyet jalat

Tuotteen mitat, asennusetäisyydet: Ks. **kuva 1**

Tekniset tiedot (EN 13240 -standardin mukaan)

Nimellislämpöteho:	7 kW
Savukaasun määrä:	7,1 g/s
Veto savupiipussa, EN 13240:	12 Pa
Suosittelava alipaine savuputkiliitännässä:	14-16 Pa
Hyötysuhde:	79 % 7,5 kW:n teholla
CO-päästöt (13 % O ₂):	0,06 %
CO-päästöt (13 % O ₂):	786 mg / Nm ³
NOx (13 % O ₂):	85 mg / Nm ³
Kaasumainen orgaaninen hiili (13 % O ₂):	64 mg / Nm ³
Hiukkaspäästöt (NS 3059):	1,5 g / kg
Lämpötila savupiipussa (EN 13240):	261 °C
Lämpötila savuputkiliitännässä:	313 °C
Pöly:	<7 mg / Nm ₃ (13 % O ₂)

Poltettava materiaali:	Puu
Polttopuiden maksimipituus:	41 cm
Puun kulutus:	2,25 kg/h
Puun maksimimäärä kerralla:	2,4 kg
Puun nimellismäärä kerralla:	1,8 kg
Käyttötapa:	Hetkellinen poltto

Hetkellisellä poltolla tarkoitetaan tässä tulisijan tavallista käyttöä. Tulisijaan ts. laitetaan lisää puita heti, kun edelliset puut ovat palaneet hiillockseksi.

Product: Jøtul Room heater fired by solid fuel				CE	
Standard Minimum distance to adjacent combustible materials: Minimum distance to adjacent combustible materials: Emission of CO in combustion products Flue gas temperature Nominal heat output Efficiency Operation range Fuel type Operational type The appliance can be used in a shared flue.					
Country	Classification	Certificate/standard	Approved by		
Norway	Klasse II				
Sweden	Gr. 2	SP	SP-Sveriges Provnings- och Certifieringsinstitut AB		
EUR	Intermittent	EN	EN-Sveitsin National Testing and Research Institute		
Follow user's instructions. Use only recommended fuels. Montage- und Bedienungsanleitung beachten. Verwenden Sie nur empfohlenen Brennstoffen. Respecter les consignes d'utilisation. Utilisez uniquement les combustibles recommandés.					
Serial no: Y-xxxx, Year: 200x					
Manufacturer: 221546					
Jøtul AS					
P.O.B. 1441					
N-1402 Fredrikstad					
Norway					

Kaikkissa tuotteissamme on kilpi, josta käy ilmi sarjanumero ja valmistusvuosi. Kirjoita tämä numero asennusohjeisiin sitä varten varattuun kohtaan.

Sarjanumero on ilmoitettava aina, kun otetaan yhteyttä jälleenmyyjään tai Jøtuliin.

Serial no.

3.0 Turvallisuus

HUOM.! Jotta tulisija toimisi mahdollisimman hyvin ja turvallisesti, Jøtul suosittelee, että tulisijan asentaa valtuutettu asentaja (katso www.jotul.fi).

Myyjän, asentajan tai käyttäjän tulisijaan mahdollisesti tekemät muutokset voivat saada aikaan, etteivät tulisija ja sen turvatoiminnot toimi siten kuin on tarkoitettu. Sama koskee muiden kuin Jøtulin toimittamien lisätarvikkeiden tai -varusteiden käyttöä. Niin voi käydä myös, jos tulisijan toiminnan ja turvallisuuden kannalta välttämättömiä osia jätetään asentamatta tai irrotetaan pois.

Valmistaja sanoutuu kaikissa tällaisissa tapauksissa irti vastuusta, ja reklamaatio-oikeus lakkaa olemasta voimassa.

3.1 Paloturvallisuutta koskevat toimenpiteet

Kaikkien tulisijojen käyttöön voi liittyä vaaratekijöitä. Noudata siksi seuraavia ohjeita:

- Tulisijan asennusta ja käyttöä koskevat sallitut minimietäisyydet käyvät ilmi tulisijan asennusohjeen kuvasta 1.
- Katso, että huonekalut ja muu palava materiaali eivät ole liian lähellä tulisijaa. Minimietäisyyden tulisijan aukosta palavaan materiaaliin on oltava 1 100 mm.
- Anna tulen aina palaa loppuun. Älä koskaan yritä sammuttaa sitä vedellä.
- Tulisija tulee kuumaksi lämmityksen aikana ja siihen koskeminen voi aiheuttaa palovammoja.
- Poista tuhka vasta, kun tulisija on jäähtynyt täysin. Tuhkan joukossa voi olla hehkuvia kekäleitä ja siksi tuhkaa on säilytettävä palamattomassa säiliössä.
- Tuhka on sijoitettava ulkona turvalliseen paikkaan tai tyhjennettävä paikkaan, jossa se ei aiheuta palovaaraa.

Savupiippupalon syytyessä:

- Sulje kaikki luukut ja venttiilit.
- Pidä tulisijan luukku suljettuna.
- Tarkista, ettei ullakolla ja kellarissa ole savunmuodostusta.
- Soita palokunnalle.
- Tulisija voidaan ottaa uudelleen käyttöön palon tai palonalun jälkeen, kun asiantuntija on tarkastanut tulisijan ja todennut, että se on kunnossa.

3.2 Lattia

Perustus

On varmistettava, että perustus on mitoitettu tulisijalle riittäväksi. Ks. painoa koskevat tiedot kohdasta «**2.0 Tekniset tiedot**».

On suositeltavaa, että lattia, joka ei ole kiinni perustuksessa (ns. kelluva lattia) poistetaan ennen asennusta.

Lyhyet jalat (Lisävarusteet)

Huom.: Jøtul F 305, jossa on lyhyet jalat (Jøtul F 305 SL), voidaan sijoittaa vain lattialle, jonka pinnoite ja rakenne ovat jotain muuta kuin palavaa materiaalia. Palamattoman lattian pitää ylettyä vähintään 500 mm:n etäisyydelle tulisijan etupuolella.

Tälle alueelle ei myöskään pidä asentaa lattialämmitystä (vesikiertoista tai sähköistä).

Tulisijan alla olevan puulattian suojausvaatimukset

Tulisijassa, jossa on sokkeli, on valmiina lattiaa suojaava levy, joten se voidaan sijoittaa suoraan lauallattialle.

Jaloilla seisovan kamiinan alla ja edessä on käytettävä paikallisten säännösten ja määräysten mukaista lattialevyä.

Huom.! Jaloilla seisovan kamiinan alla olevaa tilaa ei voi käyttää säilytystilana.

Mahdollinen palavasta materiaalista valmistettu lattiapinnoite, kuten linoleumi tai kokolattiamatto, on poistettava tulisijan alta.

Tulisijan edessä olevan palavasta materiaalista valmistetun lattian suojaaminen

Kamiinan edessä olevan levyn/lattialevyn on oltava paikallisten säännösten ja määräysten mukainen. Kysy asennusta koskevia vaatimuksia ja rajoituksia paikallisilta rakennusviranomaisilta. Kysy asennusta koskevia vaatimuksia ja rajoituksia paikallisilta rakennusviranomaisilta.

Suomessa: Väh. 400 mm luukun etupuolella, ja levyn on oltava vähintään tulisijan luukun levyinen.

3.3 Seinä

Etäisyys palavasta materiaalista valmistettuun seinään - **ks. kuva 1b**.

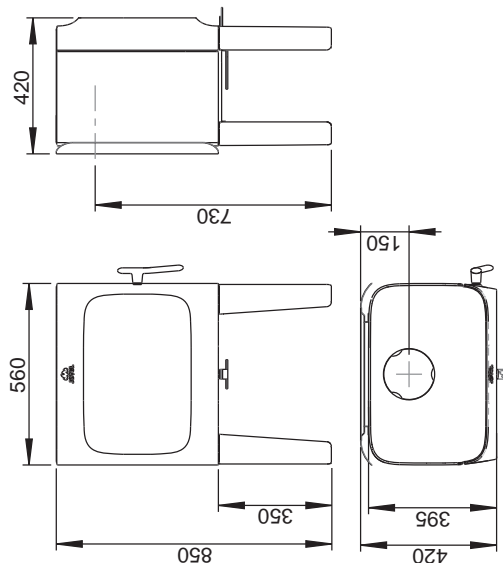
Etäisyys palavasta materiaalista valmistettuun seinään, joka on suojattu palomuurilla - **ks. kuva 1c**.

Tulisijan kanssa saa käyttää eristämätöntä savuputkea, kun noudatetaan **kuvassa 1b** esitettyjä etäisyyksiä palavasta materiaalista valmistettuun seinään nähden. Vaihtoehtoiset etäisyydet suojattua tai eristettyä savuputkea käytettäessä, **ks. kuva 1b**.

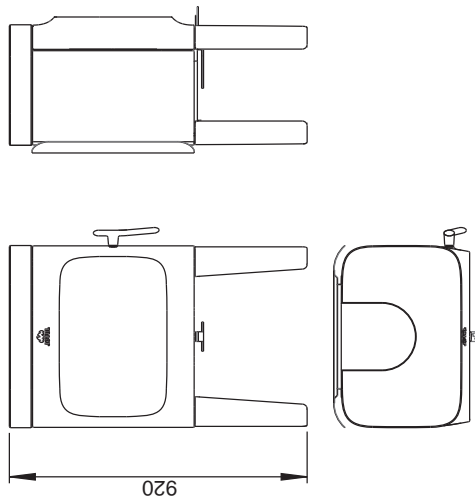
Huom.! Katso, että huonekalut ja muu palava materiaali eivät ole liian lähellä tulisijaa. Etäisyyden tulisijan aukosta palavaan materiaaliin on oltava vähintään 1 100 mm.

Jøtul F 305

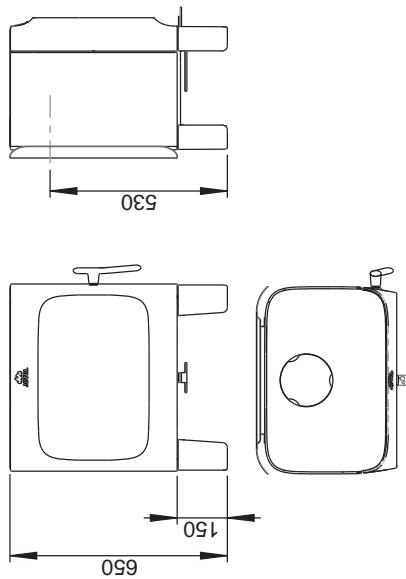
Jøtul F 305, jossa on pitkät jalat



Jøtul F 305, jossa on pitkät jalat ja vuolukivinen päällyste



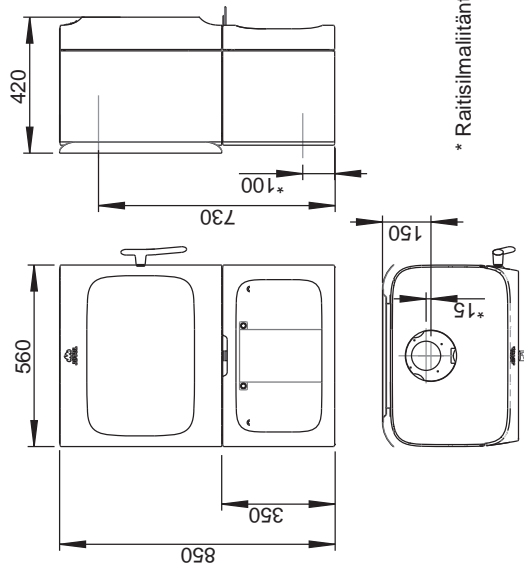
F 305 Lyhyet jalat



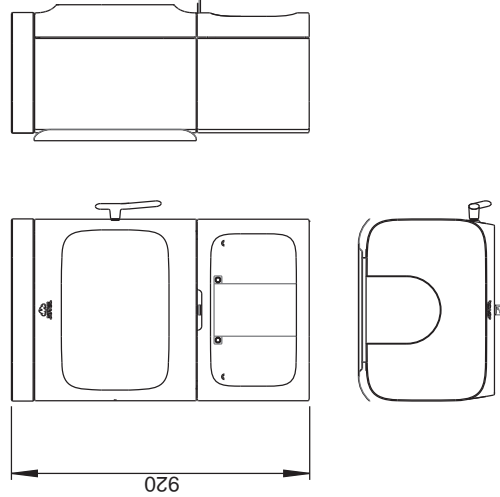
Huom.: Jøtul F 305, jossa on lyhyet jalat (Jøtul F 305 SL), voidaan sijoittaa vain lattialle, jonka pinnoite ja rakenne ovat jotain muuta kuin palavaa materiaalia. Palamattoman lattian pitää yletyä vähintään 500 mm:n etäisyydelle tulisijan etupuolella.

Tälle alueelle ei myöskään pidä asentaa lattialämmitystä (vesikiertoista tai sähköistä).

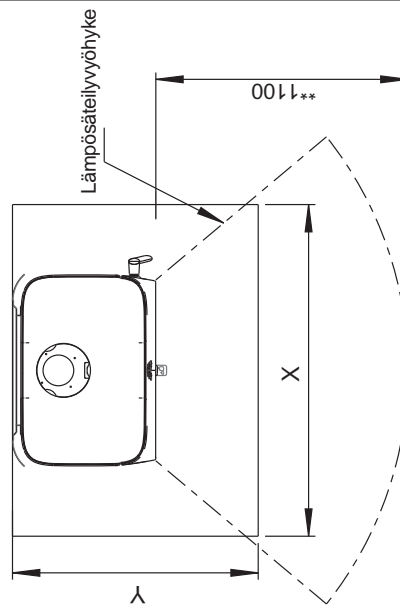
Jøtul F 305, jossa on sokkeli



Jøtul F 305, jossa on sokkeli ja vuolukivinen päällyste



Lattialevy



Lattialevyn minimimitat.

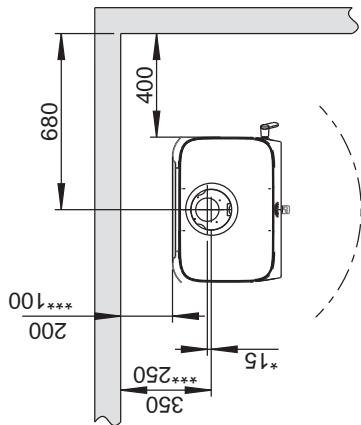
X/Y = Kansallisten lakien ja määräysten mukaan.

Vähimmäisetäisyys palavaan seinään

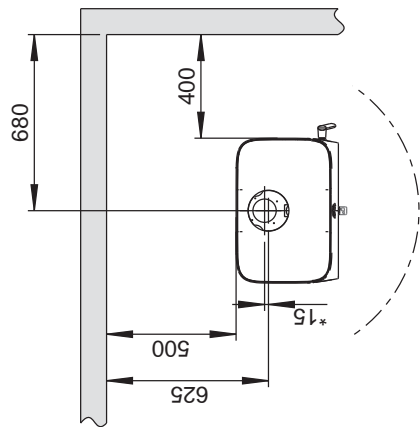
Kuva 1b

Palavasta materiaalista valmistettu seinä

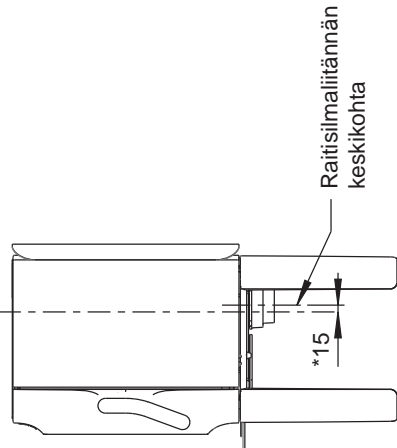
Vakiokiertoilmalevyä käytettäessä



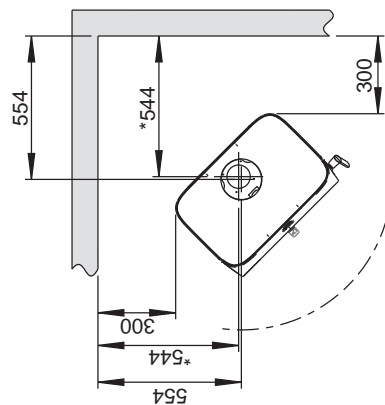
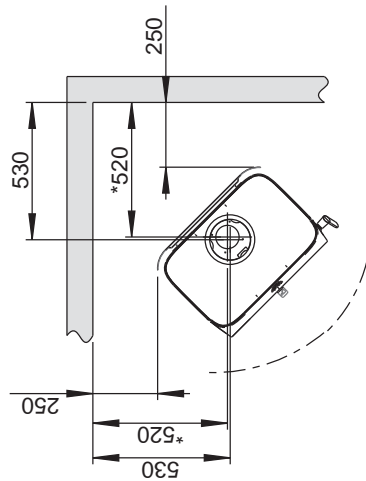
Ilman vakiokiertoilmalevyä



Savuputken keskikohta



Raitisilmälaitännän keskikohta



* Raitisilmälaitäntä

*** Etäisyys palavaan seinään puolleristettyä/suojattua savuputkea käytettäessä

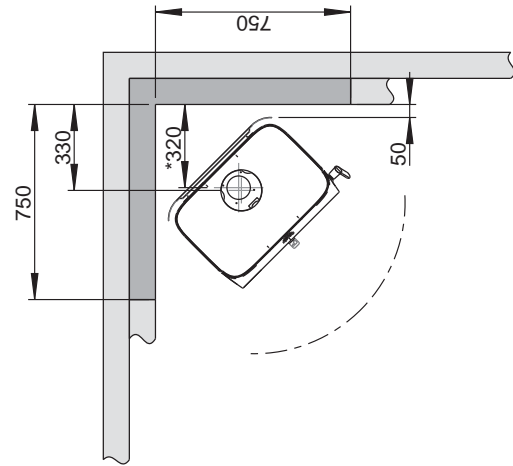
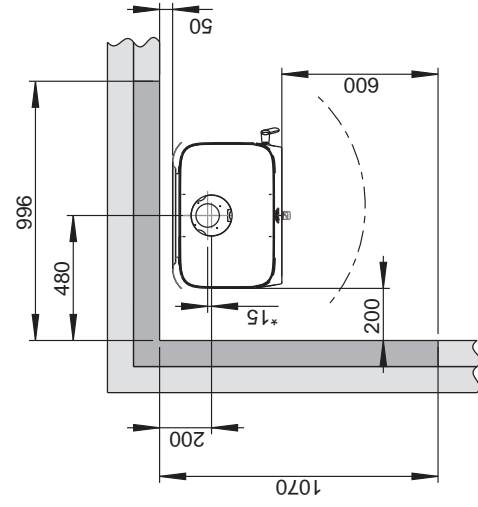
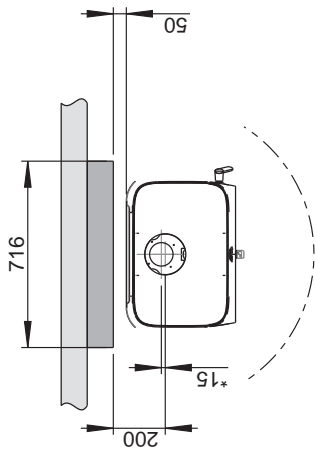
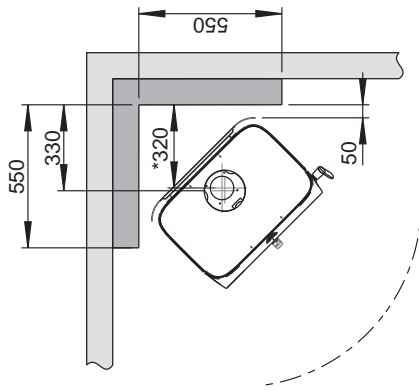
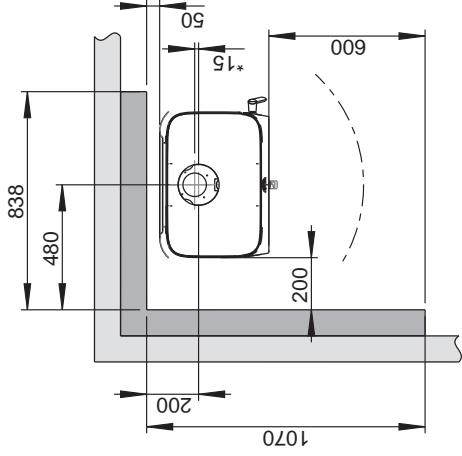
Minimietäisyys palomuurilla suojattuun seinään

Kuva 1c

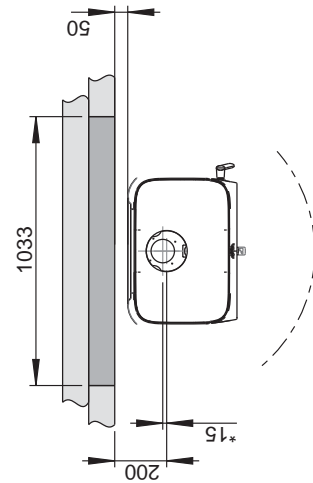
Palavasta materiaalista valmistettu seinä

Palomuuuri

Päällirakennettu



Upotettu



* Raitisilmälaitantä

900171-P00

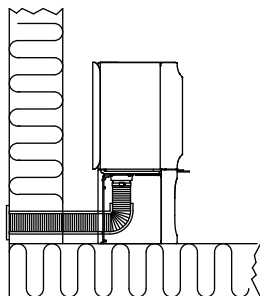
Raitisilmaliitântä

Jøtul tulisijat tarvitsevat paloilmaa n. 20-40 m³/h.

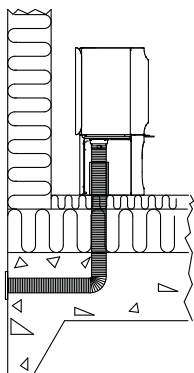
Jøtul F 305 -malliin voidaan ottaa raitisilma suoraan kamiinan sisälle:

- pohjan läpi
- taipuisaa letkua käyttäen ulkopuolelta/savupiipusta (vain, jos savupiipussa on oma kanava raitisilmaliitântää varten) tulisijassa olevaan raitisilmaliitântään.

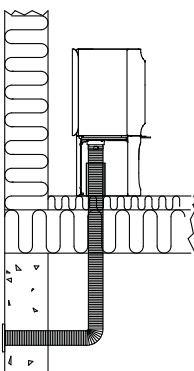
Kuva 2A, ulkoseinän läpi



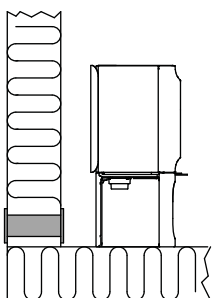
Kuva 2B, lattian ja perustuksen läpi



Kuva 2C, lattian ja kellaritilan läpi



Kuva 2D, ulkoseinän läpi tulisijan viereen



4.0 Asennus

Huom.! Tarkista ennen asennuksen aloittamista, että tulisijassa ei näy vaurioita.

Huom.! Tuote on painava! Hanki apuvoimia tulisijan pystyttämiseen ja asentamiseen.

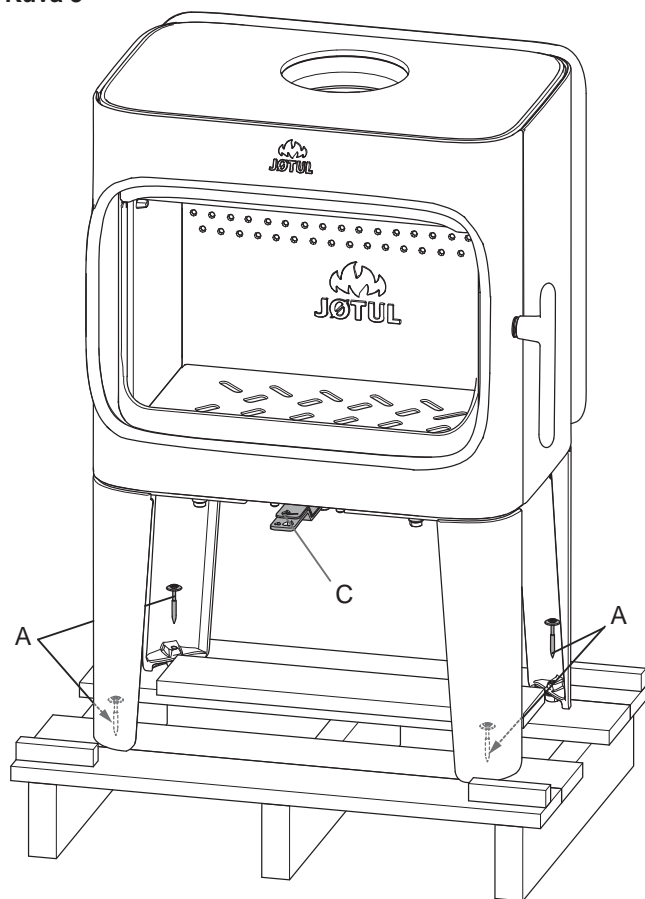
Huom.! Tulisijan päällyslevyn päälle ei saa laittaa mitään esineitä tms., koska sellaiset voivat vaurioittaa tulisijan maali-/emalipintaa.

Huom.! Lue asennus- ja käyttöohje huolellisesti ennen tulisijan pystyttämistä!

4.1 Ennen asennusta

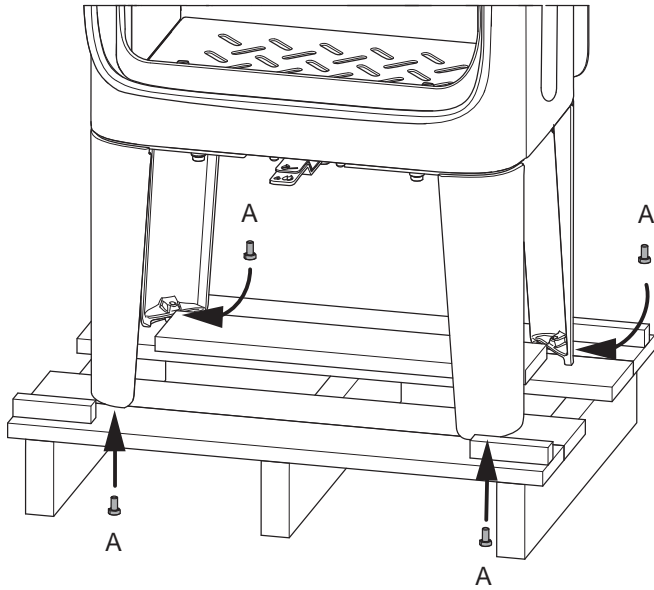
Jøtul F 305, jossa on jalat

Kuva 3



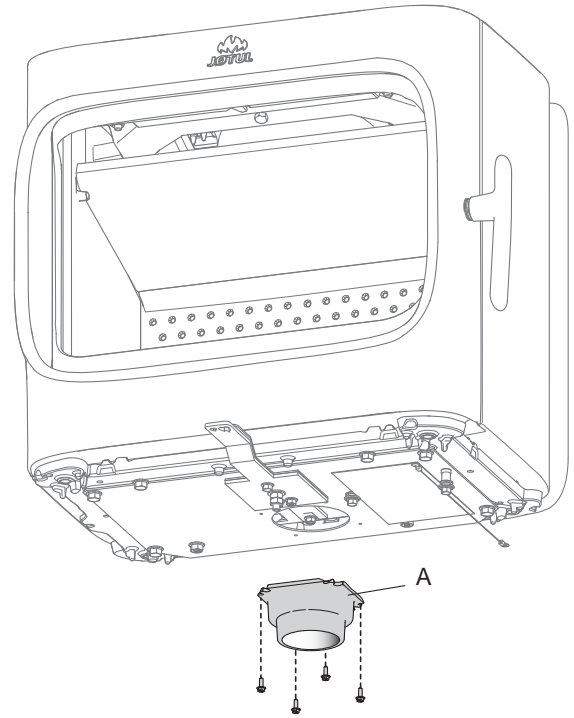
1. Irrota neljä ruuvia (**A**), joilla kamiina on kiinnitetty kuormalavaan kuljetuksen ajaksi.
2. Anna tulisijan seistä kuljetuslavan päällä.
3. Ota tuhkalaatikosta suojakäsine.
4. **Ota pois tulipesän yläosa, klapistoppari, tulipesän pohja ja ruuvipussi, jotka ovat pakattuina tulipesässä.**
5. Tarkista, että kahvat ja vivut (**C**) liikkuvat vaivatta.

Kuva 4



6. Kiinnitä korkeussäätöruuveihin ruuvipussissa olevat muovitulpat (A).
7. Nosta kamiina pois kuormalavalta.
8. Sijoita kamiina kokeeksi paikalleen ja säädä se oikean korkuiseksi korkeussäätöruuveilla. **Huom.! Ota korkeutta säätäessäsi huomioon lattialevyn korkeus.** Merkitse seinään oikea kohta, jos kamiinan savuputki ja raitisilmaliitäntä vedetään kamiinan takaa.

Kuva 6

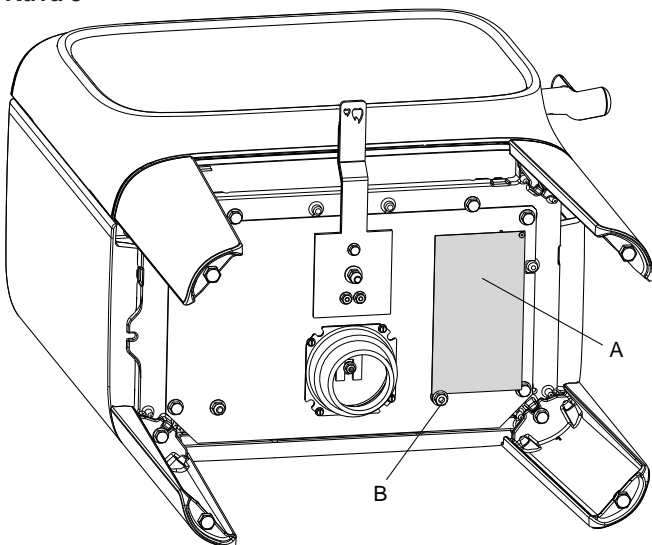


2. Jos raitisilmaliitäntää ei tehdä, voidaan raitisilmaliitäntäkappale (A) irrottaa niin haluttaessa. Irrota neljä ruuvia, joilla raitisilmaliitäntäkappale on kiinnitetty, ja irrota liitäntäkappale. (Jos kamiinassa on sokkeli: Tulipesän alla oleva suojalevy voidaan tarvittaessa irrottaa, jotta raitisilmaliitäntäkappale olisi helpompi ottaa pois.
3. Laita kiertoilmapaneeli takaisin paikalleen, kun olet irrottanut raitisilmaliitäntäkappaleen.

Tyypihyväksyntäkilpi

Jøtul F 305, jossa on pitkät jalat

Kuva 5

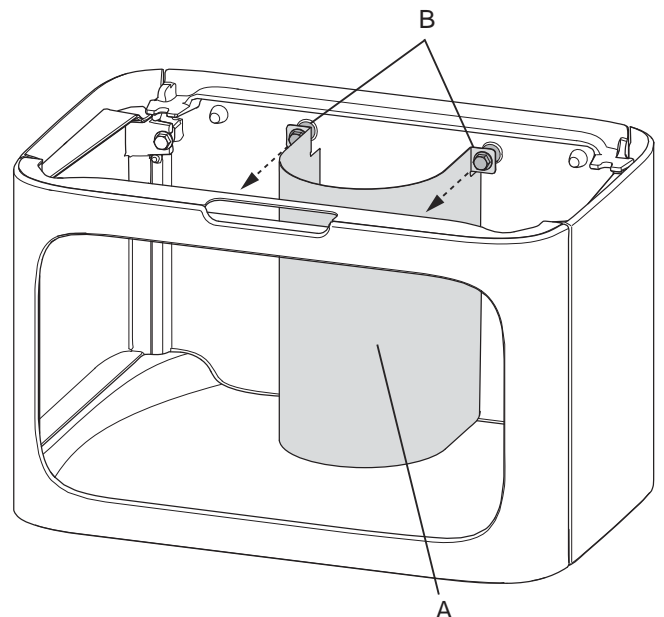


1. Ota tyypihyväksyntäkilpi (A) pois tuhkalaatikosta ja kiinnitä se mutterilla (B) kuvan osoittamalla tavalla. Mutteri tarvitsee kiristää vain sormin. **Huom.! Älä katkaise teräslankaa, jolla kilpi on kiinnitetty.**

4.2 Asennus

Jøtul F 305, jossa on sokkeli

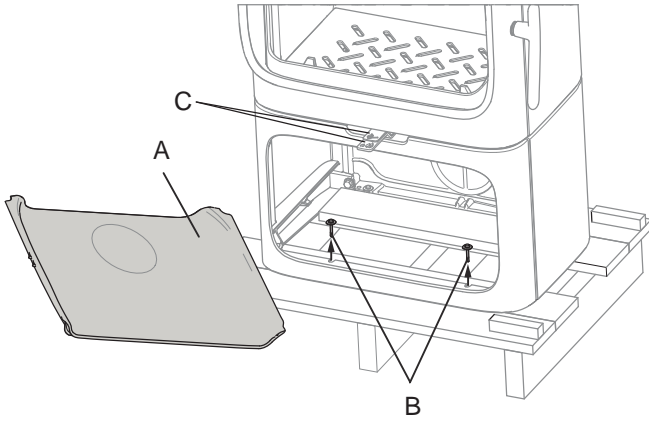
Kuva 7



1. Irrota ensin raitisilmaliitäntän kansi (A) avaamalla sen ruuvit (B).

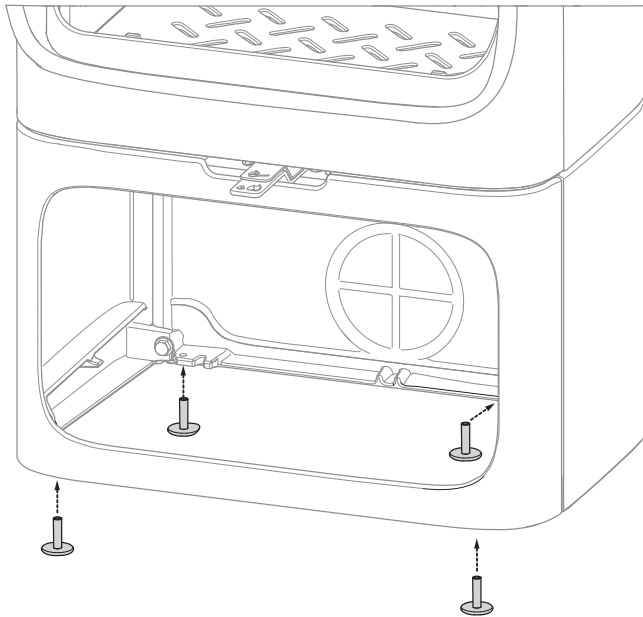
SUOMI

Kuva 8



2. Ota tuhkalaatikosta suojakäsine.
3. Ota pois tulipesän yläosa sekä tulipesässä olevat klapistoppari ja ruuvipussi.
4. Tarkista, että kahvat ja vivut (C) liikkuvat vaivatta.
5. Ota pois pohjalevy (A) ottamalla kiinni sen vasemmasta etukulmasta. Nosta pohjalevy ylös ja ota se pois sokkelista kallistamalla sitä.
6. Irrota kaksi ruuvia (B), joilla kamiina on kiinnitetty kuormalavaan kuljetuksen ajaksi.
7. Nosta kamiina pois kuormalavalta ja sijoita se kokeeksi aiotulle paikalle (ks. kuva 1).

Kuva 9

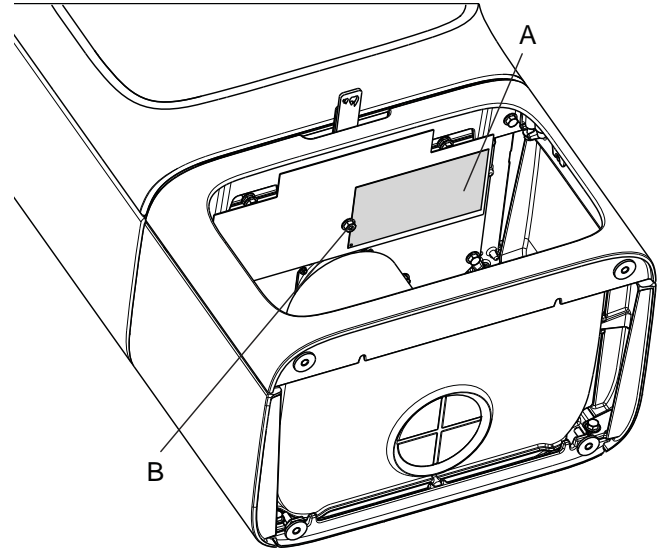


8. Säädä sokkelin korkeus korkeudensäätöruuveilla käyttäen ruuvipussissa olevaa kuusiokoloavainta. Käytä ruuvipussissa olevaa kuusiokoloavainta.
9. Merkitse seinään oikea kohta, jos kamiinan savuputki ja raitisilmaliitäntä vedetään kamiinan takaa (ks. kuva 1). **Huom.! Ota huomioon myös lattialevyn korkeus. Huom.! Jos aiotaan käyttää lasista lattialevyä (tuotenro 50048171), sokkelia on nostettava noin 8 mm irti lattiasta, jotta lattialevy voidaan työntää sokkelin etupuolelta kamiinan alle.**
10. Jos savuputki ja/tai raitisilmaliitäntä vedetään kamiinan takaa, kamiina siirretään pois seinän vierestä ja tehdään tarvittavat liitännät.

Tyyppihyväksyntäkilpi

Jøtul F 305, jossa on sokkeli

Kuva 10

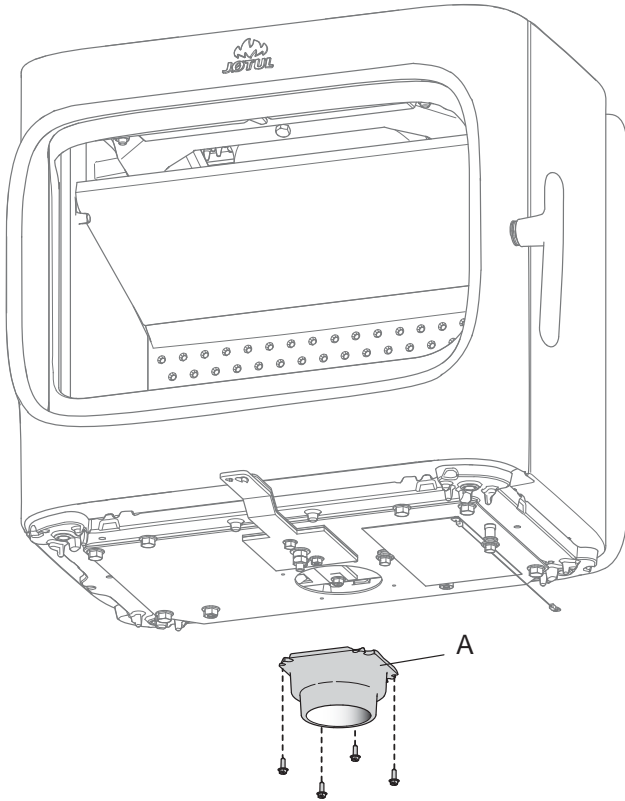


1. Ota tyyppihyväksyntäkilpi (A) pois tuhkalaatikosta ja kiinnitä se mutterilla (B) kuvan osoittamalla tavalla. Mutteri tarvitsee kiristää vain sormin. **Huom.! Älä katkaise teräslankaa, jolla kilpi on kiinnitetty.**

4.2 Asennus

Jos raitisilmaliitäntää ei käytetä

Kuva 11

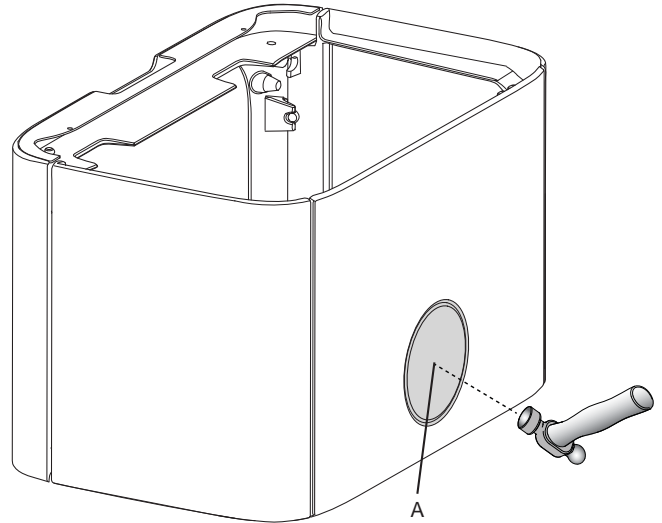


2. Jos raitisilmaliitäntää ei tehdä, voidaan raitisilmaliitäntäkappale (A) irrottaa niin haluttaessa. Irrota neljä ruuvia, joilla raitisilmaliitäntäkappale on kiinnitetty, ja irrota liitäntäkappale. (Jos kamiinassa on sokkeli: Tulipesän alla oleva suojalevy voidaan tarvittaessa irrottaa, jotta raitisilmaliitäntäkappale olisi helpompi ottaa pois.

Raitisilmaliitäntä sokkelin kautta

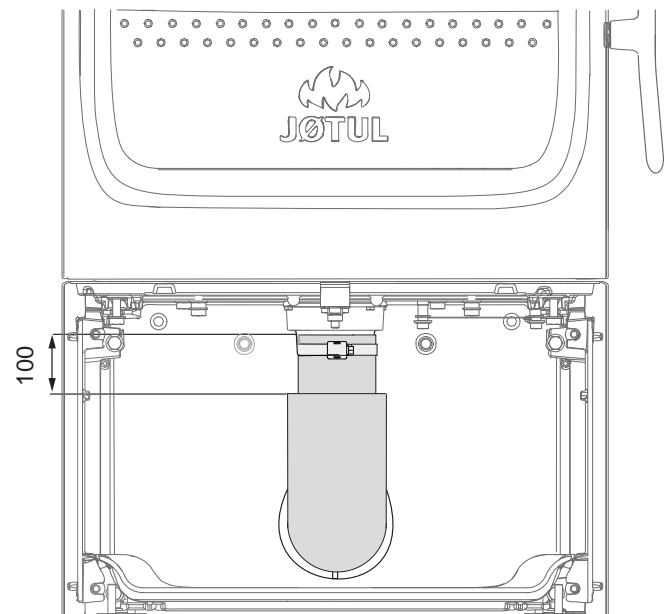
Sokkelin takana olevan liitännän kautta

Kuva 12



1. Laita takasuojalevyn sisäpuolelle pahvilaatikko, jotta kamiinan takana olevan kannen osat eivät vaurioittaisi sokkeliä. Lyö kansi irti vasaralla.

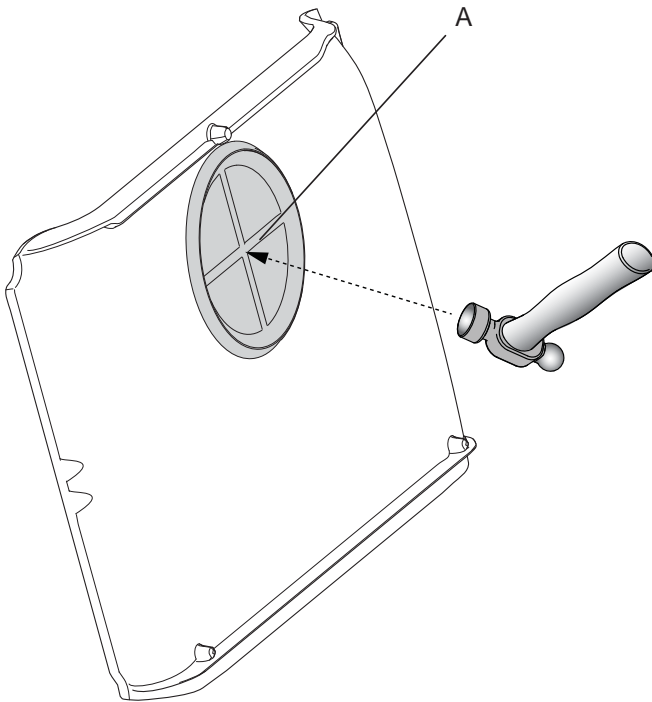
Kuva 13



2. Katso raitisilmaliitäntäsarjan mukana toimitettua asennusohjetta.
3. Kiinnitä raitisilmaliitäntäkappaleen letku letkunkiristimellä. Raitisilmaletkun eriste katkaistaan noin 100 mm:n etäisyydellä tulipesän alapuolella.

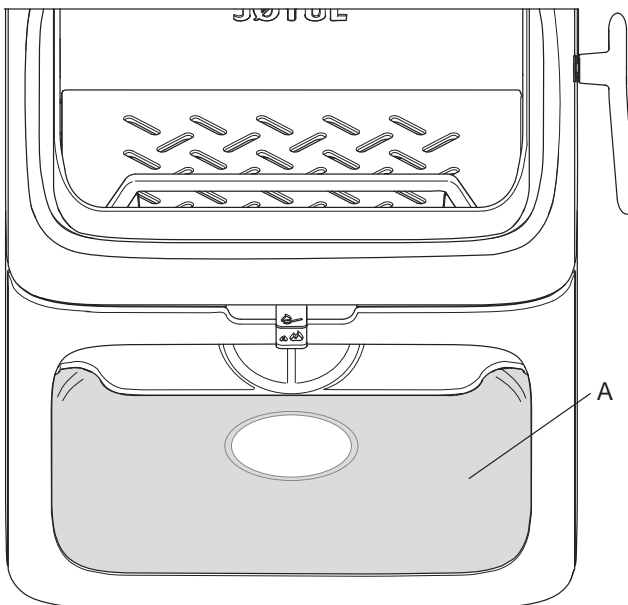
Raitisilmaliitântä sokkelin pohjalevyn kautta

Kuva 14



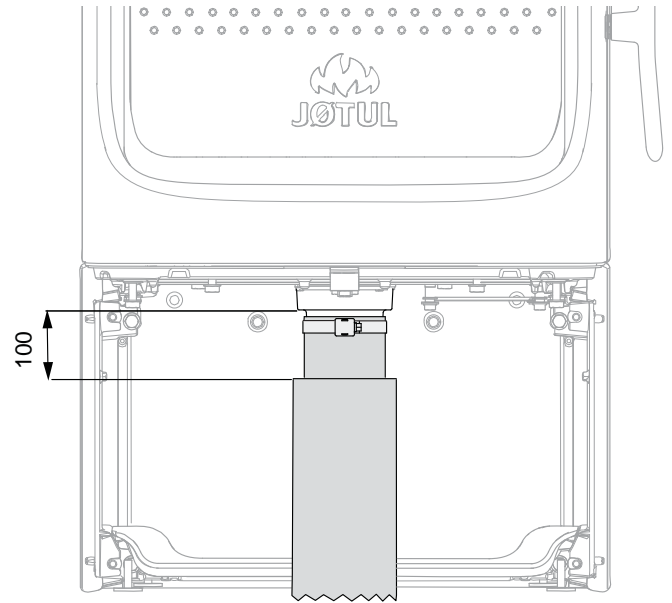
1. Laita pohjalevyn taakse pahvia ennen kuin lyöt raitisilmaliitännän kannen (A) irti vasaralla, jotta irtoavat osat eivät vaurioittaisi mitään ympärillä olevaa.

Kuva 15



2. Laita pohjalevy takaisin paikalleen.
3. Sijoita kamiina aiotulle paikalleen. **Ks. kuvasta 1** oikea paikka turvaetäisyydet huomioiden..

Kuva 16



4. Katso raitisilmaliitântäsarjan mukana toimitettua asennusohjetta.
5. Kiinnitä raitisilmaliitântäkappaleen letku letkunkiristimellä. Raitisilmaletkun eriste katkaistaan **noin 100 mm:n** etäisyydellä tulipesän alapuolella.

4.3 Savupiippu ja savuputki

- Tulisija voidaan liittää vain savupiippuun ja savuputkeen, jotka on tarkoitettu kiinteällä polttoaineella palavaan tulisijaan ja jotka kestävät kohdassa «**2.0 Tekniset tiedot**» mainitun savukaasujen lämpötilan.
- Savupiipun poikkipinta-alan on oltava tulisijalle riittävä. Laske savupiipun tarvittava poikkipinta-ala kohdassa «**2.0 Tekniset tiedot**» olevien tietojen mukaan.
- Liitântä savupiippuun on tehtävä savupiipun toimittajan asennusohjeen mukaisesti.
- Ennen kuin savupiippuun tehdään reikä, on tulisija sijoitettava paikalleen kokeeksi, jotta saadaan selville tulisijan ja savupiippuun tehtävän reiän oikea paikka. Ks. minimimitat **kuvasta 1**.
- Katso, että savuputki on koko matkaltaan nousukulmassa savupiippuun saakka.
- Huolehdi siitä, että nuohous onnistuu, kun kamiinan savuputki vedetään takaa tai päältä ja savuputkessa on kulma. Tarvittaessa on käytettävä savuputkea, jossa on nuohousluukku.
- Huomaa myös, että liitântöjen tulee joustaa jonkin verran. Siten estetään halkeamien syntyminen.
- Suositeltava veto savupiipussa, ks. «**2.0 Tekniset tiedot**».

HUOM.! Savuputken suositeltava minimipituus on 3,5 m savuputkiliitännästä. Jos savupiippu vetää liian hyvin, voidaan savuputkeen asentaa vedon säätämiseksi savupelti.

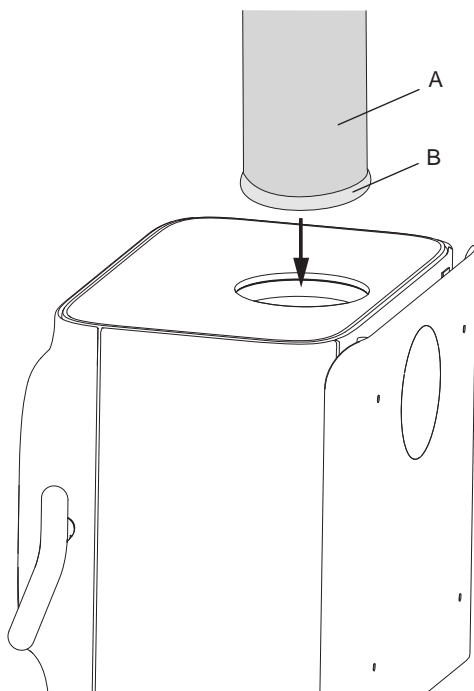
Nuohoussuoja

Huom.! Kun terässavupiippu asennetaan tulisijan päältä vedettävään savuputkiliitäntään, liitäntään on aina asennettava nuohoussuoja (lisävaruste).

4.5 Päältä liitettävän savuputken asennus

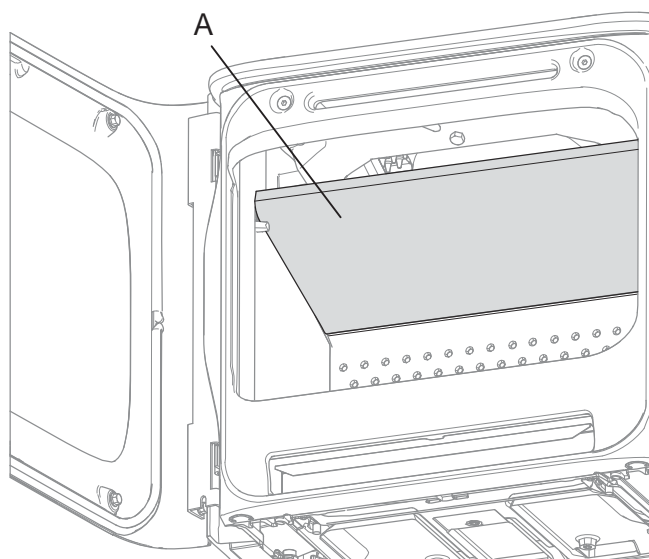
Kun tulisija toimitetaan tehtaalta, savuputkiliitäntä on asennettu päältä liitettävää savuputkea varten.

Kuva 17



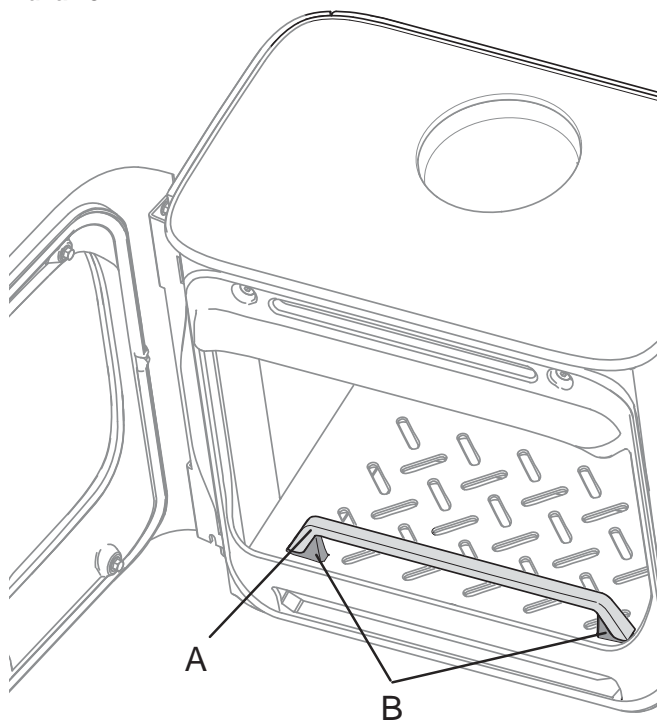
1. Työnnä savuputki (A) päällykslevyn kautta ja kiinnitä se tulisijan yläosassa olevaan savuputkiliitäntään.
2. Tiivistä liitäntä kunnolla tiivisteellä (B).

Kuva 18



3. Laita tulipesän yläosa (A) paikalleen kuvan mukaisesti.

Kuva 19



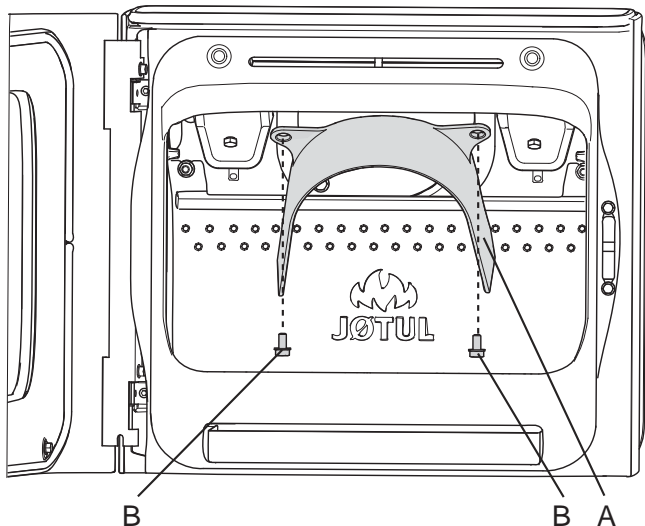
4. Laita klapistoppari (A) paikalleen sen kiinnikkeisiin (B).

SUOMI

4.6 Savuputken liittäminen tulisijan taakse

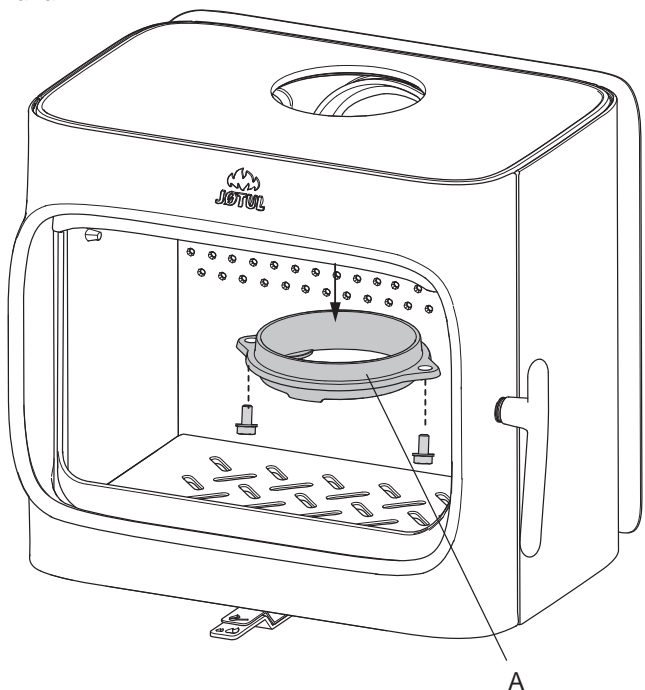
Kun tulisija toimitetaan tehtaalta, savuputkiliitäntä on asennettu päältä liitettävää savuputkea varten. Savuputki liitetään tulisijan taakse seuraavasti:

Kuva 20



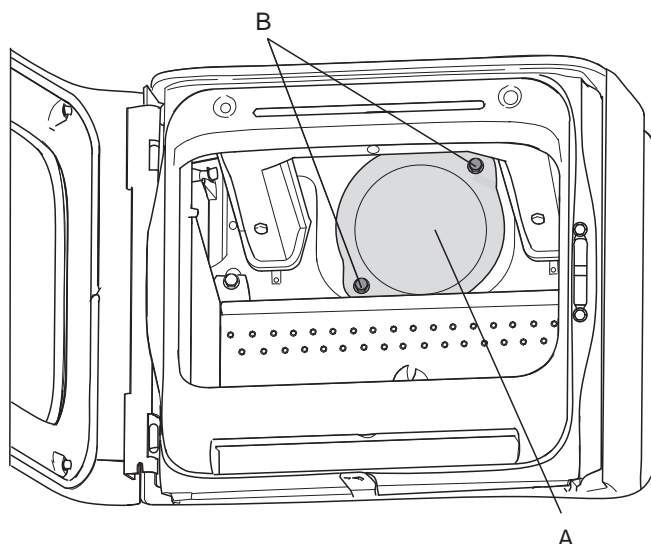
1. Aseta tulisija oikeaan paikkaansa. Ks. kuva 1.
2. Avaa ruuvit (B) ja irrota savunohjauslevy (A).

Kuva 21



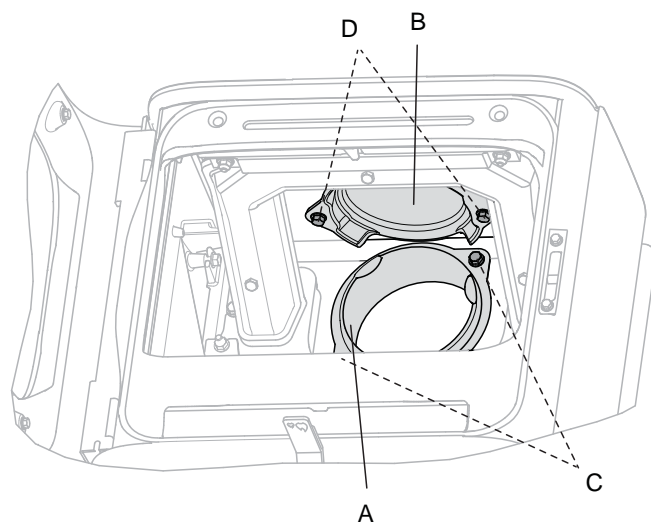
3. Irrota tulipesän yläosassa oleva savuputkiliitäntä (A).

Kuva 22



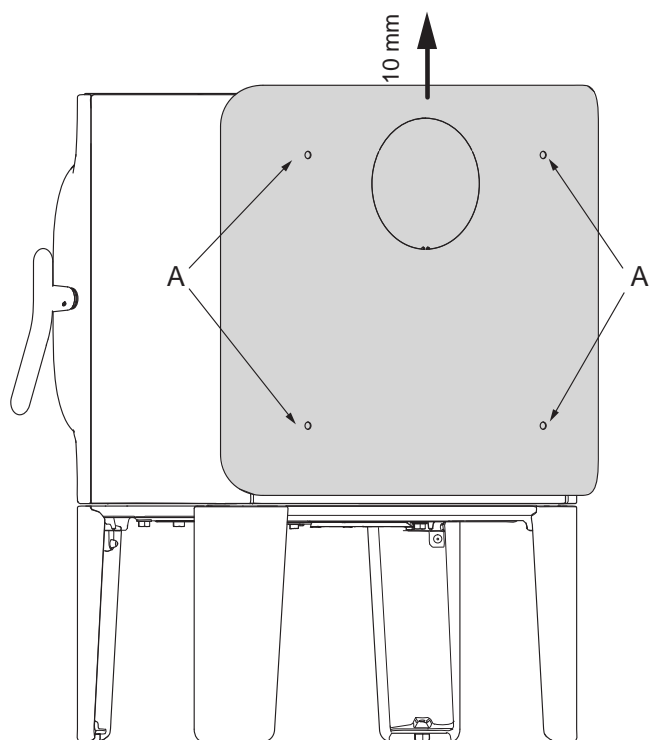
4. Avaa ruuvit (B) ja irrota tulipesän takaosassa olevan savuputkiliitännän kansi (A) tulipesän sisäpuolelta.

Kuva 23



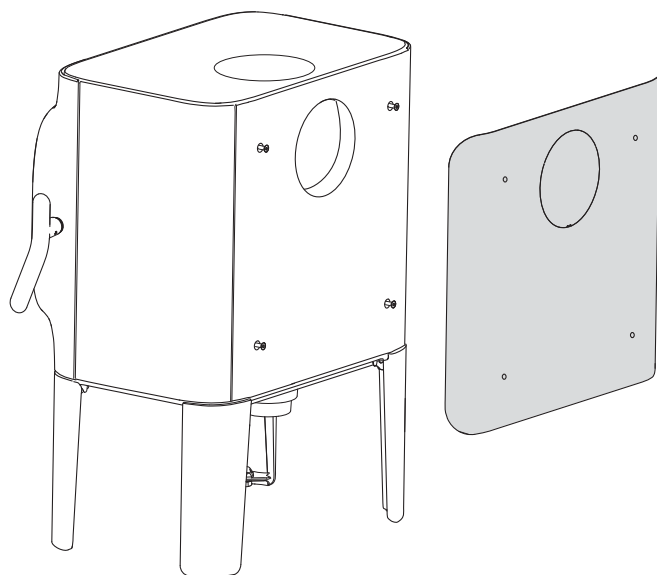
5. Kiinnitä savuputkiliitäntä (A) tulipesän takaosaan kahdella ruuvilla (C) tulipesän sisäpuolelta.
6. Kiinnitä kansi (B) tulipesän yläosassa olevaan savuputkiliitännän aukkoon kahdella ruuvilla (D) tulipesän sisäpuolelta.
7. Kiinnitä savunohjauslevy takaisin paikalleen (kuva 20 A).

Kuva 24



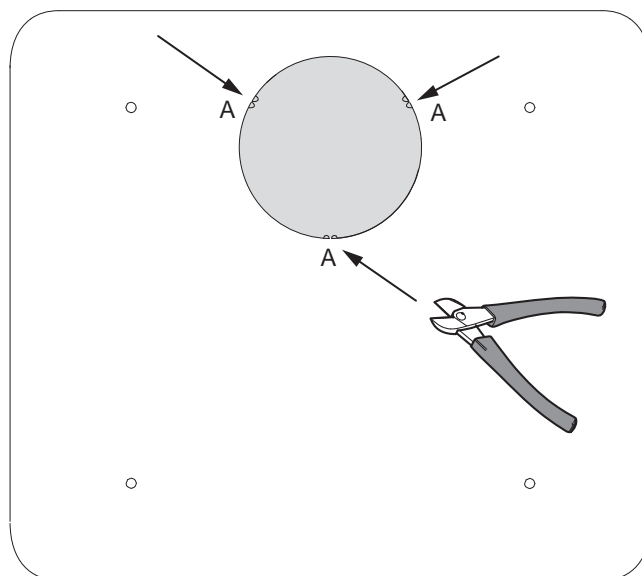
8. Avaa neljää ruuvia (A) irrottamatta niitä kokonaan ja nosta kiertoilmapaneelia noin 10 mm ylöspäin.

Kuva 25



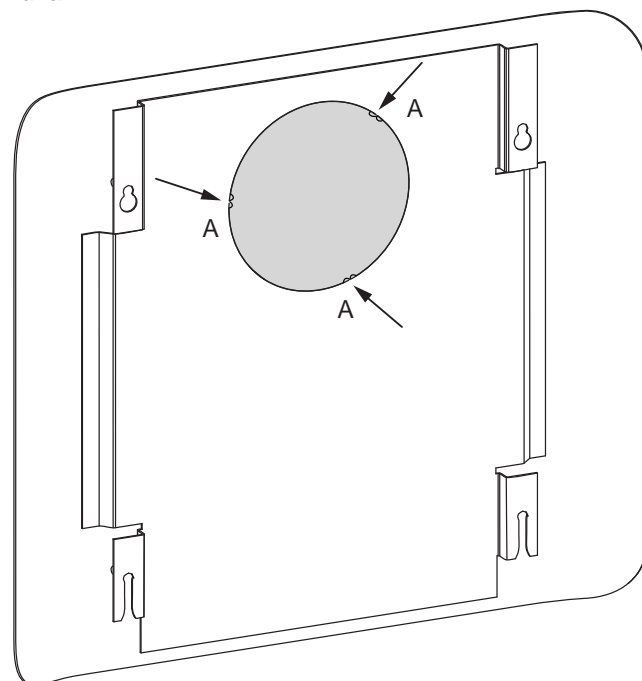
9. Nosta kiertoilmapaneeli pois.

Kuva 26



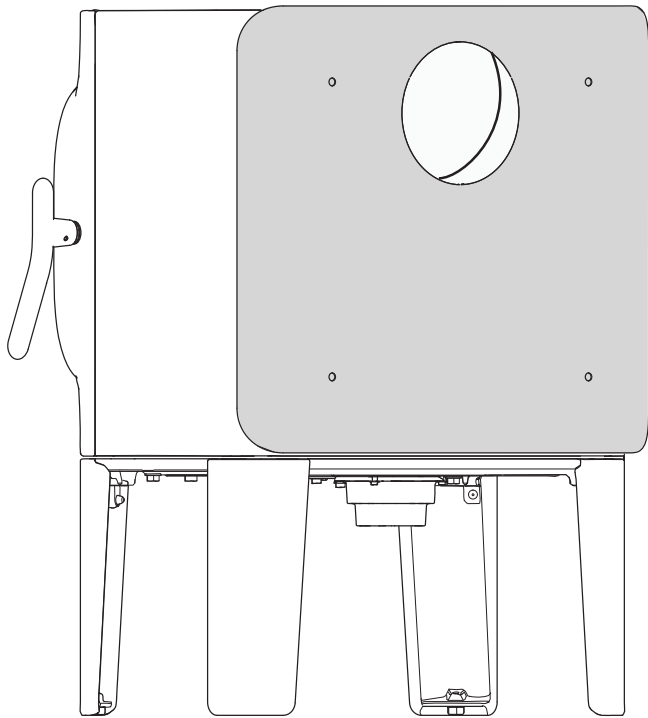
10. Leikkaa takaliitintää peittävän kannen kiinnikkeet (A) ja irrota kansi.

Kuva 27



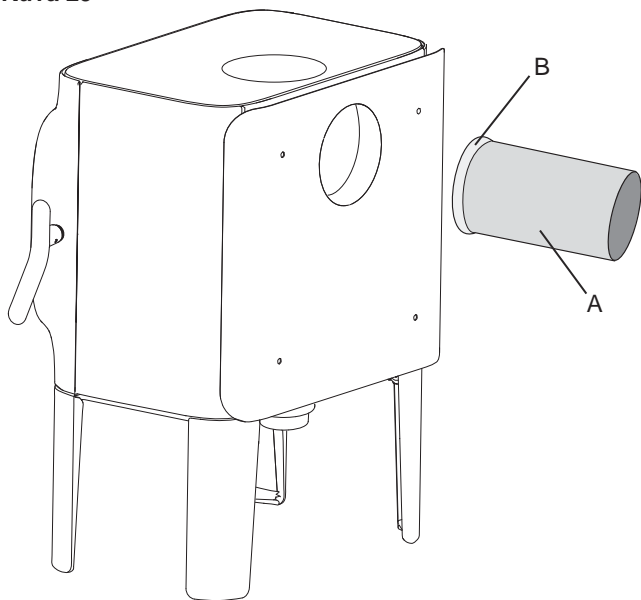
11. Tee samoin kiertoilmapaneelin sisempään levyyn.

Kuva 28



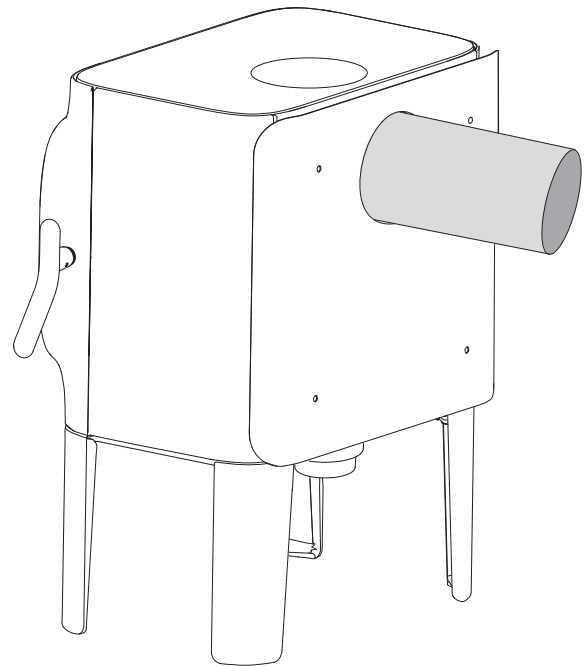
12. Nosta kiertoilmapaneeli takaisin kamiinan taakse ja kiinnitä paneelin neljä ruuvia.

Kuva 29



13. Laita tiiviste (B) savuputken reunaan (A).

Kuva 30



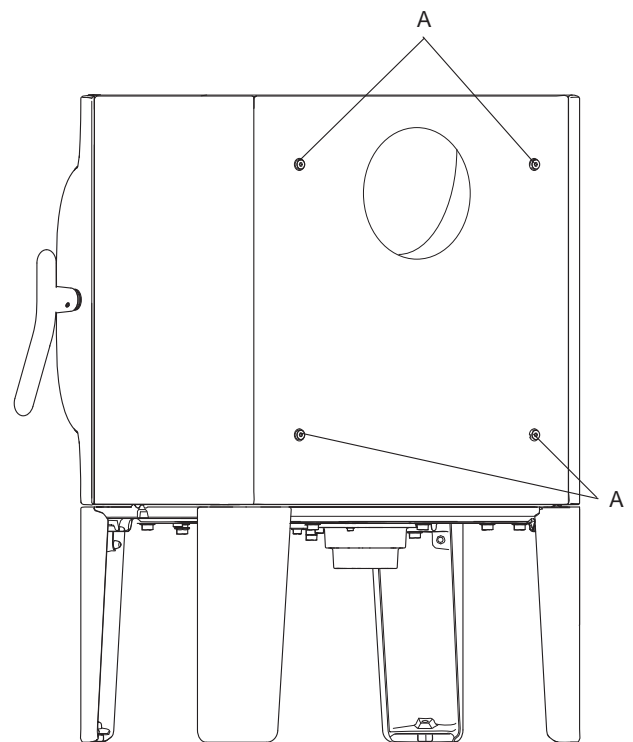
14. Työnnä savuputki tulipesän takana olevaan liitäntään.

Huom.! On tärkeää, että savuputkiliitännät/savuputket ovat täysin tiiviit. Ilmavuodot voivat heikentää tulisijan toimintaa.

Kamiina, jossa ei ole kiertoilmapaneelia

HUOM.! Jos kiertoilmapaneelia ei käytetä, kamiinan sijoittamisessa seinän viereen pätevät eri säännöt (ks. kuva 1).

Kuva 31

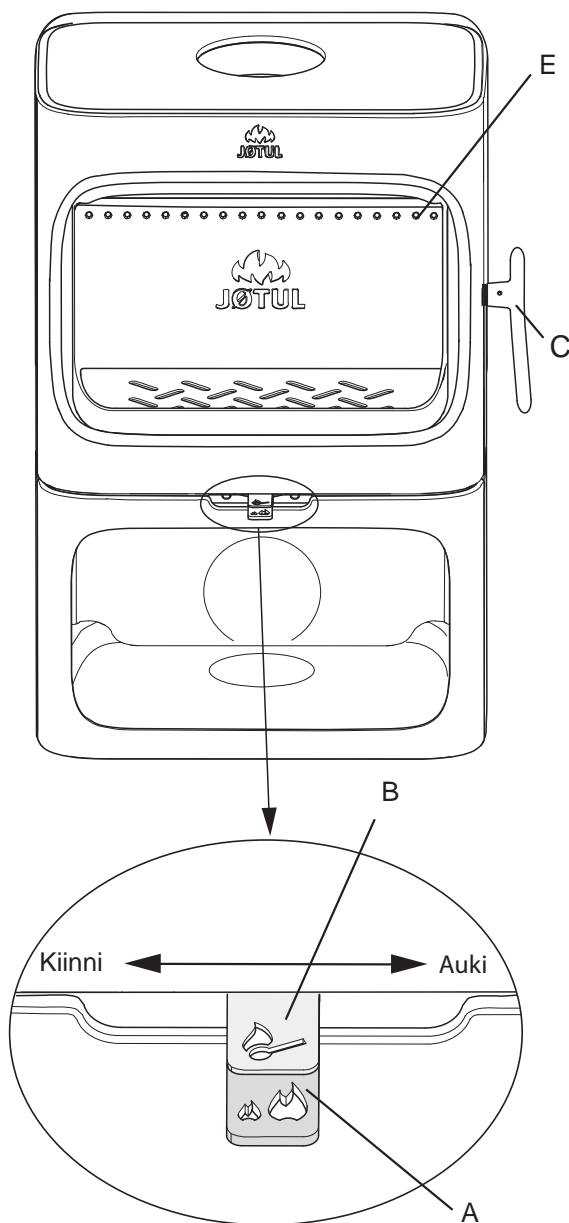


1. Jos tulipesän kiertoilmapaneelia ei aiota käyttää, neljä ruuvia (A) kierretään kiinni.

4.6 Toimintojen tarkastaminen

Tarkasta kahvojen ja vipujen toiminta, kun tulisija on pystytetty. Niiden tulee liikkua kevyesti ja toimia kunnolla.

Kuva 32



Jøtul F 305 -kamiinassa on seuraavat ilmaventtiilit ja toiminnot:

Ilmaventtiili (A)

Työnnettynä vasemmalle: Kiinni
Työnnettynä oikealle: Auki

Sytytysventtiili (B)

Työnnettynä vasemmalle: Kiinni
Työnnettynä oikealle: Auki

Luukun kahva (C)

Avataan vetämällä kahvaa ulos.

Polttopuiden pinoamiskorkeus (E) (reikiä ei saa peittää).

5.0 Päivittäinen käyttö

Lämmittämisen aikana syntyvä haju

Ensimmäisellä lämmityskerralla tulisijasta voi tulla huoneilmaan ärsyttävää höyryä, joka haisee jonkin verran. Höyry ei ole myrkyllistä, mutta huonetila on syytä tuulettaa kunnolla. Anna tulen palaa täydellä vedolla, kunnes kaikki höyryt ovat palaneet pois siten, ettei höyryä ja hajua enää esiinny.

Puiden polttaminen

Huom.! Ulos tai kylmiin tiloihin varastoitu polttopuu on otettava sisälle n. vuorokautta ennen käyttöä, jotta se ehtii saavuttaa huonelämpötilan.

Tulisijassa voidaan polttaa puita monilla eri tavoilla, mutta on oltava tarkkana sen suhteen, mitä tulisijassa poltetaan. Ks. kohta "Polttopuun laatu".

Huom.! Jos tulisijat saavat liian vähän ilmaa, se voi heikentää palamista, lisätä päästöjä ja huonontaa hyötysuhdetta.

Polttopuun laatu

Hyvälaatuisella polttopuulla tarkoitetaan useimpia tavallisia puulajeja, kuten koivua, kuusta ja mäntyä.

Polttopuun on oltava niin kuivaa, että sen vesipitoisuus on enintään 20 %.

Siksi puut tulisi kaataa viimeistään keväällä. Puut halkaistaan ja pinotaan ilmavasti. Puupino on suojattava niin, ettei se ole alttiina liialliselle sadevedelle. Puut on otettava sisään aikaisin syksyllä ja pinottava/varastoitava talven käyttöä varten.

Älä koskaan polta tulisijassa seuraavia materiaaleja:

- talousjätettä, muovipusseja jne.,
- maalattua tai lahosuojattua puuta (joka on hyvin myrkyllistä),
- lastulevyä ja pinnoitettuja puulevyjä,
- ajopuuta (merivesi).

Näiden polttaminen voi vaurioittaa tuotetta ja saastuttaa ympäristöä.

Huom.! Älä koskaan käytä tulisijan sytyttämisessä palavia nesteitä, kuten bensiiniä, parafiiniä, spriiä tms. Voit saada vammoja ja tulisija voi vaurioitua.

Sytytysvaiheessa (pieneksi pilkotut puut):

Pituus: 41 cm
Halkaisija: 2 - 5 cm
Puiden määrä sytytysvaiheessa: 6 - 8 kpl

Polttopuut (halkaistut):

Suosittelava pituus: 30 - 40 cm
Halkaisija: n. 8 cm
Puidenlisäysväli: n. 45 - 50 minuutin välein
Lisättävä määrä: 1,8 kg (nimellisteho)
Puun maksimimäärä kerralla: 2,4 kg
Puiden määrä lisäyskerralla: 2 kpl

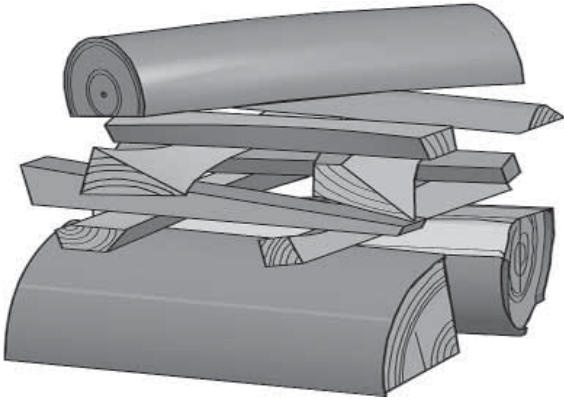
Nimellislämmöntoteho saavutetaan, kun paloilmaventtiili (kuva 32 A) on noin 50-70 % auki ja sytytysventtiili (kuva 32 B) suljettu.

SUOMI

Sytyttäminen

Avaa ilmaventtiili ja sytytysventtiili vetämällä kahvat (**kuva 32 A ja B**) kokonaan ulos. (Käytä patakinnasta tms., koska kahva voi olla kuuma.)

Kuva 33



- Laita tulipesän pohjalle kaksi polttopuuta ja pinoa sytykkeet kerroksittain.
- Laita päällimmäiseksi yksi keskikokoinen polttopuu.
- Laita 2-3 sytytysbrikettiä/sytykepuuta heti ylimmäisen sytykekerroksen alapuolelle ja sytytä.
- **Huom.!** Polttopuiden maksimipinoamiskorkeus on vaakasuorien reikien alapuolella.
- Sulje sytytysventtiili (**kuva 32 B**) heti, kun puut ovat syttyneet kunnolla palamaan.
- Säädä sitten palamista ilmaventtiilillä saadaksesi aikaan haluamasi lämmitystehon (**kuva 32 A**).
- Tarkista, että jälkipalaminen (toissijainen poltto) alkaa. Sen havaitsee parhaiten katsomalla, että liekit palavat keltaisina palopesän yläosan reikien kohdalla.
- Normaaleissa veto-olosuhteissa voit sulkea luukun tässä vaiheessa, niin tuli pitää itse huolen itsestään.

Puiden lisääminen

Lisää puita usein, mutta kullakin kerralla vain vähän. Jos puita poltetaan liian suurella tulella, savupiippuun voi kohdistua liian suuri lämpörasitus. Polta puita kohtuullisella tulella. Vältä kituliasta palamista, koska silloin saastepäästöt ovat suurimmat. Polttaminen on parasta, kun puut palavat kunnolla ja savupiipusta tuleva savu on lähes näkymätöntä.

5.1 Liiallista kuumentamista koskeva varoitus

Tulisijaa ei saa koskaan kuumentaa liian kuumaksi

Ylikuumentamisella tarkoitetaan sitä, että tulisijaan laitetaan liikaa polttopuita ja/tai se saa liikaa ilmaa, jolloin lämpöä kehittyy liian paljon. Varma merkki ylikuumentamisesta on, että jotkut kohdat tuotteesta alkavat hehkua. Ilmaventtiiliä on silloin säädettävä välittömästi pienemmälle.

Jos epäillään, että savupiippu vetää liian hyvin/huonosti, on kysyttävä neuvoa asiantuntijalta.

(Ks. «4.0 Asennus (savupiippu ja savuputki).».)

5.2 Tuhkan poistaminen

- Jøtul F 305 tulisijassa on tuhkalaaatikko, jonka ansiosta tuhka on helppo tyhjentää.
- Poista tuhka vasta, kun tulisija on jäähtynyt täysin.
- Pudota tuhka tulipesän ritilän läpi tuhkalaaatikkoon. Käytä tarvittaessa käsinettä ja tartu tuhkalaaatikon kädensijaan ja vie tuhkat ulos. Katso, ettei tuhkalaaatikko tule koskaan niin täyteen, ettei tuhka pääse putoamaan ritilän läpi tuhkalaaatikkoon.
- Katso, että tuhkalaaatikko menee kunnolla sisään ennen kuin suljet luukun.

6.0 Tulisijan huolto

6.1 Luukun lasin puhdistaminen

Jøtuln tulisijoissa ilma ohjautuu luukun lasiin. Ilmaventtiilin kautta ilma kulkee lasin sisäpintaa pitkin, mikä vähentää lasin nokeentumista.

Lasiin kertyy aina kuitenkin jonkin verran nokea, mutta sen määrä riippuu veto-olosuhteista ja ilmaventtiilin säädöstä. Suurin osa nokikerroksesta palaa normaalisti pois, kun ilmaventtiili säädetään maksimiasentoonsa ja tulisijaa poltetaan kunnolla.

Hyvä neuvo! Kun alat puhdistaa luukun lasia, kostuta talouspaperia lämpimällä vedellä ja ota siihen vähän tuhkaa tulipesästä. Hiero lasia tuhalla ja pyyhi lasi vielä puhtaalla vedellä. Kuivaa lasi hyvin. Jos lasia on puhdistettava perusteellisemmin, on suositeltavaa käyttää lasinpuhdistusainetta (noudata pakkauksessa olevaa käyttöohjetta).

6.2 Puhdistaminen ja noen poistaminen

Tulisijan sisäpuolella oleviin kuumeneviin pintoihin kertyy palamisen aikana nokea. Noki eristää tehokkaasti ja heikentää siksi tulisijan lämmönluovutuskykyä. Jos tulisijaan kertyy nokikerrostuma, se voidaan poistaa noenpoistoharjalla.

Jotta tulisijaan ei kertyisi vettä ja tervakerrostumia, tulisijaa on lämmitettävä voimakkaasti säännöllisin väliajoin, jotta kerrostuma kuivuisi. Tulisija on puhdistettava sisältä kerran vuodessa, jotta sen lämmönluovutuskyky pysyisi parhaana. Puhdista tulisija mielellään savupiipun ja savupiipun liitäntäputken nuohoamisen yhteydessä.

6.3 Savupiipun liitäntäputken nuohoaminen

Muussa tapauksessa liitäntäputki nuohotaan liitäntäputken nuohoamislukun tai tulisijan luukun kautta. Tulipesän yläosa ja ohjauslevyt on otettava ensin pois.

6.4 Tulisijan tarkastaminen

Jøtul suosittelee, että tarkastat tulisijan itse nuohouksen/ puhdistuksen jälkeen. Tarkasta, että näkyvillä olevissa pinnoissa ei ole halkeamia. Katso myös, että kaikki liitännät ovat tiiviitä ja että tiivisteet ovat kunnolla paikoillaan. Kuluneet tai muotonsa menettäneet tiivisteet on vaihdettava.

Puhdista tiivisteiden ura huolellisesti ja kiinnitä tiiviste kunnolla paikalleen keraamisella liimalla (saatavissa paikalliselta Jøtul-myyjältä). Liitos on kuiva hetken kuluttua.

6.5 Ulkopintojen huolto

Maalattujen tulisijojen väri voi muuttua muutaman vuoden käytön jälkeen. Ulkopinnat on puhdistettava ja irtonaiset hiukkaset on harjattava pois ennen kuin pinta maalataan uudestaan.

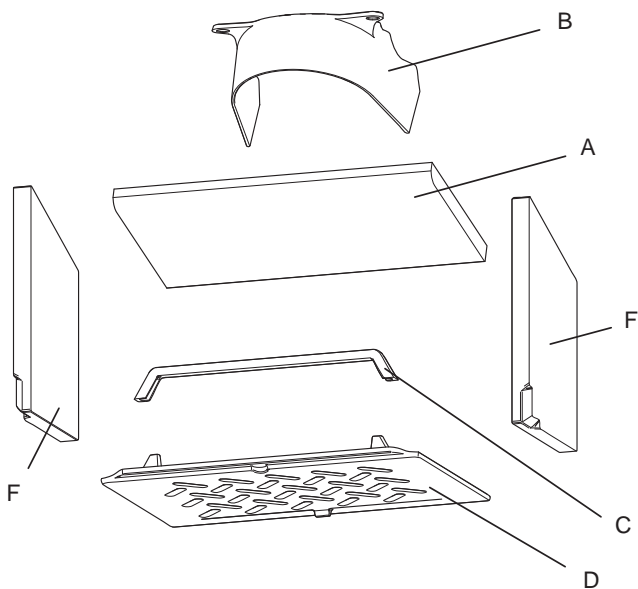
7.0 Huolto

Varoitus! Tuotteeseen ei saa tehdä muutoksia ilman valmistajan lupaa! Käytä vain alkuperäisiä varaosia!

7.1 Huolto/tulipesän osien vaihtaminen

Huom.! Käytä apuvälineitä varovasti! Vermikuliittilevyt voivat vaurioitua liian kovakouraisesta käsittelystä.

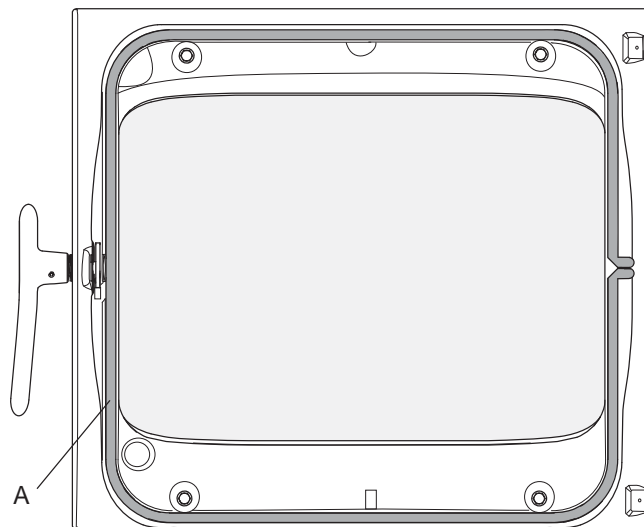
Kuva 34



1. Nosta tulipesän yläosaa (A) eteenpäin ja alaspäin sen takareunasta ja kallista se ulos tulipesästä.
2. **Savunohjauslevy (B)** voidaan irrottaa kiertämällä auki sitä kiinnittävät 2 ruuvia.
3. **Klapistoppari (C)**: Nosta klapistopparia suoraan ylös ja ota se pois tulipesästä.
4. **Tuhkaritilä (D)** - Irrota ensin klapistoppari (C). Vedä tuhkalatikka ulos ja työnnä tuhkaritilää (D) sen alapuolelta ylöspäin niin, että siitä saa otteen yläpuolelta ja nosta se pois tulipesästä.
5. **Sivupalolevyt (F)**: Irrota ensin klapistoppari (C) ja tuhkalatikka. Nosta sitten sivupalolevyt pois tulipesästä.

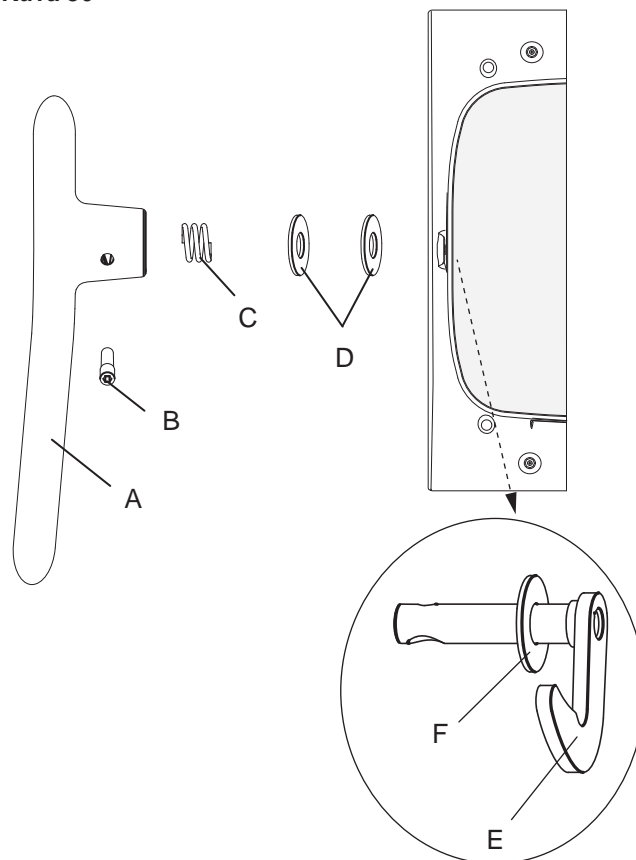
7.3 Luukun lasin ja tiivisteiden vaihtaminen

Kuva 35



1. Irrota tiiviste (A) luukun sisäreunasta, puhdista tiivisteiden ura ja liimaa uusi tiiviste paikalleen.

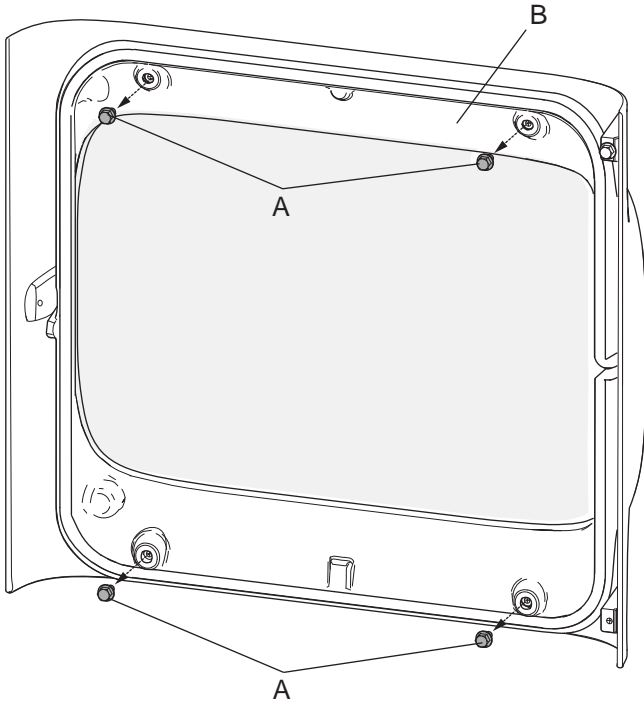
Kuva 36



2. Kierrä irti ruuvi (B) ja irrota luukun kahva (A).
3. Ota pois jousi (C) ja molemmat levyt (D).
4. Ota pois luukun kiinnityskoukku (E) ja levy (F).

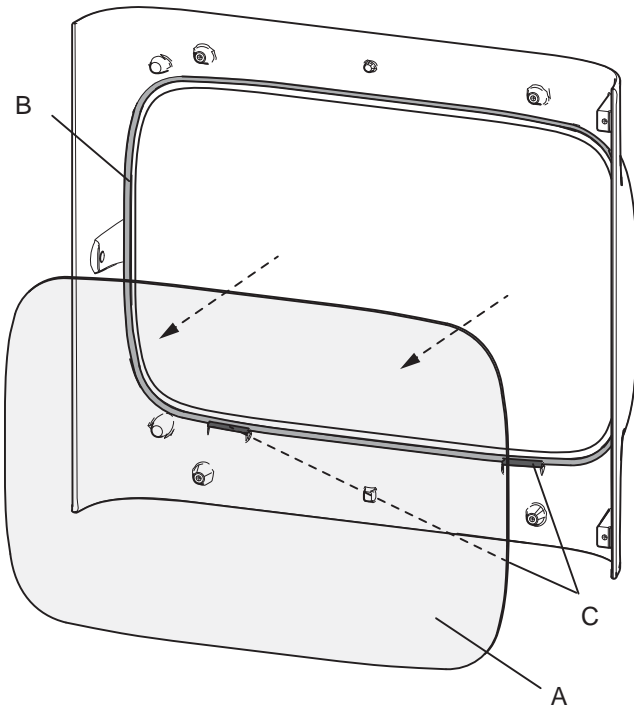
SUOMI

Kuva 37



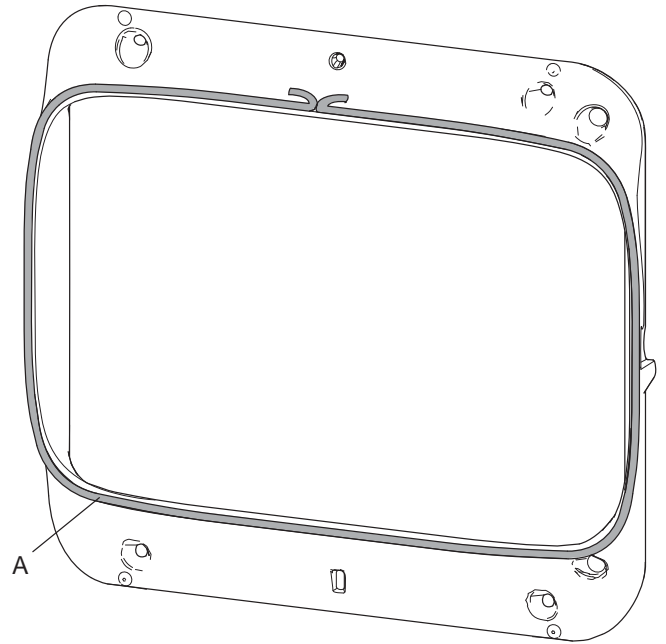
5. Kun luukun lasin tiiviste tai luukun lasi vaihdetaan, on ensin irrotettava luukun kahva (**ks. kohdat 2-4**).
6. Irrota lasin pidike (**B**), joka on kiinnitetty neljällä ruuvilla (**A**). **HUOM.! Luukun lasi on irtonainen. Varo, ettei lasi putoa, kun irrotat lasin pidikkeen.**

Kuva 38



7. Ota lasi (**A**) pois varovasti. Irrota tiivisteet (**B**) ja (**C**) ja puhdista tiivisteiden urat.
8. Liimaa uudet tiivisteet paikoilleen.

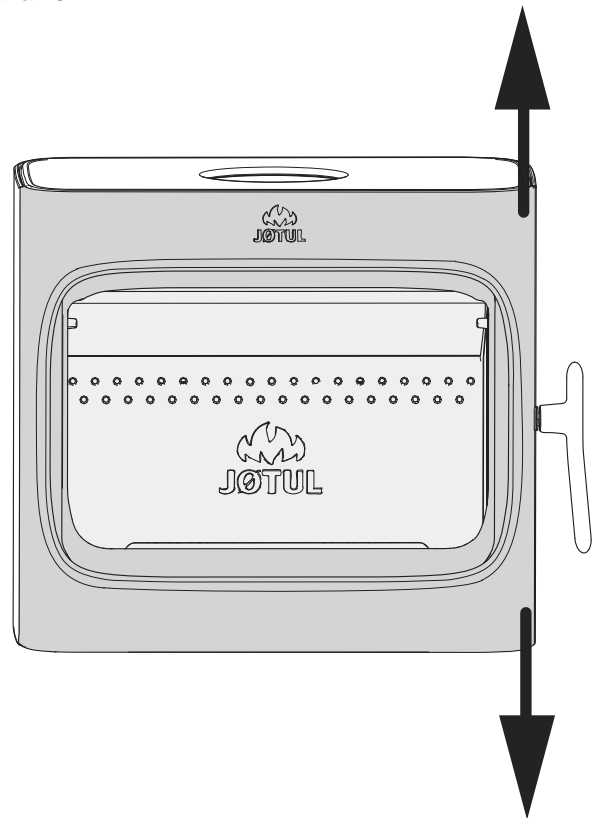
Kuva 39



9. Irrota vanha tiiviste (**A**) ja puhdista tiivisteiden ura. Liimaa uusi tiiviste paikalleen.
10. Kun kaikki kuluneet tiivisteet on vaihdettu, kaikki osat laitetaan takaisin paikoilleen.

7.4 Luukun säätäminen

Kuva 40



1. Luukkua voidaan säätää hiukan ylös- tai alaspäin luukun lukituksen puolelta, jotta se saadaan kunnolla kohdalleen. **HUOM.! Luukku ei saa olla täysin suljettuna, kun se tehdään!**

8.0 Lisävarusteet

8.1 Lattialevyt

Läpinäkyvä lasi - tuotenro 50048171
Teräs, musta - tuotenro 51048190

8.2 Raitisilmaliitäntä

Raitisilmaliitäntä, Ø 80 mm - tuotenro 51047509
Raitisilmaliitäntä, Ø 100 mm - tuotenro 51012164

8.3. Vuolukivinen päällyslevy

Tuotenro 51048022

8.4 Etutaso jalalliseen malliin (BP)

Tuotenro 51047339

8.5 Nuohoussuoja Jøtul - savupiippuun

Tuotenro 151608 (Ø 150 mm)

8.6 Lyhyet jalat

Tuotenro 51047318, BP (musta maali)
Tuotenro 51047340, WHE (valkoinen emali)

9.0 Kierrätys

9.1 Pakkauksen kierrätys

Tulisija toimitetaan seuraavanlaisessa pakkauksessa:

- Puinen lava, joka voidaan sahata kappaleiksi ja polttaa tulisijassa.
- Pakkauspahvi, joka toimitetaan pahvin kierrätykseen.
- Muovipussit, jotka toimitetaan kierrätykseen.

9.2 Tulisijan kierrätys

Tulisijan valmistusmateriaalit ovat:

- Metallia, joka toimitetaan metallin kierrätykseen.
- Lasi, jota on käsiteltävä ongelmajätteenä. **Tulisijan lasiosia ei saa laittaa lasin kierrätykseen.**
- Vermikuliitista valmistetut palolevyt, jotka voidaan käsitellä tavallisena jätteenä

9.0 Reklamaatio-oikeus

Jøtul AS myöntää tuotteen alkuperäiselle ostajalle/asentajalle 10 vuoden reklamaatio-oikeuden tulisijan ulkopuolisten valurautaosien materiaali- ja valmistusvirheiden osalta. Reklamaatio-oikeus edellyttää, että tulisija on pystytetty voimassa olevien lakien ja määräysten sekä Jøtul:n asennus- ja käyttöohjeen mukaisesti.

Reklamaatio-oikeutta ei ole seuraavissa tapauksissa:

Tulisijaan on asennettu sellaisia lisäosia esim. veto-olosuhteiden, ilmansaannin tai muiden olosuhteiden parantamiseksi, jotka ovat Jøtul:n valvonnan ulkopuolella. Reklamaatio-oikeus ei kata kuluja osia, kuten palolevyjä, tulipesän yläosaa, tulipesän ritilää, pohjaritilää, tulenkestäviä tiiliä, säätöpeltiä ja tiivisteitä, jotka menevät rikki ajan myötä tavanomaisen kulumisen seurauksena. Reklamaatio-oikeus ei kata vahinkoja, jotka ovat syntyneet siitä, että tulisijassa on poltettu jotain polttamiseen sopimatonta materiaalia, kuten ajopuuta, kyllästettyä tai maalattua puuta, pinnoitettua puulevyä, lastulevyä tai vastaavaa. Polttamiseen sopimattoman materiaalin polton seurauksena tulisija voi kuumentua liikaa niin, että se tulee punahehkuseksi ja sen maalipinnan väri muuttuu tai valurautaisiin osiin tulee halkeamia.

Reklamaatio-oikeus ei kata vahinkoja, jotka ovat syntyneet myyjältä asennuspaikalle kuljetuksen aikana. Se ei myöskään kata vahinkoja, jotka ovat syntyneet muiden kuin alkuperäisten varaosien käytöstä.

Sluttkontroll av ildsteder

Quality control of stoves and fireplaces

Checked

Utført	Kontrollpunkt	Controlled item
✓	Alle deler er med i produktet (ifølge struktur).	All parts are included.
✓	Alle festemidler er av korrekt type, og er korrekt anvendt.	Correct fastener items have been used and correctly applied.
✓	Overflater er i samsvar med Jøtuls kvalitetsstandarder.	Surfaces comply with Jøtul workmanship standards.
✓	Lukkemekanismer fungerer som de skal, og uten behov for unødige stor kraft.	Door locking mechanisms function correctly; excessive force is not needed.
✓	Produktet/serien møter kravet for lekkasjetest.	The product/lot complies with the leakage test requirement.
✓	Lakkerte/emaljerte overflater møter kravene i Jøtuls kvalitetsstandarder.	Paint/enamel surface finish complies with Jøtul workmanship standards.
✓	Produktet er fritt for utvendig kitt- eller limklin.	Surfaces are not contaminated by external stove cement or glue.
✓	Produktet har ingen sprekker i glass, støpejern eller andre deler.	There are no cracks in glass, cast iron or other parts.
✓	Pakninger er riktig lagt, og skjemmer ikke produktet ved stygge ender eller ved at pakningen er unødig synlig.	Gaskets are correctly applied and do not degrade product appearance (i.e. loose ends or excessive visible exposure).
✓	Dørpakninger er godt limt.	Door gaskets are firmly glued/ fixed to the door.
✓	Dørpakninger har tilfredsstillende pakningstrykk.	Door gaskets provide satisfactory sealing.
✓	Sjekk at det ikke "lyser gjennom" i dørpakning eller andre sammenføyninger.	Check for "light through" at door seals and other relevant locations.
✓	Trekkhender osv fungerer normalt.	The function of air valve handle etc is normal.

Jøtul bekrefter herved at dette produktet er kontrollert og funnet å være i samsvar med våre kvalitetsnormer.	Jøtul hereby confirm that this product has been QC inspected and found to comply with our quality standards.
Lot. No. / Serie nr. - Checked by / kontrollert av	

Cat.no. 10048028 -P04
Jøtul AS, June, 2015

Jøtul arbeider kontinuerlig for om mulig å forbedre sine produkter, og vi forbeholder oss retten til å endre spesifikasjoner, farger og utstyr uten nærmere kunngjøring.

Jøtul AS arbejder kontinuerlig med om mulig at forbedre sine produkter, og vi forbeholder os ret til at endre specifikationer, farver og utstyr uden nærmere kundgjøring.

Jøtul arbetar kontinuerligt för om möjligt kunna förbättra sina produkter, och vi förbehåller oss rätten att ändra spesifikationer, färger och tillbehör utan att meddela.

Jøtul kehittää jatkuvasti tuotteitaan. Pidätämme siksi oikeuden tehdä muutoksia tuotteiden tietoihin, väreihin ja varusteisiin ilman erillistä ilmoitusta

Kvalitet

Jøtul AS arbeider etter et kvalitetssikringssystem basert på NS-EN ISO 9001 for utvikling, produksjon og salg av ildsteder. Vår kvalitetspolitik skal gi kundene den trygghet og kvalitetsopplevelse som Jøtul har stått for siden bedriftens historie startet i 1853.

Kvalitet

Jøtul AS arbejder efter et kvalitetssikringssystem baseret på NS-EN ISO 9001 for udvikling, produktion og salg af ildsteder. Vores kvalitetspolitik skal give kunderne den tryghed og kvalitetsoplevelse som Jøtul har stået for siden virksomhedens historie startet i 1853.

Kvalitet

Jøtul arbetar efter ett kvalitetssäkringssystem baserat på NS-EN ISO 9001 för utveckling, produktion och försäljning av eldstäder.

Vår kvalitetspolitik skall ge kunderna trygghet och kvalitetsupplevelse som Jøtul har stått för sedan företaget startade 1853.

Laatu

Jøtul AS noudattaa tulisijojen kehittämisessä, tuotannossa ja myynnissä NS-EN ISO 9001 -standardiin perustuvaa laadunvarmistusjärjestelmää. Laatu koskevien menettelytapojemme tulee antaa asiakkaillemme kokemus siitä turvallisuudesta ja laadusta, josta Jøtul on tunnettu perustamisestaan, vuodesta 1853, lähtien.

Jøtul AS,
P.o. box 1411
N-1602 Fredrikstad,
Norway
www.jotul.com

