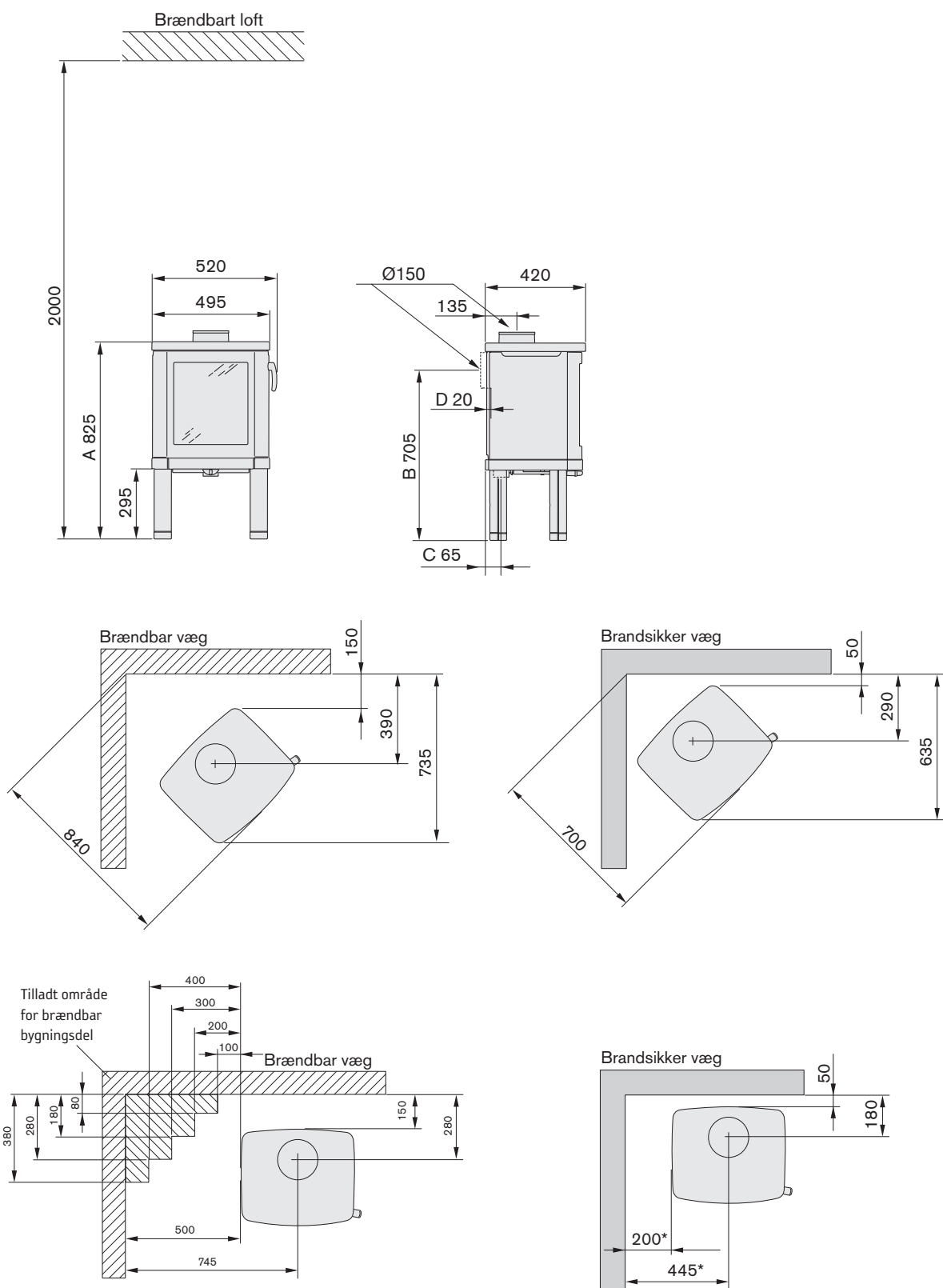


# 51, 52, 52T

- A = Højde fra gulv til skorstenstilslutning, Ø150
- B = Højde fra gulv til c/c-røgdugang på bagside, Ø150
- C = Afstand fra bagside til c/c forbrændingsluftstuds, Ø64
- D = Afstand fra bagside til røgdugang på bagside, Ø150



\* För att undvika missfärgning av målad brandmur rekommenderar vi samma sidoavstånd som till brännbar vägg.