

Brugsvejledning **DK**

Gebrauchsanweisung **DE**

Bruksanvisning **NO**

Bruksveiledning **SE**

User's manual **GB**



04.12.2013 / 97-9642

www.hwam.com

hwam
intelligent heat

Inholdsfortegnelse, dansk

Tegninger	4-6
Installationsvejledning	6
Montering og tilslutning	7
Fyringsvejledning – træ	9
Generelt om fyring	10
Rengøring	11
Vedligeholdelse	12
Driftsforstyrrelser	13
Ydeevnedeklaration	14
Prøvningsattest	16
Typeskilt	55

Inhaltsverzeichnis, Deutsch

Zeichnungen	4-6
Installationsanleitung	18
Montage und Anschluss (Zeichnung A)	19
Feuerungsanleitung	21
Allgemeines	23
Reinigung	24
Wartung	25
Betriebsstörungen	26
Leistungserklärung	27
Typenschild	55

Inholdsfortegnelse, norsk

Tegning	4-6
Viktig å vite	28
Installasjonsveiledning	28
Montering og tilslutning	30
Fyringsveiledning – ved	31
Generelt om fyring	33
Rengjøring	34
Vedlikehold	34
Driftsforstyrrelser	36
Yteevnedeklarasjon	36
Typeskilt	55

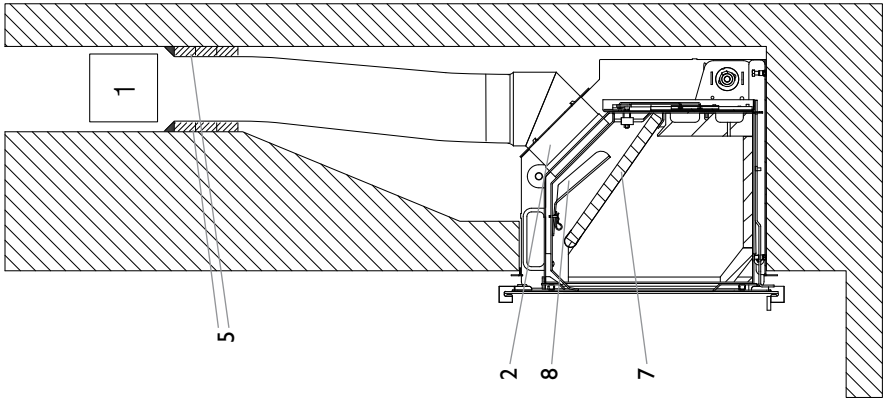
Innehållsförteckning, svensk

Ritning	4-6
Installationsvägledning	37
Montering och anslutning (Ritning A)	38
Eldningsinstruktion - ved	40
Allmänt om eldning	41
Rengöring	42
Underhåll	43
Driftsstörning	44
Prestandadeklaration	45
Typeskylt	55

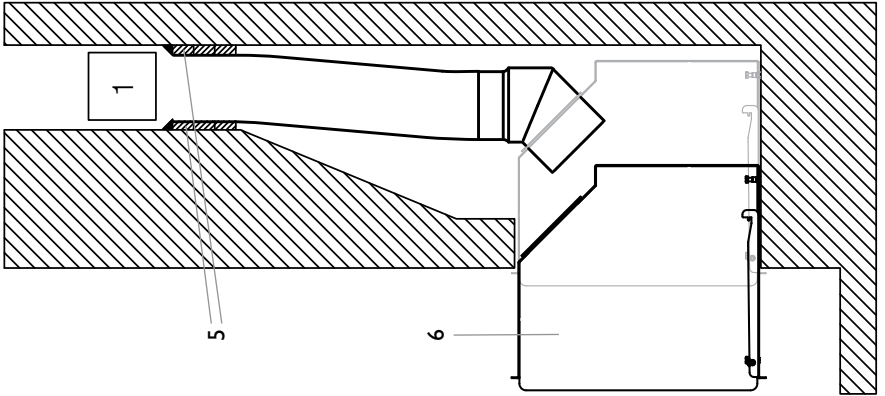
Table of contents, English

Drawings	4-6
Installation manual	46
Mounting and connection (Drawing A)	47
Firing manual – wood	49
In general about firing	50
Cleaning	51
Maintenance	52
Operational problems	54
Declaration of Performance	54
Typeplate	55

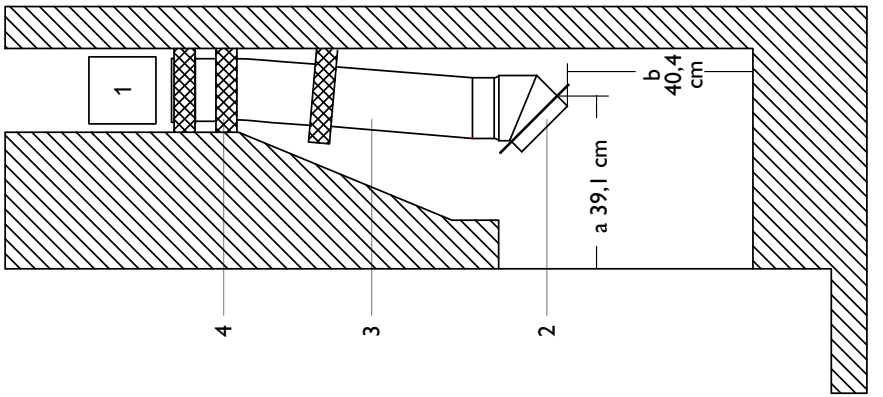
A3

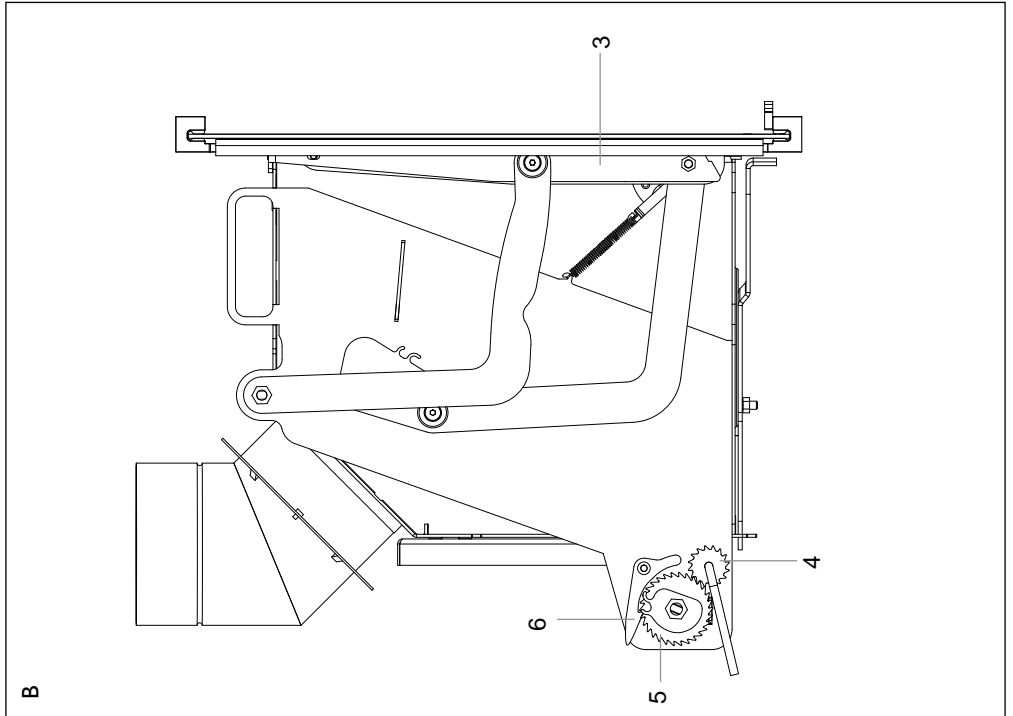
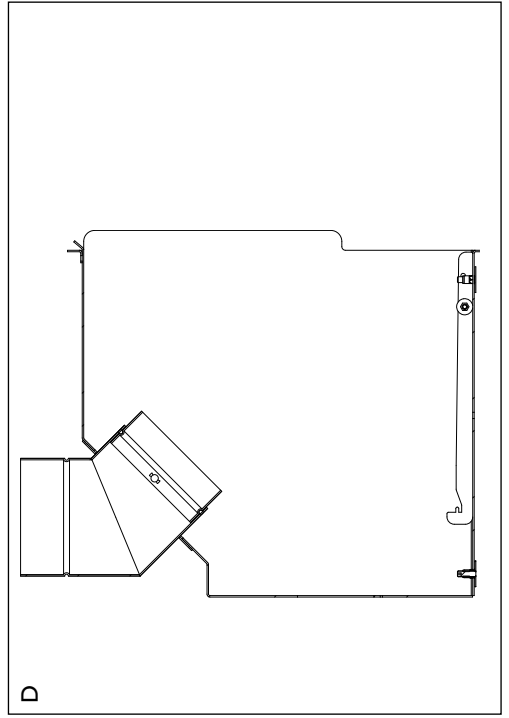
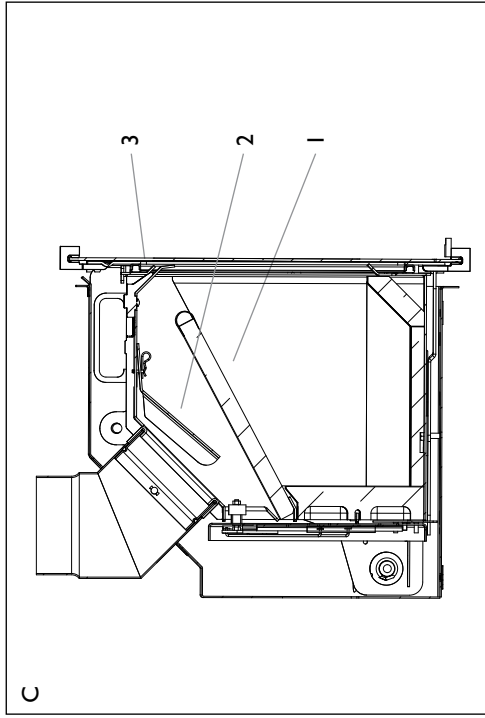


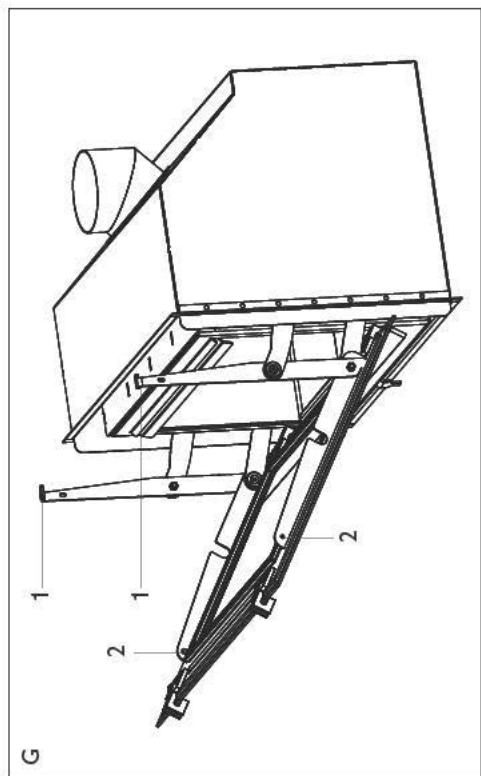
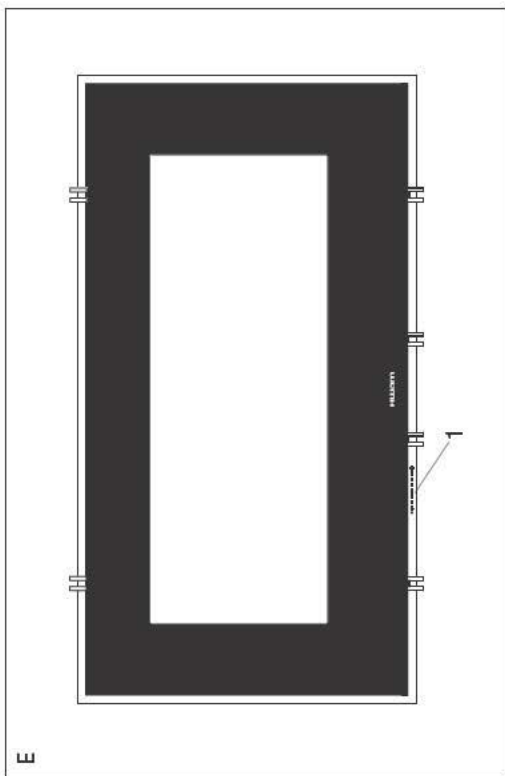
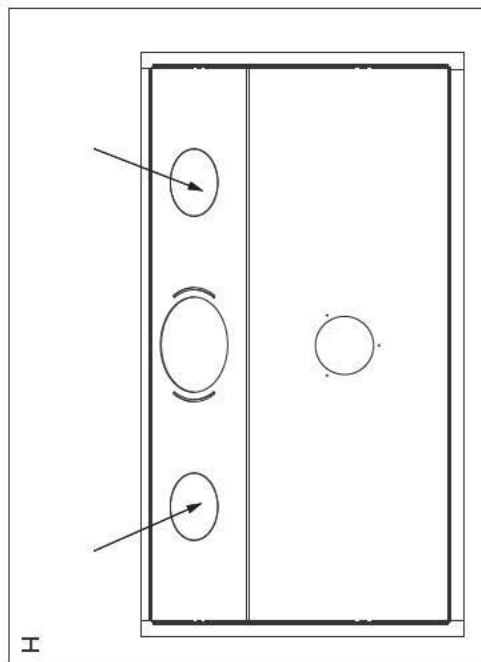
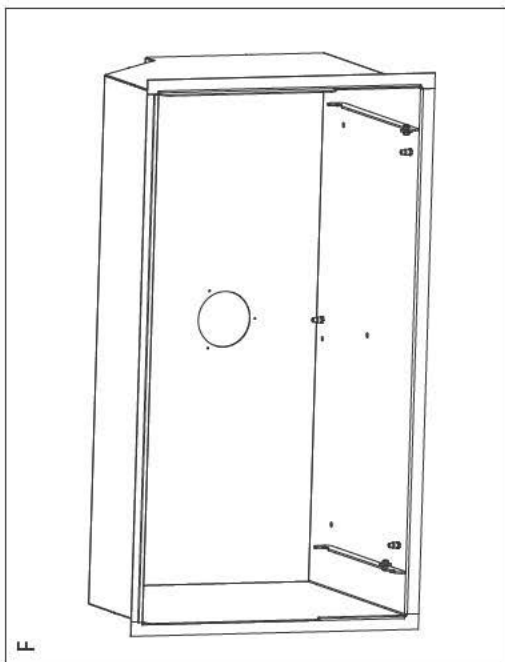
A2



A1







Loven

Installationen af din HWAM brændeovn skal altid overholde Bygningsreglementet og lokale byggebestemmelser. Det er altid en fordel at tage skorstensfejermesteren med på råd, inden du monterer pejseindsatsen. Efter installationen skal skorstensfejeren godkende installationen, inden brændeovnen tages i brug. Kontakt din lokale HWAM forhandler for videre råd og vejledning i forbindelse med montering. Se HWAM forhandleroversigt på www.hwam.com under "Kontakt", "Find forhandler".

Krav til rummet

Der skal altid kunne tilføres frisk forbrændingsluft til det rum, hvor pejseindsatsen skal monteres. Brændeovnen bruger ca. 13-20 m³ luft pr. time. Et oplukkeligt vindue eller en regulerbar luftventil anses for tilstrækkeligt. Den regulerbare luftventil/luftrist må ikke kunne blokeres.

Vær påmærksom på, at ikke alt glas er varmebestandigt. Derfor skal en glasvæg i nogle tilfælde betragtes som en brændbar væg, så kontakt din lokale skorstensfejer eller glasleverandør for afstand til glas.

Afstand til brændbart materiale

Der henvises til de lokale byggebestemmelser med hensyn til størrelsen af det brandsikre areal foran pejsen. Ved brændbart gulv skal indsatsen placeres min. 30 cm over gulvet. Et ikke brændbart underlag skal dække gulvet mindst 30 cm foran indfyriingsåbningen og 15 cm til hver side.

Såfremt der er brændbart materiale rundt om indmuringskassetten skal der være minimum 40 mm ikke-brændbart isolering (brandbatts) mellem kassetten og det brændbare materiale. Dette gælder for alle kassettenes flader. Isoleringen skal have en varmeledningsevne, der er ringere end 0,09 W/m x K (målt ved 200° C). Dvs. varmeledningsevnen skal være lavere end 0,09 W/m x K.

Krav til skorsten

Skorstenen skal have en sådan højde, at trækforholdene er i orden, og røgen ikke generer. Som hovedregel opnås tilfredsstillende trækforhold, såfremt skorstenen er 4 m over ovnen og samtidig er ført mindst 80 cm over tagrygningen. Placeres skorstenen ved husets sider bør toppen af skorstenen altid være højere end husets tagryg eller tagets højeste punkt. Vær opmærksom på evt. nationale og lokale bestemmelser med hensyn til placering af skorstene i forbindelse med stråtag.

Nominelt træk: Ca. 12 Pa.

Skorstenen skal have en minimumslysning, svarende til Ø 150 mm.

Skorstenslysningen bør dog altid minimum svare til ovnens afgangsstuds.

Skorstenen skal være forsynet med en let tilgængelig renselem.

Skorstenen

Skorstenen er indsatsens motor og altafgørende for indsatsens funktion. Skorstenstrækket giver et undertryk i indsatsen. Dette undertryk fjerner røgen fra indsatsen, suger luft gennem spjæld til det såkaldte rudeskyl, der holder ruden fri for sod og suger luft ind gennem primært og sekundært spjæld til forbrændingen.

Skorstenstrækket dannes ved temperaturforskellen inde i og uden for skorstenen. Jo højere temperaturen er inde i skorstenen, jo bedre bliver skorstenstrækket. Det er derfor altafgørende, at skorstenen bliver varmet godt igennem, før man lukker ned for spjældene og begrænser forbrændingen i ovnen (en muret skorsten er længere tid om at blive gennemvarm end en stålskorsten).

På dage hvor der pga. vejr- og vindforhold er dårligt træk i skorstenen er det ekstra vigtigt at få varmet skorstenen op så hurtigt som muligt. Det gælder om hurtigt at få nogle flammer. Flæk træet ekstra fint, brug en ekstra optændingsblok osv.

Efter en længere stilstandsperiode er det vigtigt at kontrollere for blokeringer i skorstensrøret. Der er mulighed for tilslutning af flere anordninger til samme skorsten. De gældende regler herfor skal imidlertid først undersøges.

Selv en god skorsten kan fungere dårligt, hvis den bruges forkert. Tilsvarende kan en dårlig skorsten fungere godt, hvis den bruges rigtigt.

Skorstensfejning

For at forebygge risiko for skorstensbrand skal skorstenen renses årligt. Røgrør og røgkammeret over røgledepladen af stål skal renses samtidig med skorstenen. Såfremt skorstenens højde umuliggør rensning oppefra, skal der monteres renselem i denne.

I tilfælde af skorstensbrand lukkes samtlige spjæld og brandvæsen kontaktes. Før videre ibrugtagning skal skorstenen kontrolleres af skorstensfejeren.

Prøvningsresultater ved nominel prøve EN 13229

Nominel varmeydelse	10 kW
Røgtemperatur	302°C
Røggasmasseflow	9,07 g/sek

MONTERING OG TILSLUTNING (TEGNING A)

HWAM I 30/65 består af en løs udvendig indmuringskassette samt den løse indsats, der skubbes på plads og tilsluttes, når monteringen af indmuringskassetten er afsluttet.

HWAM I 30/65 kan tilsluttes på 2 måder:

1. Montering og tilslutning i en eksisterende pejs.
2. Ny opmuring omkring indsatsen, eventuelt med varmekanaler til andre rum.

1. Montering og tilslutning i en eksisterende pejs (Tegning A1-A3)

Før indsatsen monteres i en muret pejs, skal reguleringsspjældet i den eksisterende skorsten fjernes, og en eventuel røghals udvides, så indsatsens røgrør kan tilsluttes direkte til skorstenen. Eventuelt kantstillede sten i pejsens bund skal ligeledes fjernes.

Aftal på forhånd med en fagmand eller med skorstensfejeren, hvor en renselem (1) bør placeres, så røgrøret kan renses oppefra, mens indsatsens låge er lukket.

Montering af røgrør (Tegning A1)

Først monteres tilslutningsstuds (2) med et passende stykke røgrør eller flexrør (3). Inderrør skubbes ind i tilslutningsstuds. Inderrøret skal vende således, at håndtaget kommer længst muligt ind i tilslutningsstuds.

Tilskær ca. 3 stk. 50 mm ildfaste mineraluldspakninger (4), så de passer stramt ind i skorstenshullet, og skær et hul i midten, der passer stramt omkring røret.

Placer røgrøret i skorstenshullet, så tilslutningsflangen svarer til de opgivne mål:

- a. Afstand fra forkant af murhul, når indsatsen skal være glat med muren.
- b. Højde over pejsens bund.

Skub de 3 mineraluldspakninger op omkring røgrøret og pres dem op i skorstenshullet, så en fast og tæt pakning opnås.

Montering af kassette (Tegning A2)

Såfremt der ønskes monteret slanger til fordeling af en del af konvektionsvarmen til andre rum, trykkes de to plader på hver side af hullet til røgf gangen på kassetten ud (**se tegning H**).

Skub indmuringskassetten (**6**) ind på plads i pejsens bund. Vær omhyggelig med, at den står vandret, og at forkanten flugter med murværket. Tilslutningsstudsen skrues fast på indmuringskassetten ved hjælp af de medfølgende selvskærende skruer. Stilskrueerne i kassetten bund kan benyttes til at finjustere kassetten, så den står i vatter (**tegnning F**).

Såfremt afstanden mellem pejseåbningen og indmuringskassetten lukkes med murværk, skal dette slutte, så der bliver minimum 5 mm luft ind mod kassetten. Murværk hen over kassetten skal derfor være selv bærende. Fastgør kassetten til murværket med minimum 1 skrue i bunden.

Montering af indsats (Tegning A3)

Tag røghylden (**7**) ud af indsatsen. Tag røgledepladen (**8**) ud af indsatsen. Læg en Ø 6 mm pakning ned i afgangsbøsningens bund. Skub derefter indsatsen på plads i indmuringskassetten. Træk inderrøret helt ned i indsatsens røgf gangsstuds. Monter herefter røgledepladen (**8**) og røghylden (**7**) igen.

Fug med varrefast mørtel (**5**) mellem røgrør og skorsten oven på mineraluldspakningen. Dette kan gøres gennem renselemmen (**1**) i skorstenen og bør først ske, når indsatsen er færdigmonteret.

Tilslutning af friskluft udefra

HWAM I 30/65 er forberedt til friskluftsystem. Friskluftsystemet købes separat.

2. Ny opmuring omkring indsatsen

Under opmuringen stilles indmuringskassetten omhyggeligt i vatter i passende højde. Under den fortsatte opmuring skal murværket holdes minimum 5 mm fri af indmuringskassetten. Indmuringskassetten har en bredde på 25 mm, dog kun 20 mm foroven. Murværk hen over kassetten skal være selv bærende. Husk fastgørelsesskrueerne i mellem kassette og væg.

Røgrør og eventuelle konvektionsrør til andre rum monteres på indmuringskassetten under opbygningen.

Indmuringskassetten er ikke bærende, så røgrør over 2 m og eventuel skorsten skal fastgøres (stropes op), så vægten ikke hviler på kassetten.

Når opbygningen er afsluttet, monteres indsatsen som beskrevet under punkt 1.

Placering af løsdele (Tegning C)

Inden brændeovnen tages i brug, skal man sikre sig, at alle løsdele er på plads:

- a. Røghylde (**1**). Skal ligge på stålskinne og på de skrå sideplader.
- b. Røgledeplade af stål (**2**). Sidder monteret på to kroge. For at montere pladen løftes den op og føres til højre indtil pladen er hængt på de to kroge.

Første gang du fyrer

Første gang du fyrer i indsatsen, skal du fyre forsigtigt, da alle materialer skal vænnes til varmen. Den lak, indsatsen er lakeret med, hælder ved første indfyring. Lågen skal åbnes meget forsigtigt, da der ellers er risiko for, at pakningerne hænger fast i lakken. Desuden kan lakken give nogle lugtgener første gang, der fyres. Sørg derfor for god udluftning.

Værd at vide om brændsel:

Tilladte brændselstyper

Brændeovnen er kun EN-godkendt til fyring med træ. Det anbefales at bruge tørt kløvet træ med et vandindhold på maks. 20%. Fyring med vådt træ giver både sod, miljøgener og en dårlig brændselsøkonomi.

Anbefalede træsorter

Alle slags træ, f. eks. birk, bøg, eg, elm, ask, nåletræ og frugttræ, kan anvendes som brændsel i din brændeovn. Den store forskel ligger ikke i brændværdien (J/kg), men i træarternes forskellige vægt pr. m³. Da bøg vejer mere pr. m³ træ end f. eks. rødgran, så skal der mere rødgran til før man får den samme mængde varme, som bøg giver.

Forbudte brændselstyper

Det er forbudt at fyre med følgende:

- Tryksager
- Spånplader
- Plast
- Gummi
- Flydende brændsler
- Affald såsom mælkekartoner
- Lakeret, malet eller imprægneret træ

Årsagen til at du ikke må fyre med ovenstående er, at de ved forbrænding udvikler sundheds- og miljøskadelige stoffer. Stofferne kan også skade din brændeovn og skorsten, hvorved garantien på produkterne bortfalder.

Opbevaring af træ

Vandindholdet på maks. 20% opnås ved at opbevare træet minimum 1 år, helst 2 år, udendørs under halvtag. Træ, der opbevares indendørs, har tendens til at blive for tørt og afbrænde for hurtigt, dog kan optændingsbrænde med fordel opbevares indendørs et par dage før brug.

Anbefalede dimensioner

Brændets dimensioner er vigtige for en god forbrænding. Dimensionerne bør være som følger:

Brændetype	Længde i cm	Diameter i cm
Optændingsbrænde (fint kløvet)	25-33	2-5
Kløvet brænde	30-50	7-9

Betjening af lågen

For at modvirke et skævt træk på lågens løftemekanisme skal lågen altid åbnes og lukkes ved at holde midt på håndtaget.

Bemærk, at det er vigtigt, at håndtaget ikke slippes, mens lågen åbnes eller lukkes. Falder lågen i af sig selv, kan det skade glasset.

Regulering af brændeovn (Tegning E)

Reguleringsstangen (I) sidder bag ved glasset. Autopiloten reguleres til maximum når reguleringsstangen er i den yderste højre position og til minimum når reguleringsstangen er i yderste venstre position.

Optænding

Reguleringsstangen skubbes helt til højre for at regulere Autopiloten til maximal effekt. Læg kløvede optændingspinde svarende til ca. 3-4 stk. træ (omkring 2-3 kg) ind i indsatsen. Læg 2 stk. optændingsblokke ned imellem de øverste lag optændingspinde. Antænd derpå og lad ilden stille brede sig. Lågen kan evt. holdes på klem til der ikke mere dannes kondens på glasset (max. 5 min.). Lågen lukkes. Når der er god ild i alle optændingspindene, stilles reguleringsstangen for effektregulering i midterposition. Hvis ilden kvæles, når der reguleres ned, er det for tidligt. Sæt reguleringsstangen i højre position igen, til ilden har bedre fat. Lad optændingspindene brænde helt ud, til der ikke er flere synlige flammer.

Vigtigt! Lågen må kun åbnes ved optænding og genindfyring samt ved fjernelse af aske.

Påfyring

Når der ikke er flere synlige gule flammer, og et tilpas glødelag er opnået, kan der indfyres påny. Der er et tilpas glødelag, når træstykkerne falder fra hinanden og bunden er dækket med gløder. Læg 2 - 4 stykker nyt brænde på op til 1,5 kg pr. stk. ind oven på glødelaget. Autopiloten klarer al regulering af lufttilførsel. Temperaturen kan dog reguleres op eller ned ved at skubbe reguleringsstangen henholdsvis til højre eller venstre. Stilles reguleringsstangen længere til venstre, formindskes forbrændingen, og brændetiden forlænges. Stilles den mod højre, øges forbrændingen, og brændetiden forkortes. Vent med hver ny indfyring, til glødelaget igen er tilpas lavt.

Fyring med kul, briketter og energikoks

HWAM I 30/65 er ikke konstrueret til fyring med kul og energikoks. Der kan dog fyres med briketter, som placeres på gløderne fra træet. Reguleringsstangen skubbes helt til højre indtil briketterne er godt i glød.

Husk, at reguleringsstangen derefter skal skubbes til venstre igen for at formindskede forbrændingen. Vær opmærksom på, at fyring med andre brændselstyper end træ kan medføre en forøget risiko for tilsodet rude.

GENERELT OM FYRING

Hurtig eller kraftig varme

Hurtig eller kraftig varme opnås, hvis der afbrændes mange, men små stykker brænde.

Maksimal afbrænding

Der må pr. time maksimalt fyres med:	Træ: 4,5 kg	Briketter: 3,2 kg
Typisk indfyringsinterval ved nominel ydelse:	Træ: 75 min	Briketter: 75 min

Overstiges denne grænse, er indsatsen ikke længere omfattet af fabriksgarantien, og ovnen kan ødelægges på grund af for høj varme. Brændeovnen er godkendt til intermitterende brug (periodevis brug).

Lang brændtid

Lang brændtid opnås, hvis der afbrændes få (mindst 2) men meget store stykker træ, og reguleringsstangen samtidig skubbes langt mod venstre, dog aldrig længere end der fortsat er flammer.

For svag fyring

Er de ildfaste materialer i brændkammeret „sorte“ efter en indfyring, forurener indsatsen, og Autopiloten fungerer ikke optimalt. Reguleringsstangen skal derfor skubbes mod højre. Der kan desuden være behov for, at der afbrændes en større mængde træ.

Brændselstyper

Det anbefales at bruge birke- eller bøgetræ, der har været kløvet og opbevaret mindst 1 år udendørs under tag. Træ, der opbevares indendørs har tendens til at blive for tørt og afbrænde for hurtigt.

Briketter afgiver megen varme. Visse typer udvider sig kraftigt med en ukontrollerbar forbrænding til følge.

Ved afsluttet fyring

Når brændeovnen ikke er i brug, skubbes reguleringsstangen helt mod venstre.

Sådan opnår du den bedste forbrænding

• Brug rent og tørt træ

Våd træ giver dårlig forbrænding, meget røg og sod. Derudover vil varmen gå til tørring af træet, i stedet for til opvarmning af rummet.

• Fyr lidt ad gangen

Du opnår den bedste forbrænding ved at fyre tit og lidt ad gangen. Hvis du lægger for meget brænde i på én gang, går der for lang tid, før temperaturen bliver så høj, at du opnår en god forbrænding.

• Sørg for den rigtige mængde luft

Du skal også sørge for, at der er rigeligt med luft – især i starten – så temperaturen i brændeovnen hurtigt kommer højt op. Så bliver de gasser og partikler, der frigives under afbrændingen, nemlig brændt af. Ellers sætter de sig som sod i skorstenen (med risiko for skorstensbrand) eller slipper uforbrændte ud i miljøet. Forkert mængde lufttilførsel medfører dårlig forbrænding og virkningsgrad.

• Fyr ikke over om natten

Du bør ikke lægge brænde på og skrue ned for lufttilførslen om aftenen i et forsøg på at have gløder om morgenen. Gør du det, udsender brændeovnen store mængder sundhedsskadelig røg, og din skorsten udsættes for unødigt meget sod med risiko for skorstensbrand.

RENGØRING

Udvendig rengøring

Rengøring af indsatsen bør kun foretages, når den er kold. Den daglige rengøring indskrænker sig til et minimum. Det er nemmest at støvsuge indsatsen udvendigt med et lille mundstykke med bløde børster.

Rengøring af glas (Tegning G)

Er der behov for rengøring af den indvendige side af ruden, løftes lågen halvt op og de to styrepaler (1) øverst i hver side bag lågen vippes ud til siden, så de frigøres fra skruerne (2). Herefter kan glasset vippes ud og rengøres. Når glasset er rengjort, løftes lågen igen halvt op, styrepalerne vippes ud til siden, glasset vippes på plads og styrepalerne føres tilbage ind over skruerne.

Den indvendige side af ruden rengøres bedst med fugtigt køkkenrulle dyppet i aske. Der tørres efter med et stykke rent køkkenrulle.

Udvendig side af ruden rengøres med almindeligt rengøringsmiddel til blanke overflader, f.eks. glasrens. Det anbefales at aftørre ruden, når brændeovnen er kold.

Aske

Vi anbefaler at aske fjernes fra brændkammeret med en askesuger. Pas på at luftspalten nederst i bagpladen ikke bliver fyldt med aske.

Asken kan bortskaffes via dagrenovationen. Vær opmærksom på, at der kan være gløder i asken op til 24 timer efter, at ilden i indsatsen er gået ud!

VEDLIGEHOLDELSE

Vedligeholdelse

Kontroller jævnligt at luftspalten (**tegning C, 3**) til rudeskyllet er fri for aske og sodpartikler. Kontroller jævnligt, at pakninger i lågen er hele og bløde. Hvis ikke, bør de udskiftes. Brug kun originale pakninger.

Én gang om året bør indsatsen vedligeholdes grundigt. Brændkammeret skal renses for aske og sod. Smør evt. lågehejs med kobberfedt.

Serviceeftersyn

Mindst hvert andet år bør indsatsen gennemgå et grundigt forebyggende serviceeftersyn. Serviceeftersynet omfatter bl.a.:

- Grundig rengøring af indsatsen.
- Kontrol af lågehejs og evt. smøring med kobberfedt (**tegning B, 1**).
- Kontrol af fjeder i Autopilot og evt. udskiftning.
- Kontrol af pakninger samt evt. udskiftning. Pakninger udskiftes, hvis de ikke er hele og bløde.
- Kontrol af fjeder til kædetræk. Kontroller at trækket i kæderne er ens i begge sider og at lågen lukker tæt hele vejen rundt.
- Kontrol af varmeisolerende materiale samt evt. udskiftning.

Eftersyn skal foretages af en kvalificeret montør. Brug kun originale reservedele.

Rensning

Før fejning skal reguleringsstangen skubbes helt til venstre for at undgå, at der kommer sod og aske ud i Autopiloten.

Tegning C

Røghylden (**1**) tages ud. Skub pladen frem og løft den op og lidt til siden. Vip den ene side ned, pladen er nu fri og kan tages ud af brændkammeret. Røgledepladen af stål (**2**) løftes fri af krogene og kan derefter tages ud.

Isolering

Brændkammerets effektive, men porøse isolering kan med tiden blive slidt og beskadiget.

Det betyder ikke noget for indsatsens effektivitet, at isoleringen revner. Den bør dog udskiftes, når slitagen overstiger halvdelen af den oprindelige tykkelse.

HWAM Autopilot™

Følerarmens udgangspunkt ved kold ovn kontrolleres. Udgangspunkt ved kold ovn er ca. 30° over vandret. Den skal være letgående og fjedrende, når man skubber til den, uanset om ovnen er kold eller varm. Ved stigende eller faldende temperatur må den ikke flytte sig i sæt. Spjældpladerne skal være tørre og rene og glide uhindret inden i hinanden. Reguleringsstænger og skydespjæld skal eventuelt smøres med WD40 (aldrig olie).

Lågehejs (Tegning B)

Mekanismen til lågehejs består af et kædetræk, som er placeret på hver side af brændeovnen, og en fjeder. Hvis lågen kører trægt kan dette afhjælpes ved at smøre kædehjulenes bøsninger og lågehængsler (1) med kobberfedt (vi anbefaler at denne skal kunne tåle 1100° C). Dette bør gøres en gang om året. Kører lågen stadig for trægt, kan fjederen til lågehejset løsnes en smule. Hvis lågen kører for let er fjederen blevet for løs.

Fjederen kan løsnes eller spændes på følgende måde:

Tag indsatsen ud af indmuringskassetten. Sørg for at lågen til brændkammeret (3) er lukket. Det med brændeovnen leverede spændeværktøj (4) sættes på tandhjulet (5). Skal fjederen spændes så lågen lukker langsommere (eller bliver i stand til at holde sig selv oppe i helt åben tilstand), drejes tandhjulet (5) lidt med uret. Det gøres ved at dreje spændeværktøjet (4) mod uret. Skal fjederen løsnes så lågen lukker hurtigere (eller ikke længere kan holde sig selv åben i helt åben tilstand), løftes låsepalen (6) og tandhjulet (5) drejes lidt mod uret. Dette gøres ved at dreje spændeværktøjet (4) med uret. **VIGTIGT!** Mens låsepalen løftes skal du holde godt fast i spændeværktøjets (4) håndtag, da der overføres en stor vægt og kraft, idet låsepalen løftes.

Efter hver justering afprøves om den ønskede effekt på lågelukningen er opnået. Er det ikke tilfældet gentages handlingen. Kører lågen for let eller er fjederen blevet løsnet anbefales det, at man ved første test af virkningen holder fast i håndtaget for at sikre, at lågen ikke er blevet for løs og lågen dermed kan falde for hurtigt i med risiko for glasskade til følge.

N.B. Du bør altid lade en fagmand justere, smøre og reparere disse dele.

Overfladen

Normalt er det ikke nødvendigt at efterbehandle overfladen. Eventuelle lakskeader kan dog udbedres med Senothermspray.

Garanti

Ved mangelfuld vedligeholdelse bortfalder garantien!

DRIFTSFORSTYRELSE

Ruden soder til

- Træet er for fugtigt. Fyr kun med brænde, der er lagret min 12 måneder under halvtag og med max. 20% fugtighed.
- Lågens pakning kan være utæt.
- Manglende tilførsel af luft til rudeskyl. Reguleringsstangen skubbes længere til højre, indtil glasset er brændt rent.
- "Klatfyring". Varm ovnen ordentligt igennem.

Røg ud i stuen, når lågen åbnes

- Spjældet i skorstenen kan være lukket. Åbn spjældet.
- Manglende træk i skorsten. Se afsnit om skorsten eller kontakt skorstensfejer.
- Renselem utæt eller faldet ud. Udskift eller monter renselem.
- Åbn aldrig lågen, så længe der er flammer i brændet.

Løbsk forbrænding

- Pakning i lågen utæt. Montér ny pakning.
- Hvis der er for kraftigt træk i skorstenen, kan det være nødvendigt at skubbe reguleringsstangen mod minimum, dvs. mod venstre.

Ved driftsforstyrrelser, som du ikke selv kan afhjælpe, bedes du henvende dig, hvor du har købt brændeovnen.

YDEEVNEDEKLARATION

Ydeevnedeklarationen kan downloades fra vores hjemmeside via følgende link:

HWAM I 30/65 www.hwam.dk/dop/i30-65



Rhein-Ruhr Testkontor für Ildsteder

Rhein-Ruhr testkontor for ildsteder · Am Technologiepark 1 · 45307 Essen

- ❖ Godkendt testkontor iht. Landsbyggeforordninger, Referencenr.: NRW 15
- ❖ Godkendt testkontor til byggegodkendelser
- ❖ Godkendt DIN CERTCO testkontor, Referencenr.: PL139
- ❖ Testkontor godkendt af EU-kommissionen Referencenr.: 1625

Prøvningsattest nr. RRF - 29 09 2014

Testens art	Test iht. DIN EN 13229 samt iht. kravene i BStV for byerne München og Regensburg - certifikat DINplus og tillæg ifølge art. 15a B-VG, Luftreinhalte-Verordnung i Schweiz og de fremtidige krav i I. Stufe i BImSchV.
Testens emne	Indsats HWAM I 30/65 (intermitterende drift)
Konstruktion/betegnelse	Det er ikke tilladt at tilslutte flere anordninger; der arbejder med åben låge, til samme skorsten.
Rekvirent	HWAM Heat Design AS, Nydamsvej 53, 8362 Hørning
Nominal effekt	10 kW
Kort beskrivelse af testemne	Indsats af stålplade, brændkammer beklædt med Vermiculit, glas i brændkammerlågen, regulerbar primær-, sekundær- og tertiær lufttilførsel. Desuden udstyret med en bimetal-automatikregulering.
Testresultat	<p>CO-indholdet i røggasserne for ovennævnte ildsted udgør ved den nominelle effekt og under testbetingelserne iht. DIN EN 13229 med testbrændsel bestående af brændestykker 0,12 vol. %, relateret til 13 % O₂ (svarende til 1500 mg/m³).</p> <p>Det støvformede udslip fra røggasserne udgør under ovennævnte betingelser 28 mg/m³, NO_x indholdet 93 mg/m³, CnHm-indholdet 105 mg/m³ ved testbrændsel bestående af brændestykker og relateret til 13 % O₂.</p> <p>Under ovennævnte betingelser er effekten 78,5%.</p>

Lederen af testkontoret


Dr. Lückner
Essen, 18.06.2009

Rhein-Ruhr Feuerstätten Prüfstelle • Am Technologiepark 1 • 45307 Essen

- ❖ Anerkannte Prüfstelle nach den Landesbauordnungen, Kennziffer: NRW 15
- ❖ Anerkannte Prüfstelle im bauaufsichtlichen Zulassungsverfahren
- ❖ Anerkannte DIN CERTCO Prüfstelle, Kennziffer: PL139
- ❖ Anerkannte Prüfstelle nach dem Bauproduktengesetz, notified body number: 1625

Prüfgutachten Nr. RRF – 29 09 2014

Art der Prüfung Prüfung nach DIN EN 13229 sowie den Anforderungen der BSV der Städte München und Regensburg, gemäß Zertifizierungsprogramm DINplus, der Ergänzung nach Art. 15a B-VG, der Luftreinhalte-Verordnung der Schweiz und den zukünftigen Anforderungen der 1. Stufe der BImSchV.

Gegenstand der Prüfung: Kamineinsatz **HWAM I 30/65** (Zeitbrandfeuerstätte)

Bauart: Die Mehrfachbelegung des Schornsteins ist bei offener Betriebsweise nicht zulässig

Auftraggeber: **HWAM Heat Design AS**, Nydamsvej 53, DK-8362 Hørning

Nennwärmeleistung: 10,0 kW

Kurzbeschreibung des Prüfgegenstandes Kamineinsatz (Serienmodell) aus Stahlblech, mit Vermiculit ausgekleidetem Feuerraum, Sichtfenster in der wahlweise selbstschließenden Feuerraumtür und regelbarer Primär-, Sekundär-, und Tertiärluft. Zusätzlich ist das Gerät mit einer Bimetall- Automatikregelung ausgestattet.

Prüfergebnis: Der CO-Gehalt der Abgase o. g. Feuerstätte beträgt bei Nennwärmeleistung unter den Prüfbedingungen der DIN EN 13229 mit dem Prüfbrandstoff Scheitholz 0,12 Vol.-%, bezogen auf 13 % O₂ (entspricht 1500 mg/m³). Die staubförmigen Emissionen im Abgas betragen unter o. g. Bedingungen 28 mg/m³, der NO_x-Gehalt 93 mg/m³, der C_nH_m-Gehalt 105 mg/m³, bei Scheitholz auf 13 % O₂ bezogen. Der Wirkungsgrad beträgt unter o. g. Bedingungen 78,5 %.

Der Leiter der Prüfstelle



Dr. Lückner
Essen, 18.06.2009

Skorstensfejerpåtegning:

Dato

Underskrift

Gesetzliche Vorschriften

Sofern der Einsatz in einen neuen und nicht zugelassenen offenen Kamin eingebaut werden soll, muss dieser stets alle gesetzlichen Vorschriften sowie die vor Ort geltenden Baubestimmungen einhalten. Lassen Sie sich vor Montage des Kamineinsatzes von Ihrem Schornsteinfegermeister beraten. Er dürfte sich in diesen Fragen auskennen.

Räumliche Anforderungen

Im Raum, in dem der Kamineinsatz montiert werden soll, muss eine Zufuhr von frischer Verbrennungsluft immer gewährleistet sein. Der Kamineinsatz verwendet ca. 13-20 m³ Luft pro Stunde. Ein aufklappbares Fenster oder ein justierbares Luftventil werden als ausreichend angesehen. Das Luftventil muss so angebracht werden, dass es nicht blockiert werden kann.

Es ist darauf zu achten, dass Glas nicht unbedingt hitzefest sein muss. Da eine Glasfläche ggf. in die Kategorie 'brennbare Wand' einzustufen ist, sollte der Hersteller bzw. der Schornsteinfegermeister befragt werden.

Abstand zu brennbarem Material

Es wird auf einschlägige Brandschutzvorschriften verwiesen, insbesondere was die Größe der feuerfesten Unterlage angeht. In Deutschland muss diese einen Bereich von mindestens 50 cm vor der Ofenscheibe und 30 cm zu beiden Seiten hin bedecken.

Bei einem aus brennbarem Material bestehenden Boden muss sich der Einsatz mindestens 30 cm darüber befinden.

Sollten sich um die Einbaukassette herum entzündliche Materialien befinden, ist dazwischen eine 40 mm starke Dämmschicht aus hierfür geeigneter Mineralwolle vorzusehen, die alle Flächen bedecken muss. Die Dämmschicht muss eine Wärmeleitfähigkeit aufweisen, die unter 0,09 W/m x K (ermittelt bei 200°C) liegt.

Anforderungen an den Schornstein

Der Schornstein muss so hoch sein, dass ein guter Zug gewährleistet ist, und der Rauch keine Belästigung darstellt. Nomineller Zug: Etwa 12 Pa.

Der Schornstein sollte eine Lichtöffnung von mindestens Ø 150 mm haben. Die Lichtöffnung sollte jedoch stets mindestens dem Auslassstutzen des Einsatzes entsprechen. Ferner sollte der Schornstein mit einer leicht zugänglichen Reinigungstür versehen sein.

Schornstein

Der Schornstein ist der Motor des Kaminofens und für die allgemeine Funktion des Einsatzes von entscheidender Bedeutung. Der Zug im Schornstein erzeugt im Einsatz einen Unterdruck. Dieser entfernt den Rauch im Einsatz, saugt durch den Schieber Luft für die Scheibenspülung an, die die Scheibe rußfrei hält. Außerdem wird durch den Unterdruck dafür gesorgt, dass durch den primären bzw. sekundären Schieber Luft für die Verbrennung zugeführt wird.

Der Schornsteinzug wird durch die unterschiedlichen Temperaturen im und außerhalb des Schornsteins erzeugt. Je höher die Temperatur im Schornstein, desto besser der Zug. Deshalb ist es besonders wichtig, dass der Schornstein gut durchgeheizt wird, bevor der Regulierschieber vorgeschoben und die Verbrennung im Einsatz gedrosselt werden (ein gemauerter Schornstein wird nicht so schnell warm wie ein Schornstein aus Stahl).

An Tagen, an denen der Zug im Schornstein aufgrund der Wind- und Wetterverhältnisse schlecht ist, ist es besonders wichtig, den Schornstein schnellstmöglich anzuwärmen. Es müssen schnell Flammen entfacht werden. Hacken Sie das Holz besonders klein, benutzen Sie einen zusätzlichen Anzündklotz usw.

Nach einer längeren Stillstandsperiode ist es wichtig, das Schornsteinrohr auf Blockierungen zu untersuchen.

Es können mehrere Vorrichtungen an denselben Schornstein angeschlossen werden. Die geltenden Regeln hierfür müssen jedoch zuvor untersucht werden. Fragen Sie bitte Ihr Schornsteinfeger über die Möglichkeiten Ihres Schornsteins.

Auch bei einem erstklassigen Schornstein kommt es zu Funktionsfehlern, wenn er falsch bedient wird. Umgekehrt kann ein schlechter Schornstein durchaus gut funktionieren, wenn er richtig zum Einsatz kommt

Schornsteinfegen

Um dem Risiko eines Schornsteinbrands zu begegnen, muss der Schornstein jährlich gereinigt werden. Das Rauchrohr und die Rauchkammer über der Rauchleitplatte aus Stahl müssen gleichzeitig mit dem Schornstein gereinigt werden. Sollte eine Reinigung wegen der Schornsteinhöhe nicht möglich sein, ist eine Reinigungsklappe vorzusehen.

Im Falle eines Schornsteinbrands müssen sämtliche Klappen geschlossen und die Feuerwehr benachrichtigt werden. Vor einem weiteren Gebrauch muss der Schornstein vom Schornsteinfeger kontrolliert werden.

Testergebnisse eines Nennleistungstests gemäß EN 13229:

Nennheizleistung	10 kW
Rauchtemperatur	302°C
Rauchgasmassendurchfluss	9,07 g/Sek.

MONTAGE UND ANSCHLUSS (ZEICHNUNG A)

Das Model HWAM I 30/65 besteht aus Einbaukassette und Einsatz, der nach dem Einbau nur noch eingeschoben wird.

Das Modell HWAM I 30/65 lässt sich auf zweierlei Weise anschließen:

1. Montage und Anschluss in einem bereits bestehenden Kamin.
2. Neue Aufmauerung im Bereich des Einsatzes, evtl. mit Heizkanalverbindungen zu anderen Räumen.

1. Montage und Anschluss in einem bereits bestehenden Kamin (Zeichnung A1-A3)

Vor Montage des Einsatzes in einen bereits bestehenden offenen Kamin ist zunächst den Regelschieber im Schornstein zu entfernen und einen evtl. vorhandenen Rauchhals zu erweitern, damit das Rauchrohr des Einsatzes direkt an den Schornstein angeschlossen werden kann. Hochgestellte Steine im Kaminboden sind ebenfalls zu entfernen.

Über die genaue Platzierung der Reinigungstür (1) sollten Sie sich im Vorfeld mit einem Schornsteinfeger beraten. Die Reinigungstür muss so angebracht sein, dass eine Reinigung des Rauchrohres auch dann noch von oben erfolgen kann, wenn die Tür des Einsatzes geschlossen ist.

Montage von Rauchrohr (Zeichnung A1)

Beginnen Sie mit der Montage des Verbindungsflansches **(2)** und nehmen Sie hierzu ein Rauch- oder Flexrohr **(3)** in passender Länge. Danach ist das Rohr in den Anschlussstutzen zu setzen. Das Rohr ist so zu drehen, dass der Handgriff so weit wie möglich in den Stutzen hineinragt.

Schneiden Sie danach etwa 3 Stck. 50 mm feuerfeste Dichtungen aus Mineralwolle **(4)** so zurecht, dass sie in die Schornsteinöffnung hineinpassen, ohne dass drum herum Lücken entstehen, und schneiden Sie außerdem ein Loch in der Mitte, das dicht um das Rohr schließen muss.

Stecken Sie das Rauchrohr in die Schornsteinöffnung. Der Verbindungsflansch muss den jeweiligen Maßen entsprechen:

- a. Abstand von der Vorderkante des Mauerloches, wenn der Einsatz bündig zum Mauer liegt.
- b. Höhe über dem Boden.

Schieben Sie hiernach die 3 Dichtungen aus Mineralwolle aufwärts um das Rauchrohr, und drücken Sie sie in die Schornsteinöffnung, damit eine feste und enge Dichtung erreicht wird.

Montage der Kassette (Zeichnung A2)

Besteht der Wunsch, Spiralschläuche zur Verteilung der abgegebenen Heizwärme in andere Räume anzubauen, sind die beiden Platten neben der Öffnung für das Rauchrohr an der Kassette herauszudrücken **(Zeichnung H)**.

Platzieren Sie die Kaminkassette **(6)** im Bodenbereich des Kamins. Achten Sie dabei auf eine waagerechte Platzierung der Kassette und darauf, dass die Vorderkante zum Mauerwerk bündig liegt. Die 3 Stellschrauben **(Zeichnung F)** am Boden der Kassette dienen zur exakten waagerechten Ausrichtung. Der Anschlussstutzen ist mittels der beiliegenden, selbstschneidenden Gewindeschrauben an der Einbaukassette zu befestigen.

Falls der Abstand zwischen der Kaminofenöffnung und der Kaminkassette mit Mauerwerk geschlossen wird, muss dieses so abschließen, dass zur Kassette hin mindestens 5 mm Luft gelassen wird. Das Mauerwerk über der Kassette muss daher selbsttragend sein. Befestigen Sie die Kassette mit mindestens einer Schraube am Boden.

Montage des Einsatzes (Zeichnung A3)

Der Einsatz ist werkseitig auf die Bauart 2 eingestellt. Soll der Einsatz den Anforderungen der Bauart 1 (selbstschließende Tür für Mehrfachbelegung) entsprechen, dann muss die Feder der Türhebevorrichtung etwas entspannt werden (siehe Abschnitt "Türhebevorrichtung" Seite 26).

Danach kann weiter wie folgt verfahren werden.

Die Rauchleitplatte aus Skamol **(7)** aus dem Einsatz herausnehmen. Rauchleitplatte aus Stahl **(8)** aus dem Einsatz herausnehmen. Legen Sie eine \varnothing 6 mm Dichtung unten im Boden der Abgangsbuchse. Schieben Sie hiernach den Einsatz zurecht in die Einmauerungskassette. Das Rohr ganz in den Einsatz des Rauchabgangsstutzen einziehen. Hiernach die Rauchleitplatte aus Stahl **(8)** und Rauchleitplatte aus Skamol **(7)** wieder montieren.

Fugen Sie danach den Bereich zwischen dem Rauchrohr und dem Schornstein oben auf der Dichtung aus Mineralwolle mit wärmebeständigem Mörtel **(5)**. Dieses erfolgt durch die Reinigungstür **(1)** im Schornstein und sollte erst erfolgen, wenn der Einsatz fertigmontiert ist.

Anschluss von Frischluft von außen

Das Modell HWAM I 30/65 ist zum Anschluss an das Frischluftsystem vorbereitet. Das Frischluftsystem ist separat erhältlich.

2. Neue Aufmauerung im Bereich des Einsatzes

Während der Aufmauerungsarbeiten ist die Kaminkassette sorgfältig mit der Wasserwaage in die Waage-rechte zu stellen. Bei der Aufmauerungsarbeit ist ferner darauf zu achten, dass zwischen dem Mauerwerk und der Kaminkassette stets ein Mindestabstand von 5 mm eingehalten wird. Der Rahmen für die Einbaukassette ist 25 mm breit, aber oben nur 20 mm. Das über der Kassette liegende Mauerwerk muss selbsttragend sein. Denken Sie an die Befestigungsschrauben zwischen Kassette und Wand.

Während des Aufbaus sind Rauchrohre sowie evtl. weitere Räume umfassende Konvektionsrohre an der Kaminkassette zu montieren.

Die Kaminkassette hat keine tragende Funktion. Rauchrohre über 2 m sowie ein evtl. vorhandener Schornstein sind deshalb so zu befestigen (aufzubinden), dass ihr Gewicht nicht auf der Kassette ruht.

Nach Beendigung des Aufbaus erfolgt die Montage des Einsatzes wie unter Punkt 1 beschrieben.

Platzierung von Einzelteilen (Zeichnung C)

Bevor Sie mit dem Heizen beginnen, sollten Sie sich vergewissern, daß folgende Einzelteile ordnungsgemäß angebracht sind:

- a. Rauchleitplatte aus Skamol **(1)**. Muss auf der Stahlschiene und den beiden Seitenplatten aufliegen.
- b. Rauchleitplatte aus Stahl **(2)**. Die Rauchleitplatte aus Stahl ist beim Einbau hochzunehmen und nach rechts zu führen, bis sie in den beiden Zapfen sitzt.

FEUERUNGSANLEITUNG

Erstmaliges Heizen

Wenn Sie das erste Mal heizen, sollten Sie behutsam vorgehen, da sich alle Ofenmaterialien zunächst an die Wärme gewöhnen müssen. Der Lack härtet beim ersten Befeuern aus, weshalb die Tür vorsichtig geöffnet werden muss, da anderenfalls die Dichtung am Lack festkleben können. Außerdem kann der Lack etwas Geruch verursachen, weshalb man für eine gute Entlüftung sorgen sollte.

Zum Thema Brennstoff:

Zulässige Brennstoffe

Kaminöfen von HWAM sind gemäß Normvorschriften (EN) nur für die Verbrennung von Holz zugelassen. Es wird empfohlen, trockenes Holz mit einer Restfeuchte von höchstens 20% zu verwenden. Bei Holz mit einem höheren Feuchtigkeitsgrad sind Versottung, umweltschädliche Emissionen und schlechte Brennwertausnutzung die Folge.

Empfohlene Holzarten

Als Brennstoff für diesen Ofen eignet sich Holz von Birken, Buchen, Eichen, Ulmen, Eschen, Nadel- und Obstbäumen usw. Die Unterschiede zwischen den einzelnen Arten sind weniger im Brennwert (J/kg) als vielmehr im Raumgewicht zu suchen. Da 1 m³ Buchenholz mehr wiegt als die gleiche Menge Rotfichte, muss man von Letzterer zur Erzielung des gleichen Heizeffekts mehr nehmen.

Unzulässige Brennstoffe

Folgende Brennstoffe dürfen nicht verfeuert werden:

- Bedrucktes Papier
- Spanplatten
- Kunststoffe
- Gummi
- Brennbare Flüssigkeiten
- Abfall wie Milchpackungen
- Lackiertes, bemaltes oder imprägniertes Holz

Eine Verfeuerung dieser Materialien ist unzulässig, weil sich dabei gesundheits- und umweltschädliche Stoffe bilden. Da hierbei auch Kaminofen und Schornstein Schaden nehmen können, entfällt die Garantie bei Zuwiderhandlung.

Lagerung des Brennholzes

Eine Restfeuchte von höchstens 20% kann durch mindestens einjährige (besser zweijährige) Lagerung im Freien erreicht werden, wobei eine Überdachung vorzusehen ist. Im Haus aufbewahrtes Holz wird leicht zu trocken und verbrennt daher zu schnell. Dies gilt jedoch nicht für Anmachholz, das vor der Benutzung einige Tagen drinnen liegen sollte.

Die richtige Größe

Da die Größe der Holzstücke Einfluss auf die Verbrennung hat, sollten folgende Angaben beachtet werden:

Brennstoff	Länge in cm	Durchmesser in cm
Anmachholz	25-33	2-5
Holzscheite	30-50	7-9

Öffnen und Schließen der Tür

Damit auf den Öffnungsmechanismus kein einseitiger Zug ausgeübt wird, ist der Handgriff stets in der Mitte anzufassen.

Achtung! Der Handgriff darf beim Öffnen und Schließen der Tür nicht losgelassen werden, da das Glas beim Anschlag Schaden nehmen kann.

Regulierung des Ofens (Zeichnung E)

Der Regulierring (I) sitzt hinter dem Glas. Befindet er sich in der äußerst rechten Position, ist die Automatik auf max. Leistung eingestellt, links dagegen auf minimale Leistung.

Anheizen

Der Regulierring ist ganz nach rechts zu stellen um Höchstleistung zu erreichen. Legen Sie gespaltene Anzündehölzer, die 3-4 Holzscheiten (ca. 2-3 kg) entsprechen, in den Einsatz. Legen Sie 2 Zündblöcke zwischen den obersten Schichten der Anzündehölzer. Zünden Sie die Zündblöcke an und lassen Sie das Feuer sich in Ruhe ausbreiten. Die Tür kann ggf. in angelehnter Position verbleiben, bis das Kondenswasser auf der Scheibe verschwunden ist (max. 5 Min.). Schließen Sie die Tür. Wenn die Anzündehölzer gut brennen, wird die Regulierungsstange für die Leistungsregulierung in die mittlere Stellung gebracht. Falls das Feuer erlischt, wenn nach unten reguliert wird, ist es zu früh. Bringen Sie die Regulierungsstange wieder in die rechte Position, bis das Feuer sich stärker ausgebreitet hat. Lassen Sie die Anzündehölzer

völlig ausbrennen, bis keine Flammen mehr zu sehen sind.

Achtung! Die Tür darf nur zum Anzünden, zum Nachlegen und zum Entfernen der Asche geöffnet werden. Die Tür muss nach der Befuerung wieder geschlossen werden.

Verbrennung

Legen Sie erst Holzstücke nach, wenn das Kleinholz zu einer soliden Glutschicht heruntergebrannt ist. Die Glutschicht reicht aus, wenn die Holzstücke auseinanderfallen und der Boden mit Glut bedeckt ist. Legen Sie 2 bis 4 weitere Holzscheite bis zu jeweils 1,5 kg auf die Glut. Die Automatik sorgt für die angemessene Luftzufuhr. Die gewünschte Temperatur lässt sich durch Positionsveränderung des Regulierrchiebers einstellen. Je mehr dieser nach links geführt wird, desto stärker wird die Verbrennung gedrosselt, wodurch sich die Brenndauer verlängert. Wird er dagegen nach rechts geführt, wird die Verbrennung verstärkt und die Brenndauer verkürzt. Warten Sie mit dem Nachlegen, bis die Glutschicht wieder entsprechend niedrig ist.

Heizen mit Kohle, Briketts und Energiekoks

Der HWAM I 30/65 wurde nicht für das Heizen mit Kohle und Energiekoks konstruiert. Es kann jedoch mit Briketts geheizt werden, die auf die Holzglut gelegt werden. Der Schieber muss so lange ganz rechts stehen, bis die Briketts durchgeglüht sind.

Der Regulierrchieber ist zu diesem Zeitpunkt wieder nach links zu führen, um die Verbrennung zu drosseln. Bitte achten Sie darauf, daß die Scheibe beim Heizen mit anderen Brennmaterialien als Holz verrußen wird.

ALLGEMEINES

Schnelle oder kräftige Erwärmung

Zu einer schnellen oder kräftigen Erwärmung kommt es, wenn mit vielen kleinen Holzstücken geheizt wird.

Maximale Verbrennung

Der Kaminofen ist für folgende maximale Brennwerte pro Stunde zugelassen:

Holz: 4,5 kg Briketts: 3,2 kg

Typisches Befuerungsintervall bei Nennleistung

Holz: 75 min Briketts: 75 min

Wird diese Grenze überschritten, entfällt die für den Einsatz übliche Werksgarantie. Es besteht zudem die Gefahr einer Beschädigung durch zu intensive Wärme. Der Kaminofen ist für intermittierende Verbrennung zugelassen.

Lang andauernde Brennzeit

Eine lange Brenndauer wird erreicht, wenn wenige, große Holzscheite (mindestens jedoch 2) aufgelegt werden, wobei der Schieber so weit links stehen muss, dass noch Flammen zu sehen sind.

Zu schwaches Heizen

Sollten die feuerfesten Materialien in der Brennkammer nach dem Einheizen schwarz angelaufen sein, droht der Einsatz zu verschmutzen, und die Automatik kann nicht optimal arbeiten. Der Regulierrchieber ist deshalb wieder weiter nach rechts zu stellen. Außerdem kann das Verbrennen größerer Mengen Holz in solchen Fällen von großem Nutzen sein.

Brennmaterialien

Verwenden Sie Birken- oder Buchenholz. Vor dem Gebrauch muss das Holz zerkleinert und mindestens 1 Jahr im Freien unter einem Schutzdach aufbewahrt worden sein. Holz, das drinnen aufbewahrt wird, trocknet leichter aus und verbrennt deshalb beim Heizen zu schnell.

Briketts geben viel Wärme ab. Bestimmte Typen weiten sich sehr stark aus, was eine unkontrollierbare Verbrennung zur Folge haben kann.

Nach dem Heizen

Wird der Kaminofen nicht benutzt, muss der Schieber ganz links stehen.

Optimale Verbrennung

• Verwenden Sie sauberes, trockenes Holz!

Nasses Holz führt zu schlechter Verbrennung und damit zu Rußbildung und Versottung. Ferner geht viel Energie für die Trocknung verloren, die dann zum Heizen fehlt.

• Maßvoll nachlegen!

Beste Verbrennung erreichen Sie durch Nachlegen kleiner Mengen. Wird zu viel auf einmal nachgelegt, vergeht bis zum Erreichen einer optimalen Verbrennungstemperatur zu viel Zeit.

• Sorgen Sie für ausreichend Luftzufuhr!

Es ist dafür zu sorgen, dass – insbesondere während der Anheizphase – reichlich Luft zugeführt wird, damit die Temperatur im Ofen schnell ansteigt. Auf diese Weise verbrennen nämlich auch die beim Verbrennungsvorgang entstehenden Gase und Partikel. Geschieht das nicht, führt das entweder zu einer Versottung des Schornsteins mit der Gefahr eines Schornsteinbrandes oder zu einer umweltschädlichen Emission. Eine falsch dosierte Luftzufuhr führt zu schlechter Verbrennung und damit zu einem geringen Wirkungsgrad.

• Durchheizen sollte unterbleiben!

Vor dem Zubettgehen sollte man kein Brennholz mehr auflegen und die Luftzufuhr drosseln, um bis zum Morgen durchzuheizen. In diesem Fall käme es nämlich zu einer starken Entwicklung von gesundheits-schädlichem Rauch. Ferner kann sich Ruß im Schornstein ablagern, was wiederum zum Schornsteinbrand führen kann.

REINIGUNG

Äußere Reinigungsarbeiten

Nehmen Sie am besten einen Staubsauger mit kleinem Mundstück und weichen Borsten und saugen Sie den Einsatz damit von außen ab.

Reinigung der Scheibe (Zeichnung G)

Soll die Scheibe innen gesäubert werden, ist die Tür halb zu öffnen und die oberen Führungszapfen beidseits der Tür (1) so zur Seite zu drücken, dass sie freikommen (2). Nun kann das Glas herausgenommen und gereinigt werden. Zum Einbau nach der Reinigung ist in umgekehrter Reihenfolge vorzugehen.

Die Scheibeninnenseite lässt sich mit einem Stück feuchtem, kurz in Asche getauchtem Küchenkrepp reinigen. Danach wird mit einem trockenen Stück nachgewischt.

Für die Außenseite empfiehlt sich ein Reinigungsmittel für glatte Oberflächen wie z. B. Glasreiniger. Diese Arbeiten sollten nur bei kaltem Ofen vorgenommen werden.

Asche

Es wird empfohlen, die Asche mit einem Aschensauger aus dem Feuerraum zu entfernen. Der Luftspalt im unteren Teil der rückwärtigen Platte ist von Asche freizuhalten.

Die Asche kann über den Haushaltsmüll entsorgt werden.

Beachten Sie dabei bitte, dass bis zu 24 Stunden nach Erlöschen des Feuers im Einsatz die Asche noch vereinzelt glühen kann!

WARTUNG

Wartung

Überprüfen Sie, ob sich im Luftspalt des Türrahmens ('Scheibenspülung' – **Zeichnung C, 3**) Asche und/oder Ruß abgesetzt haben, und entfernen Sie diese ggf. Überprüfen Sie regelmäßig, ob die Türdichtungen unversehrt und weich sind. Sollte das nicht der Fall sein, sollten sie ausgetauscht werden. Es sind nur Original-Dichtungen zu verwenden.

Einmal im Jahr sollte der Einsatz gründlich überholt werden. Besonders wichtig ist dabei die Reinigung der Brennkammer, da sich dort Asche und Ruß ansammeln. Schmieren Sie die Türhebevorrichtung ggf. mit Kupferfett.

Mindestens alle zwei Jahre sollte der Kaminofen einer gründlichen Durchsicht unterzogen werden. Die Durchsicht beinhaltet u. a.:

- Gründliche Reinigung des Kaminofens.
- Kontrolle der Türhebevorrichtung und evtl. Schmieren mit Kupferfett (**Zeichnung B, 1**).
- Kontrolle der Feder in der Automatik sowie evtl. Auswechseln.
- Die Dichtungen sind zu überprüfen und auszutauschen, wenn sie beschädigt oder nicht mehr weich sind.
- Vergewissern Sie sich, dass der Kettenzug auf beiden Seiten gleich stark ist und die Tür an allen Seiten dicht schließt.
- Kontrolle des wärmeisolierenden Materials sowie evtl. Auswechseln.

Die Wartung muss von einem qualifizierten Monteur vorgenommen werden. Verwenden Sie ausschließlich originale Ersatzteile.

Reinigung

Damit beim Ausfegen weder Ruß noch Asche in die Automatik gelangt, ist der Regulierring ganz nach links zu stellen.

Zeichnung C

Die Rauchleitplatte (**1**) nach vorne und nach oben führen. Die eine Seite nach unten kippen und aus dem Einsatz herausnehmen. Die Rauchleitplatte aus Stahl (**2**) aus den beiden Zapfen freimachen und aus dem Einsatz herausnehmen.

Isolierung

Die effektive, aber poröse Isolierung der Brennkammer unterliegt einem gewissen Verschleiß und kann mit der Zeit Beschädigungen aufweisen. Dies hat zunächst keinen negativen Einfluss auf die Effektivität des Einsatzes. Sobald aber der Verschleiß die Hälfte der ursprünglichen Dicke übersteigt, sollte die Isolierung

unbedingt ausgewechselt werden.

HWAM Automatic™

Der Ausgangspunkt der Fühlerstange wird bei kaltem Ofen kontrolliert. Der Ausgangspunkt im kalten Zustand ist ca. 30° über waagrecht. Die Stange muß leicht gehen und federnd sind, wenn man ihn berührt, sowohl im kalten als auch im warmen Zustand. Bei steigender oder fallender Temperatur darf er sich nicht Ruckweise bewegen. Die Schieber müssen trocken und sauber sein und müssen ungehindert ineinander gleiten. Die Regelstangen und die Scheiber können eventuell mit WD40 (nie Öl) geschmiert werden.

Türhebevorrichtung (Zeichnung B)

Der Mechanismus für die Türhebevorrichtung besteht aus einem Kettenzug, der auf jeder Seite des Kaminofens angebracht ist, sowie einer Feder. Wenn sich die Tür schwer bewegt, kann dies durch Schmieren der Buchsen der Kettenräder und Türscharniere (1) mit Kupferfett behoben werden (es ist ein hitzefestes Fett [$<1100\text{ °C}$] zu verwenden). Dies sollte einmal jährlich getan werden. Bewegt sich die Tür noch immer zu langsam, ist die Feder des Türschließers ein wenig zu lockern. Lässt sich die Tür zu leicht bewegen, ist die Feder zu lose.

Die Feder lässt sich wie nachfolgend beschrieben lösen oder spannen:

Den Einsatz aus der Einbaukassette herausnehmen. Die Tür zum Feuerraum (3) muss geschlossen sein. Das mitgelieferte Spannwerkzeug (4) ins Zahnrad (5) einsetzen. Soll sich die Tür langsamer schließen oder in offener Stellung verharren können, ist das Zahnrad (zum Spannen) etwas im Uhrzeigersinn zu drehen. Dazu ist das Spannwerkzeug (4) gegen den Uhrzeigersinn zu benutzen. Soll sie sich dagegen schneller schließen oder nicht offen gehalten werden können (Erfüllung der Vorschriften gemäß Bauart 1), ist die Sperrklinke (6) anzuheben und das Zahnrad (5) entgegen dem Uhrzeigersinn etwas zu drehen. Dazu ist das Spannwerkzeug (4) im Uhrzeigersinn zu benutzen. – **WICHTIG!** Beim Anheben der Sperrklinke ist der Griff des Werkzeugs (4) gut festzuhalten, da durch das Gewicht viel Kraft darauf übertragen wird.

Nach jeder Einstellung ist zu prüfen, ob die gewünschte Wirkung erzielt wurde. Sollte das nicht der Fall sein, ist das Ganze zu wiederholen. Bei gelöster Feder wird empfohlen, den Handgriff beim Ausprobieren festzuhalten, damit sich die Tür nicht abrupt nach unten bewegt und es so zu Glasschäden kommen kann.

Achtung! Das Abschmieren, Einstellen und Reparieren dieser Teile sollten Sie einem Fachmann überlassen.

Oberfläche

Normalerweise erweist sich eine nachträgliche Behandlung der Oberfläche als nicht erforderlich. Eventuelle Lackschäden lassen sich schnell und mühelos mit Senothermspray ausbessern.

Garantie

Bei nicht erfolgter Wartung entfällt die Garantie des Herstellers!

BETRIEBSSTÖRUNGEN

Die Scheibe verrußt

- Das Holz ist zu feucht. Feuern Sie nur mit Brennholz, das min. 12 Monate überdacht gelagert wurde und eine max. Feuchte von 20 % hat.
- Die Dichtung der Tür kann undicht sein.
- Keine Zufuhr von Luft für die 'Scheibenspülung'. Der Regulierschieber ist nach rechts zu stellen, damit

Rückstände auf dem Glas verbrennen.

- Häufiges Nachlegen kleinerer Mengen. Lassen Sie den Ofen ordentlich durchheizen!

Rauch im Raum, wenn die Tür geöffnet wird

- Der Schieber im Schornstein kann geschlossen sein. Öffnen Sie den Schieber.
- Fehlender Zug im Schornstein. Siehe den Abschnitt über den Schornstein oder nehmen Sie Kontakt zum Schornsteinfeger auf.
- Reinigungsklappe ist undicht oder herausgefallen. Reinigungsklappe auswechseln oder montieren.
- Öffnen Sie nie die Tür, solange noch Flammen im Brennholz sind.

Unkontrollierte Verbrennung

- Die Dichtung in der Tür ist undicht. Montieren Sie eine neue Dichtung.
- Bei sehr starkem Zug durch den Schornstein ist es u. U. erforderlich, den Schieber weiter nach links zu stellen.

Bei Betriebsstörungen, die Sie nicht selbst beheben können, wenden Sie sich bitte an den Händler, bei dem Sie den Kaminofen gekauft haben.

LEISTUNGERKLÄRUNG

Download der Leistungserklärung von unserer Webseite über folgenden Link:

HWAM I 30/65 www.hwam.de/dop/i30-65

Søknad om installasjon av ildsteder i nybygg og med tilkobling til skorsteiner som ikke tidligere har vært registrert hos feiervesenet skal sendes det stedlige Bygningsrådet (jfr. Plan- og Bygningslovens paragraf 87D og 93). Montering kan da først finne sted, når bygningsrådet har gitt sin tillatelse.

Huseier står selv ansvarlig for at alle krav til sikkerhet er ivarettatt på en forskriftsmessig måte og er forpliktet til å få installasjonen inspisert og sikkerheten bekreftet av en kvalifisert kontrollør. Lokalt feiervesen må informeres om vesentlige endringer i feiebehov.

For å fordele varmen i så stor del av huset som mulig, er det viktig at peisinnsetsen plasseres så åpent og sentralt som mulig. I et hus med flere etasjer er det feil å ha peisinnsetsen i øverste etasje da varmen stiger oppover. Best er det å ha innsatsen så lavt som mulig, men av praktiske årsaker kan det være ulogisk å plassere den i kjelleren, hvis man oppholder seg mest i 1. etg.

En peisinnsets forbruker en del ved i løpet av en vinter, og det er derfor verdt å tenke på tilgang på ved, når man bestemmer hvor innsatsen skal stå.

INSTALLASJONSVEILEDNING

Loven

Installasjon av din HWAM peisinnsets skal alltid overholde Bygningsforskriftene og lokale byggebestemmelser. Installasjon av nye ildsteder skal meldes til de lokale bygningsmyndigheter. Huseier står selv ansvarlig for at alle krav til sikkerhet er ivarettatt på en forskriftsmessig måte og er forpliktet til å få installasjonen inspisert og sikkerheten bekreftet av en kvalifisert kontrollør. Lokalt feiervesen må informeres dersom installasjonen medfører endret feiebehov. Det er alltid en fordel å ta skorsteinsfeieren med på råd, før du monterer innsatsen. Kontakt din HWAM-forhandler for videre råd og veiledning i forbindelse med montering. Se HWAM-forhandleroversikt på www.hwam.com under 'Kontakt', 'Finn forhandler'.

Krav til rommet

Det skal alltid kunne tilføres frisk forbrenningsluft til rommet hvor peisinnsetsen skal monteres. Peisinnsetsen krever tilførsel av ca. 13-20 m³ luft pr. time. Et vindu som kan åpnes eller en regulerbar luftventil anses for tilstrekkelig. Lufteventil/luftrist må plasseres slik at den ikke kan blokkeres.

Vær oppmerksom på at ikke alt glass er varmebestandig. Derfor må en glassvegg i noen tilfeller betraktes som en brennbar vegg. Kontakt derfor din lokale feier eller glassleverandør vedr. avstand til glass.

Avstand til brennbart materiale

Det henvises til de lokale byggebestemmelsene med hensyn til størrelsen av det brannsikre arealet foran peisen.

Ved brennbart gulv skal innsatsen plasseres min. 30 cm over gulvet.

Dersom det er brennbart materiale rundt innmuringskassetten, skal det være minimum 40 mm ikke-brennbar isolering (brannbatts) mellom kassetten og det brennbare materialet. Dette gjelder for alle kassettenes flater. Isoleringen skal ha en varmeledningsevne som er dårligere enn 0,09 W/m x K (målt ved 200° C). Dvs. varmeledningsevnen skal være lavere enn 0,09 W/m x K.

Krav til skorstein

Skorsteinen skal være så høy at trekkforholdene er tilfredsstillende og at røyken ikke er til sjenanse. Som hovedregel oppnås tilfredsstillende trekkforhold såfremt skorsteinen er 4 m over ovnen og samtidig er ført minst 80 cm over takryggen. Plasseres skorsteinen ved husets sider, så bør toppen av skorsteinen alltid være høyere enn husets takrygg eller takets høyeste punkt. Vær oppmerksom på ev. nasjonale og lokale bestemmelser med hensyn til plassering av skorstein på stråtak. Nominelt trekk: Ca. 12 Pa.

Skorsteinen skal ha en minimumslysning som svarer til \varnothing 150 mm.

Men skorsteinslysningen bør alltid minimum svare til ovnens avgangsstuss.

Skorsteinen skal være forsynt med en lett tilgjengelig renselem.

Skorsteinen

Skorsteinen er innsatsens motor og helt avgjørende for innsatsens funksjon. Skorsteinstrekken gir et undertrykk i innsatsen. Dette undertrykket fjerner røyken fra innsatsen, suger luft gjennom spjeld til det såkalte ruteskyllet, som holder ruten fri for sot og suger luft inn gjennom primært og sekundært spjeld til forbrenningen.

Skorsteinstrekken dannes ved temperaturforskjellen i og utenfor skorsteinen. Jo høyere temperaturen er i skorsteinen, jo bedre blir skorsteinstrekken. Det er derfor altavgjørende at skorsteinen blir varmet gjennom grundig før man lukker ned spjeldene og begrenser forbrenningen i ovnen (en murt skorstein trenger lenger tid til å bli gjennomvarmet enn en stålskorstein).

På dager der det på grunn av vær- og vindforhold er dårlig trekk i skorsteinen, er det ekstra viktig å få varmet opp skorsteinen så raskt som mulig. Det gjelder å få flammer så raskt som mulig. Del veden ekstra fint, bruk en ekstra optenningsbrikett osv.

Når peisovnen ikke har vært i bruk på lang tid, er det viktig å kontrollere skorsteinsrøret for blokkeringer.

Det er mulig å koble flere enheter til samme skorstein. Undersøk gjeldende forskrifter på forhånd. Spør den lokale feier om mulighetene for din pipe.

Selv en god skorstein kan fungere dårlig hvis den brukes feil. Tilsvarende kan en dårlig skorstein fungere bra hvis den brukes riktig.

Feiing av skorsteinen

For å forebygge risikoen for pipebrann må skorsteinen rengjøres årlig. Ved rengjøring av skorsteinen skal også røykrør og røykkammer over røykledeplaten av stål rengjøres. Hvis skorsteinens høyde gjør rengjøring ovenfra umulig, må det monteres en feieluke i skorsteinen.

Hvis det oppstår pipebrann, skal du stenge samtlige spjeld og kontakte brannvesenet. Før systemet tas i bruk igjen, skal skorsteinen kontrolleres av feieren.

Prøvningsresultat ved nominell prøving etter EN 13229:

Nominell varmeeffekt	10 kW
Røyktemperatur	302°C
Røykgassmasseflow	9,07 g/sek

MONTERING OG TILSLUTNING

HWAM I 30/65 består av en løs utvendig innmuringskassetten samt den løse innsatsen som skyves på plass og kobles til når monteringen av innmuringskassetten er avsluttet.

HWAM I 30/65 kan kobles til på to måter:

1. Montering og tilslutning i en eksisterende peis.
2. Ny oppmuring rundt innsatsen, eventuelt med varmekanaler til andre rom.

1. Montering og tilslutning i en eksisterende peis (Tegning A1-A3)

Før innsatsen monteres i en murt peis, skal reguleringspjeldet i den eksisterende skorsteinen fjernes, og en eventuell røykhals utvides slik at innsatsens røykrør kan tilsluttes direkte til skorsteinen. Eventuelle kantstilte stein i peisens bunn skal også fjernes.

Avtal på forhånd med en fagmann eller med skorsteinsfeieren hvor en renselem **(1)** bør plasseres slik at røykrøret kan renses ovenfra mens innsatsens dør er lukket.

Montering av røykrør (Tegning A1)

Først monteres tilslutningsstussen **(2)** med et passende stykke røykrør eller flexrør **(3)**. Innerrør skyves inn i tilslutningsstussen. Innerrøret skal vende slik at håndtaket kommer lengst mulig inn i tilslutningsstussen.

Skjær til ca. 3 stk. 50 mm ildfaste mineralullpakninger **(4)** slik at de passer stramt inn i skorsteinshullet, og skjær et hull i midten som passer stramt rundt røret.

Plasser røykrøret i skorsteinshullet slik at tilslutningsflensen svarer til de oppgitte målene.

- a. Avstand fra forkant av murhull når innsatsen skal være glatt med muren.
- b. Høyde over peisens bunn.

Skjær til tre mineralullpakninger, skyv dem opp rundt røykrøret og press dem opp i skorsteinshullet slik at en fast og tett pakning oppnås.

Montering av kassetten (Tegning A2)

Ved ønske om å få montert slanger til fordeling av en del av konveksjonsvarmen til andre rom, skal de to platene på hver side av hullet til røykavgangen på kassetten trykkes ut **(se tegning H)**.

Skyv innmuringskassetten **(6)** inn på plass i peisens bunn. Vær nøye med at den står vannrett, og at forkanten flukter med murverket. De tre stillskruene i kassetten bunn kan benyttes til å finjustere kassetten slik at den står i vatter **(tegning F)**. Tilslutningsstussen skrues fast på innmuringskassetten ved hjelp av de medfølgende selvskjærende skruene.

Dersom avstanden mellom peisåpningen og innmuringskassetten lukkes med murverk, skal dette slutte slik at det blir minimum 5 mm luft inn mot kassetten. Murverk hen over kassetten skal derfor være selvberende. Fest kassetten til murverket med 1-3 skruer i bunnen.

Montering av innsats (Tegning A3)

Ta røykhyllen **(7)** ut av innsatsen. Ta røyklederplaten **(8)** ut av innsatsen. Legg en Ø6 mm pakning ned i bunnen av røykavgangsbøssingen. Skyv deretter innsatsen på plass i innmuringskassetten. Trekk inner-

røret helt ned i innsatsens røykavgangsstuss. Monter deretter røykledeplaten (8) og røykhylle (7) igjen. Fug med varmefast mørtel (5) mellom røykrør og skorstein over mineralullspakningen. Dette kan gjøres gjennom renselemmen (1) i skorsteinen og bør først skje når innsatsen er ferdigmontert.

Tilslutning av friskluft utefra

HWAM I 30/65 er forberedt til frisklufts-system. Frisklufts-systemet kjøpes separat.

2. Ny oppmuring rundt innsatsen

Under oppmuringen stilles innmuringskassetten nøye i vatter i passende høyde. Under den fortsatte oppmuringen skal det være en avstand på 5 mm fra murverket og til innmuringskassetten. Innmuringskassetten har en bredde på 25 mm, men kun 20 mm øverst. Murverk over kassetten skal være selv bærende. Husk festeskruene mellom kassetten og vegg.

Røykrør og eventuelle konveksjonsrør til andre rom monteres på innmuringskassetten under oppbyggingen.

Innmuringskassetten er ikke bærende, så røykrør over 2 m og eventuell skorstein skal festes (stroppes opp) slik at vekten ikke hviler på kassetten.

Når oppbyggingen er avsluttet, monteres innsatsen som beskrevet under punkt 1.

Plassering av løse deler (Tegning C)

Innen peisovnen tas i bruk skal man sikre seg at alle løsdelene er på plass.

- a. Røykhylle (1). Skal ligge på stålskinnen og på de skrå sideplatene.
- b. Røykledeplate av stål (2). Sitter montert på to krokar. For å montere platen løftes den opp og føres til høyre inntil platen er heftet på de to krokene.

FYRINGSVEILEDNING — VED

Første gang du fyrer

Første gang du fyrer i innsatsen skal du fyre forsiktig da alle materialene skal vennes til varmen. Den lakken som innsatsen er lakkert med herder ved første innfyring. Døren skal åpnes svært forsiktig, da det ellers er risiko for at pakningene henger fast i lakken. Dessuten kan lakken gi noen luktkener første gang det fyres. Sørg derfor for god utluftning.

Verd å vite om brensel:

Tillatte brenselstyper

Peisovnen er kun EN-godkjent for fyring med ved. Det anbefales å bruke tørr, kløyvd ved med et vanninnhold på maks. 20%. Fyring med våt ved gir både sot, dårlig brenseløkonomi og er til sjenanse for miljøet.

Anbefalte vedtyper

All slags ved, f.eks. bjerk, bøk, eik, alm, ask, nåletrær og frukttrær – kan brukes som brensel. Den store forskjellen ligger ikke i brennverdien (J/kg), men i tresortens forskjellige vekt pr. m³. Da bøk veier mer pr. m³ enn f.eks. rødgran, så skal det mer rødgran til før man får den samme mengden varme som bøken gir.

Forbudte brenselstyper

Det er forbudt å fyre med følgende:

- Trykksaker
- Sponplater
- Plast
- Gummi
- Flytende brensel
- Avfall som for eksempel melkekartonger
- Lakkert, malt eller impregneret tre.

Årsaken til at det ikke er tillatt å fyre med ovenstående er at de ved forbrenning utvikler helse- og miljøskadelige stoffer. Stoffene kan også skade ovnen og skorsteinen, og garantien på produktene faller bort.

Oppbevaring av ved

Vanninnholdet på maks. 20% oppnås ved å oppbevare veden i minst 1 år, helst 2 år, utendørs og under halvtak. Ved som oppbevares innendørs har tendens til å bli for tørt og brenne for hurtig, men opptenningsved kan med fordel oppbevares innendørs et par dager før bruk.

Anbefalte dimensjoner

Dimensjonene på veden er viktige for en god forbrenning. Dimensjonene bør være som følger:

Vedtype	Lengde i cm	Diameter i cm
Opptenningsved (fint kløyvd)	25-33	2-5
Kløyvd ved	30-50	7-9

Betjening av døren

For å motvirke et skjevt trekk på dørens løftemekanisme skal døren alltid åpnes og lukkes ved å holde midt på håndtaket.

Merk at det er viktig at håndtaket ikke slippes mens døren åpnes eller lukkes. Hvis døren lukkes av seg selv kan det komme skader på glasset.

Regulering av peisovn (Tegning E)

Reguleringsstangen (1) sitter bak glasset. Autopiloten reguleres til maksimum når reguleringsstangen er i den ytterste høyre posisjon og til minimum når reguleringsstangen er i ytterste venstre posisjon.

Opptenning

Reguleringsstangen skyves helt til høyre for å regulere Autopiloten til maksimal effekt. Legg kløyvde opptenningspinner svarende til ca. 3-4 vedkubber (ca. 2-3 kg) inn i innsatsen. Legg 2 stk. opptenningsblokker ned imellom de øverste lagene opptenningspinner. Tenn opp dette og la ilden bre seg stille. Hold døren på klem til det ikke dannes kondens på glasset mer (maks. 5 min.). Døren lukkes. Når det er god ild i alle opptenningspinnene, stilles reguleringsstangen for effektregulering i midtposisjon. Hvis ilden kveles når det reguleres ned, er det for tidlig. Sett reguleringsstangen i høyre posisjon igjen til ilden har fått bedre fatt. La opptenningspinnene brenne helt ut til det ikke er flere synlige flammer.

Viktig! Døren skal bare åpnes ved opptenning og innlegging av brensel og ved fjerning av aske.

Fortsettelse av fyring

Når det ikke er flere synlige gule flammer, og det er oppnådd et passelig lag med glør, kan det fyres på

nytt. Det er et passende lag med glør når trestykkene faller fra hverandre og bunnen er dekket med glør. Legg på 2-4 stykker ny ved på opptil 1,5 kg pr. stk. Autopiloten klarer all regulering av lufttilførsel.

Temperaturen kan reguleres opp eller ned ved å skyve reguleringsstangen henholdsvis til venstre eller høyre. Stilles reguleringsstangen lenger til venstre, reduseres forbrenningen, og brennetiden forlenges. Stilles den mot høyre, økes forbrenningen, og brennetiden forkortes. Vent med hver ny innfyring til glødelaget igjen er passe lavt.

Fyring med kull, briketter og energikoks

HVAM I 30/65 er ikke konstruert til fyring med kull og energikoks. Det kan fyres med briketter, som plasseres på glørne fra veden. Reguleringsstangen skyves helt til høyre inntil brikettene gløder fint.

Husk at reguleringsstangen deretter skal skyves til venstre igjen for å redusere forbrenningen. Vær oppmerksom på at fyring med andre brenselstyper enn ved kan medføre en økt risiko for tilsotet rute.

GENERELT OM FYRING

Rask eller kraftig varme

Rask eller kraftig varme oppnås hvis det brennes mange men små stykker ved.

Maksimal brenning

Pr. time må det maks. fyres med:

Tre: 4,5 kg Briketter: 3,2 kg

Typisk fyringsintervall ved nominell ytelse:

Tre: 75 min Briketter: 75 min

Overstiges denne grensen, så er innsatsen ikke lenger omfattet av fabrikkgarantien, og ovnen kan ødelegges på grunn av for høy varme. Peisovnen er godkjent for intermitterende forbrenning.

Lang brenntid

Lang brenntid oppnås hvis det brennes få (minst to) men svært store stykker ved og spjeldet samtidig reguleres ned.

For svak fyring

Er de ildfaste materialene i brennkammeret „sorte“ etter en innfyring, forurenses innsatsen, og Autopiloten fungerer ikke optimalt. Reguleringsstangen skal derfor skyves mot høyre. Skyvespjeldet på døren skal derfor åpnes. Det kan dessuten være behov for å brenne mer ved på en gang.

Brenselstyper

Det anbefales å bruke bjørk eller bøk som har vært kløyvd og oppbevart i minst et år utendørs under tak. Ved som oppbevares innendørs har tendens til å bli for tørt og brenne for fort.

Briketter avgir mye varme. Visse typer utvider seg kraftig med en ukontrollerbar forbrenning til følge.

Ved avsluttet fyring

Når peisovnen ikke er i bruk, skyves reguleringsstangen helt mot venstre.

Slik oppnår du den beste forbrenningen

• **Bruk ren og tørr ved.**

Våt ved gir dårlig forbrenning, mye røyk og sot. I tillegg vil varmen gå til tørking av veden i stedet for til oppvarming av rommet.

• **Fyr litt av gangen.**

Du oppnår den beste forbrenningen ved å fyre titt og med litt ved av gangen. Hvis du legger i for mye ved på én gang, går det for lang tid før temperaturen blir så høy at du oppnår en god forbrenning.

• **Sørg for riktig mengde luft.**

Du må også sørge for at det er nok luft – spesielt i begynnelsen– slik at temperaturen i ovnen fort kommer høyt opp. Da antennes nemlig de gassene og partiklene som frigis under brenningen. Ellers setter det seg som sot i skorsteinen (med risiko for brann) eller slipper ut i miljøet uten å være antent. Feil mengde lufttilførsel medfører dårlig forbrenning og virkningsgrad.

• **Ikke fyr natten over**

Du bør ikke legge ved i ovnen og redusere lufttilførselen på kvelden i forsøk på å ha glør om morgenen. Hvis du gjør det, sender ovnen ut store mengder helseskadelig røyk og skorsteinen utsettes for unødige mye sot, med risiko for skorsteinsbrann.

RENGJØRING

Utvendig rengjøring

Rengjøring av innsatsen bør kun foretas når den er kald. Det daglige vedlikeholdet innskrenker seg til et minimum. Det er lettest å støvsuge innsatsen utvendig med et lite munnstykke med myke børster.

Rengjøring av glass (tegning G)

Er det behov for rengjøring på innsiden av ruten, løftes døren opp halvveis og de to styrepalene (1) øverst i hver side bak døren vippes ut til siden slik at de frigjøres fra skruene (2). Deretter kan glasset vippes ut og rengjøres. Når glasset er rengjort, løftes døren halvveis opp igjen, styrespakene vippes ut til siden, glasset vippes på plass og styrespakene føres tilbake inn over skruene.

Den innvendige siden av ruten rengjøres best med fuktig tørkepapir dyppet i aske. Deretter tørkes det med et rent tørkepapir.

Den utvendige siden av ruten rengjøres med vanlig rengjøringsmiddel til blanke overflater, f.eks. glassrens. Det anbefales å tørke ruten når peisovnen er kald.

Aske

Vi anbefaler at aske fjernes fra brennkammeret med en askesuger. Sørg for å holde luftspalten nederst i bakplaten fri for aske.

Asken kan fjernes via den daglige renovasjonen. Vær oppmerksom på at det kan være glør i asken i opptil 24 timer etter at ilden i innsatsen er slukket.

VEDLIKEHOLD

Vedlikehold

Kontroller jevnlig at luftspalten til ruteskyllert (tegning C, 3) er fri for aske og sotpartikler. Kontroller jevnlig at pakninger i døren er hele og myke. Hvis ikke, bør de skiftes ut. Bruk kun originale pakninger.

Én gang i året bør innsatsen vedlikeholdes grundig. Brennkammeret skal renses for aske og sot. Smør ev. dørheis med kobberfett.

Servicekontroll

Minst annethvert år bør innsatsen gjennomgå en grundig forebyggende servicekontroll. Servicekontrollen omfatter bl.a.:

- Grundig rengjøring av innsatsen.
- Kontroll av dørens og ev. smøring med kobberfett (**tegning B, 1**).
- Kontroll av fjær til Autopiloten og ev. utskifting.
- Kontroll av pakninger. Pakninger skiftes ut hvis de ikke er hele og myke.
- Kontroll av fjær til kjedetrekk. Kontroller at trekket i kjedene er like i begge sider og at døren er tett hele veien rundt.
- Kontroll av varmeisolerende materiale samt ev. utskifting.

Kontroll skal foretas av en kvalifisert montør. Bruk kun originale reservedeler.

Rensing

Før feiing skal reguleringsstangen skyves helt til venstre for å unngå, at det kommer sot og aske ut i Autopiloten.

Tegning C

Røykhyllen (**1**) tas ut. Skyv platen frem og løft den opp og litt til siden. Vipp den ene siden ned. Platen er nå fri og kan tas ut av brennkammeret. Røykledeplaten av stål (**2**) løftes fri av krokene og kan deretter tas ut.

Isolering

Brennkammerets effektive men porøse isolering kan med tiden bli slitt og skadet.

Det betyr ikke noe for innsatsens effektivitet at isoleringen revner. Den bør likevel skiftes når slitasen overstiger halvdelen av den opprinnelige tykkelsen.

HWAM Autopilot™

Kontroller følerarmens utgangspunkt ved kald ovn. Utgangspunktet ved kald ovn skal være ca. 30° over vannrett. Den skal gli lett og fjære når man dytter til den, uansett om ovnen er kald eller varm. Ved stigende eller fallende temperatur må den ikke bevege på seg. Spjeldplatene skal være tørre og rene og gli uhindret i hverandre. Reguleringsstenger og skyvespjeld kan eventuelt smøres med WD40 (bruk aldri olje).

Dørheis (Tegning B)

Mekanismen til dørheisen består av et kjedetrekk som er plassert på hver side av peisovnen, og en fjær. Hvis døren er treg, kan dette utbedres ved å smøre bøssingene på kjedehjulet og dørhengslene (**1**) med kobberfett (vi anbefaler at denne skal kunne tåle 1100° C). Dette bør gjøres én gang i året. Hvis døren fortsatt er for treg, kan fjæren til dørheisen løsnes litt. Dersom døren glir for lett, er fjærene blitt for løse.

Fjæren kan løsnes eller spennes på følgende måte:

Ta innsatsen ut av innmuringskassetten. Sørg for at døren til brennkammeret (**3**) er lukket. Spenneverktøyet (**4**) som fulgte med peisovnen settes på tannhjulet (**5**). Hvis fjæren skal spennes slik at døren lukker langsommere (eller blir i stand til å holde seg selv oppe i helt åpen tilstand), dreies tannhjulet (**5**) litt i urets retning. Det gjøres ved å dreie spenneverktøyet (**4**) mot uret. Hvis fjæren skal løsnes slik at døren lukker fortere (eller ikke lenger må kunne holde seg selv åpen i helt åpen tilstand), løftes låsepaken (**6**) og tannhjulet (**5**) dreies litt mot uret. Det gjøres ved å dreie spenneverktøyet (**4**) med uret. **VIKTIG!** Mens låsepalen løftes, må du holde godt fast i spenneverktøyet (**4**) håndtak da det overføres en stor

vekt og kraft når låsepalen løftes.

Etter hver justering kontrolleres om den ønskede effekten på dørlukkingen er oppnådd. Er dette ikke tilfelle, så gjentas handlingen. Hvis fjæren er blitt løsnet, anbefales det at man ved første test av virkningen holder fast i håndtaket for å sikre at døren ikke er blitt for løs og døren dermed kan smekke for fort, med risiko for glasskade til følge.

N.B. Du bør alltid la en fagmann justere, smøre og reparere disse delene.

Overflaten

Normalt er det ikke nødvendig å etterbehandle overflaten. Eventuelle lakkskader kan utbedres med Senothermspray.

Garanti

Ved mangelfullt vedlikehold bortfaller garantien!

DRIFTSFORSTYRRELSER

Glasset soter til

- Veden er for fuktig. Fyr kun med ved som er lagret min. 12 måneder under halvtak og med maks. 20 % fuktighet.
- Dørens pakning kan være utett.
- Manglende tilførsel av sekundærluft til ruteskylling. Reguleringsstangen skyves lenger til høyre, til glasset er brent rent.
- 'Klattform'. Varm innsatsen grundig.

Røyk ut i stuen når døren åpnes

- Spjeldet i skorsteinen kan være stengt. Åpne spjeldet.
- Manglende trekk i skorstein. Se avsnitt om skorstein eller kontakt skorsteinsfeier.
- Renselem utett eller falt ut. Skift ut eller monter renselem.
- Åpne aldri døren så lenge det er flammer i veden.

Løpsk forbrenning

- Pakning i døren er utett. Monter ny pakning.
- Hvis det er for kraftig trekk i skorsteinen, kan det være nødvendig å skyve reguleringsstangen mot minimum, dvs. mot venstre.

Ved driftsforstyrrelser som du ikke selv kan ordne, skal du henvende deg til stedet hvor du har kjøpt peisovnen.

YTEEVNEDEKLARASJON

Yteevneerklæringen kan lastes ned fra vår hjemmeside via følgende lenke:

HWAM | 30/65 www.hwam.dk/dop/i30-65

Lagen

Installationen av din HWAM braskamin skall alltid iakttaga lokala byggbestämmelser och bygglovsregler. Det är alltid en fördel att rådfråga skorstensfejarmästaren, innan ni monterar kaminen. Kontakta en behörig installatör. Efter installationen ska skorstensfejarmästaren godkänna installationen före eldning. Se HWAM-återförsäljare på www.hwam.com under "kontakt", "find forhandler".

Krav på rummet

Det ska alltid kunna tillföras frisk förbränningsluft till det rum, där kaminen ska placeras. Braskaminen förbrukar ca. 13-20 m³ luft pr. time. Ett öppet fönster eller en reglerbar luftventil anses vara tillräckligt. Luftventilen/luftrostret ska placeras så att den/det inte kan blockeras.

Vær påmærksom på, at ikke alt glas er varmebestandigt. Derfor skal en glasvæg i nogle tilfælde betragtes som en brændbar væg, så kontakt din lokale skorstensfejer eller glasleverandør for afstand til glas.

Avstånd till brännbart material

Vi hänvisar till lokala byggnadsregler när det gäller storleken på området för brandsäker yta framför kaminen.

Vid brännbart golv ska insatsen placeras minst 30 cm över golvet.

Om det finns brännbart material runt om inmurningskassetten ska det minimum vara 40 mm icke brännbar isolering (brandbatts) mellan kassetten och det brännbara materialet. Detta gäller för kassetten alla ytor. Isoleringen ska ha en värmeledningsförmåga som inte är bättre än 0,09 W/m x K (mätt vid 200 °C) Det vill säga värmeledningsförmågan ska vara lägre än 0,09 W/m x K.

Krav på skorsten

Skorstenen ska ha en sådan höjd att dragförhållandena blir goda och att röken inte stör. Vanligtvis får man bra drag om skorstenen befinner sig 4 m ovanför kaminen och minst 80 cm ovanför taknocken. Om skorstenen placeras vid en av husets sidor bör skorstenens topp alltid befinna sig högre upp än taknocken eller takets högsta punkt. Följ ev. nationella och lokala föreskrifter för placering av skorstenar på hus med halmtak.

Nominellt drag: ca. 12 Pa.

Skorstenen ska ha en öppning, motsvarande minst Ø 150 mm.

Skorstenen bör dock alltid minst motsvara kaminens avgångsmunstycke.

Skorstenen ska vara försedd med en lättillgänglig rengöringslucka.

Skorstenen

Skorstenen är braskaminens motor och avgörande för dess funktion. Skorstensdraget ger ett undertryck i braskaminen. Detta undertryck avlägsnar röken från braskaminen. Det suger luft genom spjället till den så kallade glasspolningen, som håller glaset fri från sot och suger in luft genom primär och sekundär spjäll till förbränningen.

Skorstensdraget bildas vid temperaturskillnader inne i skorstenen och utanför skorstenen. Ju högre temperaturen är inne i skorstenen, desto bättre blir skorstensdraget. Det är därför nödvändigt att skorstenen värms upp ordentligt, innan man stänger spjället och begränsar förbränningen i kaminen (en murad skorsten tar längre tid att bli ordentligt varm än en stålskorsten).

De dagar då det är dåligt drag i skorstenen på grund av väder och vind är det mycket viktigt att värma

upp skorstenen så snabbt som möjligt. Det gäller att snabbt få fart på brasan. Spänta veden extra fint, använd ett extra tändblock etc.

Om du inte har använt braskaminen på länge är det viktigt att kontrollera att skorstensröret inte har täppts till.

Det går att ansluta flera kaminer till samma skorsten, men kontrollera först vilka regler som gäller. Fråga den lokala sotaren för möjligheterna för din skorsten.

En bra skorsten kan fungera dåligt om den används på fel sätt. Motsvarande kan en dålig skorsten fungera bra om den används på rätt sätt.

Skorstenssotning

För att förebygga risken för skorstensbrand ska skorstenen sotas en gång om året. Rökröret och rökkam-maren ovanför baffelskivan av stål ska sotas samtidigt som skorstenen. Om det inte går att sota skorstenen uppifrån på grund av dess höjd ska en renslucka monteras i skorstenen.

I händelse av brand ska du stänga samtliga spjäll och larva brandkåren. Innan du börjar använda braska-minen igen ska skorstenen kontrolleras av en sotare.

Provresultat vid nominell provning enligt EN 13229:

Nominell värmeeffekt	10 kW
Röktemperatur	302°C
Rökgasflöde	9,07 g/sek

MONTERING OCH ANSLUTNING (RITNING A)

HWAM I 30/65 består av en lös utvändig inmurningskassett samt en lös insats som skjuts på plats och ansluts när monteringen av inmurningskassetten har avslutats.

HWAM I 30/65 kan anslutas på två sätt:

1. Montering och anslutning i en befintlig kamin.
2. Ny uppmurning runt insatsen, eventuellt med värmekanaler till andra arealer.

1. Montering och anslutning i en befintlig kamin (Ritning A1-A3)

Innan insatsen monteras i en murad kamin ska regleringsspjället i den befintliga skorsten tas bort och eventuell rökhal ska utvidgas så att insatsens rökrör kan anslutas direkt till skorstenen. Eventuella kant-placerade stenar i kaminens botten ska också tas bort.

Det bör överenskommas i förväg med en fackkunnig eller sotare var rengöringsluckan **(1)** ska placeras, så att rökröret kan göras rent ovanifrån medan insatsens lucka är stängd.

Montering av rökrör (Ritning A1)

Först monteras anslutningsflänsen **(2)** till en passande bit rökrör eller flexrör **(3)**. Skjut in innerröret i anslutningsstosen. Innerröret ska placeras så att handtaget kommer så långt in i anslutningsstosen som möjligt.

Skär till ca. 3 st. 50 mm eldfasta mineralullspackningar **(4)** så att de passer stramt i skorstenshålet och skär ett hål i mitten, som passar stramt runt röret.

Placera rökröret i skorstenshålet så att anslutningsflänsen hamnar inom de angivna måtten:

- a. Avstånd från murhålets framkant då insatsen befinner sig i samma nivå som det murade.
- b. Höjd över kaminens botten.

Tryck därefter de 3 mineralullspackningarna upp runt rökröret och pressa dem in i skorstenshålet, så att packningen blir fast och tät.

Montering av kassett (Ritning A2)

Om det ska monteras slangar som ska fördela en del av konvektionsvärmén till andra rum, ska du trycka ut de två plåtarna på vardera sidan av rökutgången på kassetten (**se ritning H**).

Tryck in inmurningskassetten (**6**) på dess plats i kaminens botten. Var noggrann med att den står vågrätt och att framkanten fluktat med det murade. Du kan använda de tre ställskruvarna i kassetten botten för att finjustera kassetten inställning, så att den står i våg (**ritning F**). Skruva fast anslutningsstosen på inmurningskassetten med hjälp av de medföljande självgående skruvarna.

Om avståndet mellan eldstadsöppningen och den inmurade kassetten stängs till med murverk ska detta sluta så att blir minst 5 mm luft in mot kassetten. Murverket över kassetten ska därför vara självbärande. Fäst kassetten i murverket med 1-3 skruvar i botten.

Montering av insats (Ritning A3)

Lyft ut rökhyllan (**7**) från insatsen. Lyft ut baffelskivan (**8**) från insatsen. Lägg en \varnothing 6 mm packning längst ner i rökgångsbussningen. Skjut insatsen på plats i inmurningskassetten. Dra innerröret ända ned i insatsens rökutgångsstos. Sätt sedan tillbaka baffelskivan (**8**) och rökhyllan (**7**).

Foga med värmebeständigt murbruk (**5**) mellan rökrör och skorsten ovanpå på mineral-ullspackningen. Detta kan göras genom rengöringsluckan (**1**) i skorstenen och bör först ske göras när insatsen har färdigmonterats.

Anslutning av friskluft utifrån

HWAM I 30/65 har förberetts för anslutning av friskluftssystem. Friskluftssystemet köps separat.

2. Ny uppmurning runt insatsen

Under uppmurningen ställes inmurningskassetten noggrant helt vågrätt i passande höjd. Under den fortsatta uppmurningen ska det finnas minst 5 mm spelrum mellan det murade och inmurningskassetten. Inmurningskassetten ram är 25 mm bred, men endast 20 mm upptill. Det murade över kassetten ska vara självbärande. Kom ihåg fästskruvarna mellan kassett och vägg.

Rökrör och eventuella konvektionsrör till andra rum monteras på inmurningskassetten under uppbyggnaden.

Inmurningskassetten är inte bärande så att rökrör över 2 meter och eventuell skorsten ska förankras (stroppas fast) så att vikten inte vilar på kassetten.

När uppbyggnaden är färdig, monteras insatsen som beskrivits under punkt 1.

Placering av lösa delar (Ritning C)

Innan kaminen tas i bruk, ska man försäkra sig om att alla lösa delar är på plats.

- a. Rökhylla (**1**). Ska ligga på stålskenan och på de sneda sidoplåtarna. .
- b. Baffelskiva av stål (**2**). Är placerad på två krokarna. För att montera skivan ska du lyfta upp den och dra den åt höger tills den hakar fast på de två krokarna.

ELDNINGSPROCEDUR - VED

Första gången du eldar

Första gången du eldar i insatsen ska du elda försiktigt, eftersom allt material bör vänjas vid värmen. Lacken härdar vid första eldningen. Var mycket försiktig när du öppnar luckan, eftersom det finns risk för att packningarna fastnar i lacken. Dessutom kan lacken avge en del lukter, så vädra ordentligt.

Bra att veta om bränsle:

Tillåtna bränsletyper

Braskaminen är EN-godkänd för eldning med trä. Det rekommenderas att du använder torrt klyvet trä med en fuktighet på max. 20%. Eldning med vått trä ger både sot, miljöpåverkan och dålig bränsleekonomi.

Rekommenderade träsorter

Alla slags trä, t.ex. björk, bok, ek, alm, ask, barrträ och fruktträ, kan användas som bränsle i din braskamin. Den stora skillnaden ligger inte i storleken utan i energivärdet (J/kg), träarternas olika vikt per m³. Då bok väger mer per m³ trä än t.ex. gran så ska man elda med mer gran för att få samma mängd värme som bok.

Förbjudna bränsletyper

Det är förbjudet att elda med följande:

- Spånskivor
- Plast
- Gummi
- Flytande bränsletyper
- skräp som mjölkkartonger
- Lackerat, målat eller impregnerat trä.

Orsaken att du inte får elda med ovanstående är att de vid förbränning utvecklar sundhets- och miljöskadliga ämnen. Ämnena kan även skada din braskamin och skorsten, i detta tillfälle bortfaller garantin på produkterna.

Förvaring av trä

Fuktighetsgraden på max. 20% uppnås genom att förvara veden i minimum 1 år, helst 2 år, utomhus under tak. Trä som förvaras inomhus har en tendens till att bli för torrt och brinner därför för snabbt dock kan tändved med fördel förvaras inomhus ett par dagar innan användning.

Bränsletyp	Längd i cm	Diameter i cm
Tändved (fint kluven)	25-33	2-5
Kluven ved	30-50	7-9

Användning av luckan

För att förhindra att luckans lyftmekanism dras snett måste du alltid hålla mitt på handtaget när du öppnar och stänger den.

Obs! Släpp inte handtaget medan luckan öppnas eller stängs. Om luckan slår igen av sig själv kan glaset skadas.

Reglering av kaminen (Ritning E)

Reglerspaken (1) sitter baktill vid glaset. Automatiken ställs in på max. när reglerspaken befinner sig längst ut till höger och på min. när den befinner sig längst ut till vänster.

Upptändning

Skjut reglerspaken längst ut åt höger för att ställa in automatiken på max. effekt. Lägg in kluvna tändpinnar motsvarande ca 3-4 stycken vedträn (omkring 2-3 kg) i kaminen. Lägg ner 2 stycken tändningsblock mellan de översta lagren tändpinnar. Tänd sedan och låt elden breda ut sig i lugn och ro. Håll luckan på glänt tills det inte längre bildas kondens på glaset (högst 5 minuter). Luckan stängs. När det brinner ordentligt i alla tändpinnarna ställs regleringsstången för effektreglering i mellanposition. Om elden kvävs när du reglerar ner så är det för tidigt. Ställ regleringsstången i högre läge igen tills elden får bättre fart. Låt tändpinnarna brinna ut helt tills det syns fler lågor.

Obs! Luckan får endast öppnas när man tänder, fyller på ved och tar bort aska.

Eldning

När det inte är mer synliga flammor och en lagom glödbädd har uppnåtts, kan det eldas igen. Det är lagom glödlager när vedträna faller ifrån varandra och botten är täckt med glöd. Lägg på 2-4 stycken nya vedträn på upp till 1,5 kg styck. Automatiken sköter all reglering av lufttillförseln.

Du kan emellertid höja eller sänka temperaturen genom att skjuta reglerspaken åt vänster respektive höger. Om du skjuter reglerspaken åt vänster minskar förbränningen och brinntiden förlängs. Om du skjuter den åt höger ökar förbränningen och brinntiden förkortas. Vänta alltid med att lägga på mer ved tills glödbädden blivit lagom liten igen.

Eldning med kol, briketter och energikoks

HWAM I 30/65 är inte avsedda för eldning med kol och energikoks. Men du kan elda med briketter som du lägger på glöden från veden. Skjut reglerspaken längst ut åt höger och låt den stå kvar tills briketterna glöder rejält.

Kom sedan ihåg att reglerspaken ska skjutas åt vänster igen för att minska förbränningen. Var uppmärksam på, att eldning med andra bränsletyper än ved medför en sotig ruta.

ALLMÄNT OM ELDNING

Snabb och kraftig värme

Snabb eller kraftig värme uppnås genom att elda med många, men små vedträn.

Maximal förbränning

Max. tillåten eldning per timme är:

Ved: 4,5 kg Briketter: 3,2 kg

Normalt påfyllningsintervall vid nominell effekt

Ved: 75 min Briketter: 75 min

Överstigs denna gräns, omfattas kaminen inte längre av fabriksgarantin och kaminen kan förstöras av för hög värme. Braskaminen är godkänd för intermitterande förbränning.

Lång brinntid

Lång eldningstid uppnås, om det eldas med få (minst 2 st.), men mycket stora vedträn. För att öka brinntiden kan skjutspjället i eller under luckan regleras ned till halvöppet

För svag eldning

Om det eldfasta materialen i brännrummet är svart efter en eldningen förorenas kaminen och det automatiska fungerar inte optimalt. Därför ska du skjuta reglerspaken åt höger. Det kan dessutom vara behov av att bränna av en större mängd ved.

Bränsletyper

Vi rekommenderar att björk- eller bokved används, som har varit kluven och förvarad minst ett år utomhus under tak. Ved som förvaras inomhus blir gärna för torr och brinner för fort.

Briketter ger mycket värme. Vissa typer utvidgas kraftigt, detta ger en okontrollerad förbränning.

Vid avslutad eldning

När braskaminen inte används ska reglerspaken stå längst ut till vänster.

Sådan uppnår du den bästa förbränningen

• Använd rent och torrt trä.

Vårt trä medför en dålig förbränning med mycket rök och sot. Dessutom så används värmen till att torka, veden istället för att värma upp ditt hus.

• Elda lite och ofta.

Du uppnår den bästa förbränningen genom att elda ofta och lite per gång. Om du lägger in för mycket ved på en gång, går det för lång tid innan temperaturen blir så hög att du uppnår en bra förbränning.

• Se till att elden får rätt mängd luft.

Du ska även se till att det är tillräckligt med luft – speciellt i starten – så temperaturen i braskaminen stiger snabbt upp till en hög temperatur. Så alla de gaser och partiklar som frigges under avbränningen av träet också förbränns. Annars sätter de sig som sot i skorstenen (med risk för skorstensbrand) eller kommer oförbrända ut i ditt bostadsområde. Fel mängd luft medför dålig förbränning och låg verkningsgrad.

• Försök inte få brasan att brinna hela natten

Du bör inte lägga på mer ved och minska lufttillförseln på kvällen i ett försök att ha glöd kvar på morgonen. Om du gör det bildas det stora mängder farlig rök och skorstenen utsätts för onödigt mycket sot, vilket i sin tur ökar risken för skorstensbrand.

RENGÖRING

Utvändig rengöring

Insatsen bör endast rengöras när den är kall. Det dagliga underhållet är minimalt. Det är lättast att dammsuga insatsen utvändigt med ett litet munstycke med mjuka borst.

Rengöring av glasruta (ritning G)

Om glasrutans insida är smutsig och behöver rengöras ska du lyfta upp luckan halvvägs och vippa de två styrsprintarna (1) på båda sidorna längst upp på luckans baksida åt sidan, så att de släpper från skruvarna (2). Sedan kan du fälla ut glasrutan och rengöra den. När rutan är ren lyfter du återigen upp luckan halvvägs, vippar styrsprintarna åt sidan, faller rutan på plats och för styrsprintarna över skruvarna.

Glasrutans insida rengörs bäst med en bit hushållspapper som fuktats och doppats i aska. Eftertorka sedan med en bit rent hushållspapper.

Rengör rutans utsida med vanligt rengöringsmedel avsett för blanka ytor, t.ex. fönsterputs. Rutan bör inte rengöras förrän braskaminen är kall.

Aska

Bästa sättet att ta bort aska från brännkammaren är med en asksugare. Håll luftspringan längst ner på ryggplåten fri från aska. Askkan kan slängas i hushållssoporna. Observera att det kan vara glöd i askkan upp till ett dygn efter att brasan i insatsen har slocknat!

UNDERHÅLL

Underhåll

Kontrollera regelbundet att glasspolningens luftspringa (**ritning C, 3**) är fri från aska och sotpartiklar. Kontrollera regelbundet att packningarna i luckan är hela och mjuka. Om de inte är det bör de bytas ut. Används endast originalpackningar.

Insatsen bör underhållas grundligt en gång om året. All aska och allt sot ska rensas ur brännkammaren. Smörj ev. lucklyften med kopparfett.

Servicekontroll

Minst vartannat år bör insatsen genomgå en noggrann, förebyggande servicekontroll. Servicekontrollen inkluderar bland annat noggrann rengöring av insatsen

- Noggrann rengöring av insatsen.
- Kontroll av lucklyft och ev. smörjning med kopparfett (**ritning B, 1**).
- Kontroll av fjäder till Autopilot och ev. byte.
- Kontroll av packningar: ska vara hela och mjuka. Om så inte är fallet ska packningarna bytas.
- Kontroll av fjäder till kedjan – kontrollera att kedjorna är lika spända på båda sidorna och att luckan sluter tätt hela vägen.
- Kontroll av värmeisolerande material och ev. byte.

Servicekontrollen ska alltid utföras av en auktoriserad montör.

Använd endast originalreservdelar.

Rengöring/sotning

Före rengöring/sotning ska du skjuta reglerspaken längst ut åt vänster så att det inte tränger in sot och aska i automatiken.

Ritning C

Ta ut rökyllan (**1**). Skjut hyllan framåt, lyft den uppåt och lite åt sidan. Tippa den ena sidan nedåt. Nu kan du lyfta ut hyllan ur brännkammaren. Haka av baffelskivan av stål (**2**) från krokarna och lyft ut den.

Isolering

Brännkammaren effektiva, men den porösa isolering kan med tiden bli sliten och skadad.

Det betyder inte något för kaminens effektivitet att isoleringen är skadad. Den bör dock bytas ut, när slitaget överstiger halva den ursprungliga tjockleken på isoleringen.

HWAM Autopilot™

Kontrollera avkännarmens utgångspunkt när kaminen är kall. Utgångspunkten när kaminen är kall är ca 30° över vågrät position. Den skall gå lätt och fjädrande när man knuffar till den oavsett om kaminen är kall eller varm. Om temperaturen stiger eller sjunker får den inte flytta sig ryckvis. Spjällplattorna skall vara torra och rena och glida obehindrat över varandra. Reglagestängerna och skjutspjällen skall eventuellt smörjas med WD40 (aldrig olja).

Lucklyft (Ritning B)

Lucklyftens mekanism består av kedjor som är placerade på vardera sidan av braskaminen och en fjäder. Om luckan går trögt kan du smörja kedjehjulens bussningar och luckans gångjärn (1) med kopparfett (vi rekommenderar att det ska tåla 1.100 °C). Det bör du göra en gång om året. Om luckan går för trögt kan du lossna lucklyftens fjäder en aning. Om luckan kan öppnas onormalt lätt, kan det bero av att fjädern inte är tillräckligt spänd.

Gör så här för att släppa eller spänna fjädern:

Tag indsatsen ut af indmuringskassetten. Se till att luckan till brännkammaren (3) är stängd. Sätt spännverktyget (4) som medföljt braskaminen på kugghjulet (5). Om fjädern ska spännas så att luckan stängs långsammare (eller ska kunna stå öppen av sig själv) ska du vrida kugghjulet (5) en aning medurs. Det gör du genom att vrida spännverktyget (4) moturs. Om fjädern ska släppas så att luckan stängs snabbare (eller inte ska kunna stå öppen av sig själv) ska du lyfta spärren (6) och vrida kugghjulet (5) en aning moturs. Det gör du genom att vrida spännverktyget (4) medurs. **OBS!** Medan spärren lyfts upp måste du hålla spännverktygets (4) handtag i ett mycket hårt grepp eftersom belastningen blir stor när spärren lyfts.

Kontrollera efter varje justering att luckstängningen fungerar på önskat sätt. Om den inte gör det upprepar du arbetsmomentet. Om du har släppt fjädern rekommenderar vi att du vid första kontrollen efter justeringen håller i handtaget för att förhindra att glaset skadas om nu fjädern blivit för slak och luckan stängs för snabbt.

OBS! Du bör alltid få dessa delar justerade, smorda och reparerade av en fackman.

Ytbeläggning

Ytbeläggningen behöver för det mesta inte efterbehandlas. Eventuella lackskador kan dock förbättras med Senothermspray.

Garanti

Vid avsaknad av underhåll bortfaller garantin.

DRIFTSSTÖRNING

Rutan sotar till

- Veden är för fuktig. Elda endast med bränsle, som lagrats minst 12 månader under halvtak och som har max. 20% fuktighet.
- Luckans packning håller ev. inte tätt.
- Bristfällig tillförsel av sekundärluft till glasspolningen. Skjut reglerspaken längre åt höger tills glaset har bränts rent.
- „Klatfyring“. Värm insatsen ordentligt igenom.

Rök ut i rummet, när luckan öppnas

- Spjället i skorstenen kan vara stängt. Öppna spjället.
- Bristfälligt drag i skorstenen. Se avsnitt om skorsten eller kontakta sotare.
- Rengöringslucka otät eller har fallit ut. Byt ut eller montera rengöringslucka.
- Öppna aldrig luckan, när det är lågor i brasan.

Skenande förbränning

- Packningen i luckan håller inte tätt. Sätt i ny packning.
- Om det är för kraftigt drag i skorstenen kan du vara tvungen att skjuta reglerspaken åt vänster, dvs. mot minimum.

Vid driftstörningar som du inte kan åtgärda själv ska du kontakta din återförsäljare.

PRESTANDEDEKLARATION

På vår webbplats kan du ladda ned prestandadeklarationen via denna länk:

HWAM I 30/65 www.hwam.dk/dop/i30-65

Legislation

If the insert is to be mounted in a newly built, non-approved open fireplace, all legal requirements and local building regulations must be observed. It would always be advantageous to consult your chimney sweep before mounting the insert.

Room requirements

There must be a constant supply of fresh air to the room in which the insert is to be installed. A window that opens or an adjustable air vent should suffice.

Please be aware that not all glass parts are heat-resistant. For this reason, a glass wall should sometimes be treated as a flammable wall, in which case we ask you to contact your local chimney sweep or glass producer to hear at what distance the insert should be kept from glass.

Distance to inflammable materials

Please refer to local building regulations to determine the size of the fireproof area in front of the fireplace.

The insert must be positioned at least 30 cm above the floor if the floor is made of flammable material.

If inflammable material is located near the brickwork casing, there must be a minimum of 40 mm of non-flammable insulation (fire batt) between the casing and inflammable material. This applies to all of the casing's surfaces. The thermal conductivity of the insulation must be less than 0.09 W/m x K (as measured at 200 °C); i.e., thermal conductivity must be lower than 0.09 W/m x K.

Chimney requirements

The chimney must be of a sufficient height to enable an adequate draft and to prevent smoke problems. Nominal draft: approx. 12 Pa.

The chimney must have a minimum opening equivalent to Ø 150 mm.

The chimney opening should always be at least the size of the outlet socket of the insert.

The chimney must have an easily accessible soot door.

Chimney

The chimney is the "motor" of the insert and it is crucial for the functioning of the woodburning insert. The chimney draft provides a partial vacuum in the insert. This vacuum removes the smoke from the insert, sucks air through the dampers for the so-called glass pane rinse which keeps the glass free of soot, and sucks in air through both primary and secondary dampers for the combustion.

The chimney draft is created by the differences in temperature inside and outside the chimney. The higher the temperature within the chimney, the better the draft. It is crucial, therefore, that the chimney is warmed through properly before closing the damper and limiting the combustion in the insert (a brick chimney takes longer to warm through than a steel chimney).

On days where the weather and wind conditions create insufficient draught inside the chimney, it is even more important to warm up the chimney as quickly as possible. The trick is to quickly get some flames going. Split the wood into extra fine pieces, use an extra firelighter, etc.

If the stove has not been used for a longer period, it is important to check that the chimney pipe is not blocked.

It is possible to connect several devices to the same chimney. However, it is important to first check the applicable rules. Contact your local chimney sweeper for the approval of your chimney.

Even a good chimney can function badly if it is not used correctly. Similarly, a bad chimney may function well if it is used correctly.

Chimney sweeping

To prevent the risk of chimney fires, the chimney must be cleaned every year. The flue duct and the smoke chamber above the baffle plate must be cleaned together with the chimney. If the chimney's height makes cleaning from above impossible, a cleaning hatch must be installed in the chimney.

In case of a chimney fire, close all dampers and call the firefighters. Before any further use, have the chimney checked by the chimney sweeper.

Test results from nominal test EN 13229:

Nominal heating effect	10 kW
Smoke temperature	302°C
Exhaust gas flow	9.07 g/sec.

MOUNTING AND CONNECTION (DRAWING A)

The HWAM I 30/65 consists of a moveable, external brickwork casing, as well as an insert that is pushed into place and connected once the brickwork casing has been assembled.

The HWAM I 30/65 can be connected in two ways:

1. Mounting and connecting in an existing fireplace.
2. New construction around the insert, possibly including heat ducts to other rooms.

1. Mounting and connecting in an existing fireplace (Drawing A1-A3)

Before mounting the insert in a brick-built fireplace, the regulating damper in the existing chimney must be removed and the smoke neck, if any, should be widened so that the fire tube from the insert can be connected directly to the chimney. Any bricks positioned on edge at the bottom of the fireplace should also be removed.

In advance, decide with a specialist or the chimney sweep where a soot door **(1)** should be placed, so that the fire tube can be cleaned from above while the door of the insert remains closed.

Mounting the smoke pipe (Drawing A1)

First mount the joining flange **(2)** with a suitable length of fire tubing or flexible tubing **(3)**. Push the inner pipe into the connector. The inner pipe must be turned so that the handle goes as far as possible into the connector.

Trim approximately 3 fireproof batts of 50 mm each **(4)** so that they fit tightly into the chimney space and cut a hole in the centre to fit tightly around the tube.

Place the fire tube in the chimney so that the joining flange corresponds to the given measurements.

- a. Distance from front edge of the brick hole, if the insert must be flush with the brickwork.
- b. Height over the bottom of the insert.

Now push the three batts up around the fire tube and press them up into the chimney thereby achieving a compact and tight-fitting seal.

Installing the outer casing (Drawing A2)

If you would like to mount hoses in order to distribute a portion of the convection heat to other rooms, push the two plates on each side of the smoke outlet hole on the casing outwards (**see drawing H**).

Push the outer casing (**6**) into place at the bottom of the fireplace. Carefully ensure that the outer casing is level and that its front edge is flush with the brickwork. The three adjustment screws in the bottom of the casing can be used for fine adjustment so that the casing is completely level (**drawing F**). Screw the connector to the building-in cassette with the help of the self-tapping screws supplied.

If the gap between the fireplace aperture and the outer casing is to be closed with brickwork, there must be a minimum distance of 5 mm around the outer casing. The brickwork above the outer casing must therefore be self-supporting. Attach the casing to the masonry with 1-3 screws in the base.

Mounting the insert (Drawing A3)

Remove the smoke shelf (**7**) from the insert. Remove the smoke deflector plate (**8**) from the insert. Attach an Ø6 mm seal to the bottom of the smoke outlet bushing. Then push the insert into place in the brickwork casing. Push the inner pipe all the way into the liner's smoke outlet connector. Afterwards, remount the smoke deflector plate (**8**) and smoke shelf (**7**).

Seal between fire tube and chimney on top of the batts using heatproof mortar (**5**). This can be done through the soot door (**1**) of the chimney, and should only be done when the insert is assembled.

Connecting external supply of fresh air

The HWAM I 30/65 can be connected to fresh air systems. The fresh air system can be purchased separately.

2. Restructuring of brickwork around insert

During the reconstruction, the outer casing should be carefully levelled off at a suitable height. As the reconstruction progresses, there should be a gap of min. 5 mm between the brickwork and the outer casing. The frame of the outer casing has a width of 25 mm, though only 20 mm at the top. Any brickwork stretching across the outer casing must be self-supporting. Remember the screws between the outer casing and the wall.

Fire tubes and any convection ducts to other rooms should be fitted to the outer casing during the reconstruction.

The outer casing is not load-bearing. Therefore, fire tubes exceeding 2 m in length and, possibly, the chimney, must be secured (using hangers) thus avoiding putting any load on the outer casing.

When the reconstruction has been completed, mount the insert as described in point 1.

Fitting the loose parts (Drawing C)

Before you start using the insert, you must ensure that all loose parts are fitted correctly.

- a. Smoke plate (**1**). Must lie on top of the steel rail and on the slanting side plates.
- b. Steel smoke deflector plate (**2**). Is mounted on two hooks. To mount the plate, lift it up and lead to the right until it is hanging on the two hooks.

FIRING MANUAL – WOOD

Your first heating session

When you light up for the first time, you must do it carefully as all materials must be introduced to the heat gradually. The lacquer will be fully hardened after the insert has been light up for the first time. The door must be opened carefully; otherwise there is a risk that the seals will stick to the lacquer. In addition the lacquer may initially give off an unpleasant odour, so make sure that the room is well ventilated.

Tips about fuel:

Approved fuel types

The insert is EN approved for combustion of wood only. It is recommended to use dried chopped wood with a water content of a maximum of 20%. Stoking a fire with wet wood results in soot, environmental problems, and a less efficient fuel economy.

Recommended wood types

All types of wood, for instance birch, beech, oak, elm, ash, conifers, and fruit trees can be used as fuel in your insert. The great difference is not in the fuel value (J/kg), but in the weight of the wood types per cubic metre. Since beech weighs more per cubic metre than for instance common spruce, it will take more common spruce to produce the same amount of heat that you would get from a cubic metre of beech.

Banned fuel types

It is not allowed to stoke a fire with the following:

- Printed matter
- Plywood, plastic
- Rubber
- Fluid fuels
- Rubbish such as milk cartons, lacquered wood or impregnated wood.

The reason that you should not apply any of the above is that during combustion they develop substances that are health hazardous and harmful to the environment. These substances could also damage your insert and chimney, rendering the product warranty void.

Storage of wood

A water content of a maximum of 20% is achieved by storing the wood for a minimum of one year, preferably two years, outdoors under a lean-to. Wood stored indoors has a tendency to become too dry and combust too quickly. However, it might be advantageous to store fuel for lighting a fire indoors for a few days prior to use.

Recommended dimensions

The dimensions of the fuel are important to good combustion. The dimensions should be as follows:

Fuel type	Length in cm	Diameter in cm
Wood for kindling a fire (finely chopped)	25-33	2-5
Chopped wood	30-50	7-9

Opening and closing the door

Always hold the handle in the middle when opening and closing the door to avoid putting uneven pressure on the door lift mechanism.

Please note that it is important not to let go of the handle when opening and closing the door. The glass could be damaged if the door is allowed to open or close on its own.

Regulating the insert (Drawing E)

The adjustment bar **(1)** is located behind the glass. The Autopilot control function is set to maximum when the adjustment bar is set to the rightmost position, and minimum when the bar is set to the leftmost position.

Firing

Push the adjustment bar all the way to the right to set the Autopilot control to maximum effect. Put split kindling, corresponding to three to four pieces of wood (about 2-3 kg), into the insert. Put two fire lighters in between the upper layer of kindling. Light them and allow the flames to spread slowly. Keep the door ajar until no more condensation forms on the glass (for a maximum of 5 min.). Close the door. When the kindling is burning well, push the output regulating rod into middle position. If the fire goes out, this has been done too early. Push the regulating rod to the right again until the fire is burning properly. Allow the kindling to burn out until flames are no longer visible.

Important! The door may only be opened when lighting the insert, adding fuel to the fire or removing ash.

Burning

When there are no more visible yellow flames, and a right ember is there, you can fire again. The layer of embers is suitable when the pieces of wood begin to disintegrate and the bottom of the insert is covered by embers. Put two to four pieces of wood weighing up to 1,5 kg each into the insert. The Autopilot control manages the regulation of air supply.

The temperature can, however, be set up or down by pushing the regulation bar either to the right or left, respectively. If the adjustment bar is set farther to the left, combustion is reduced and the burning time is prolonged. By pushing it to the right, combustion is increased and burning time is shortened. Do not add new firewood to the fire until the layer of embers is sufficiently low.

Burning coal, briquettes and coke

The HWAM I 30/65 is not designed for burning with coal or coke. However, briquettes can be used and should be placed on the embers produced by the burned wood. Push the adjustment bar all the way to the right until the briquettes are smouldering.

Remember that the adjustment bar should afterwards be pushed to the left again to reduce combustion. Be aware that using fuels other than wood, will cause soot to form on the glass pane.

IN GENERAL ABOUT FIRING

Quick or strong heat

Quick or strong heat is obtained by burning many small pieces of wood.

Maximum amounts of fuel

The maximum allowed amount of fuel per hour is:

Wood: 4.5 kg Briquettes: 3.2 kg

Typical re-firing interval at nominal performance

Wood: 75 min Briquettes: 75 min

Should these limits be exceeded, the insert will no longer be covered by the factory guarantee, and it may be damaged due to excessive heat.

Prolonged burning time

Prolong the burning time by burning a few (at least 2) very large pieces wood whilst at the same time regulating the damper down.

Insufficient firing

If the fireproof materials in the combustion chamber are blackened after a heating session, the insert is polluting, and the automatic air flow regulation system is not functioning properly. The bar must therefore be pushed to the right. Also, it may be necessary to burn more wood.

Types of fuel

We recommend using birch or beechwood, which has been split and stored for at least one year outdoors under cover. Wood stored indoors tends to become too dry and burn too quickly.

Briquettes give off a lot of heat. Certain types expand considerably, thus causing an uncontrollable combustion.

When burning is complete

When the insert is not in use, push the adjustment bar all the way to the left.

How to achieve the best combustion

• Use clean and dry wood.

Wet wood results in inefficient combustion, plenty of smoke, and soot. Furthermore, the heat will dry the wood, not heat up the room.

• The fire should only be stoked with a little wood at a time.

You achieve the best combustion by starting up a fire often and using only a little wood. If you use too much firewood, it will take some time before the temperature reaches a level where you achieve a good combustion.

• Make sure there is the right amount of air.

You should also make sure that there is plenty of air – especially in the beginning - so the temperature in the insert climbs quickly. In this way the gasses and particles released during the combustion will be consumed by the fire. Otherwise they build up soot in the chimney (constituting a chimney fire risk) or will be released in a non-combusted state into the environment. The wrong amount of air supply creates inefficient combustion and a modest effect.

• Don't stoke up the fire over night.

The insert is approved for periodical use. This means that it is not meant to burn over night.

CLEANING

External cleaning

Cleaning of the insert should only be performed when it is not in use/cool. Daily maintenance is limited to a minimum. It is easiest to vacuum the outside of the insert with a tiny nozzle with soft brushes.

Cleaning the glass (drawing G)

If it becomes necessary to clean the inside of the glass pane, lift the door halfway up and pull out the two top guide latches **(1)** on each side of the door in order to loosen them from the screws **(2)**. The

glass scan then be tilted out and cleaned. Once the glass is clean, lift the door again halfway up, pull out the top guide latches on the sides, ease the glass pane into place, and lead the guide latches back into place over the screws.

The inside of the glass pane is best cleaned with damp paper towel dipped in ash. Afterwards, dry with a clean paper towel. The outside of the glass can be cleaned with ordinary cleaning solvent used to polish surfaces. We recommend wiping down the window pane when the insert is not in use/cool.

Ash

We recommend removing ash from the combustion chamber with an ash suction device. Make sure you keep the air slot at the bottom of the rear plate free from ash.

Ash can be disposed of through daily refuse collection. Be aware that embers in the ash can remain hot up to 24 hours after the fire in the insert has gone out!

MAINTENANCE

Maintenance

Regularly ensure that the air slit for the pane air rinse function (**drawing C, 3**) is free of ash and soot particles. Regularly check to make sure that seals in the door are complete and soft. If not, they should be replaced. Use only original spare parts.

The insert should be thoroughly cleaned once a year. Ash and soot must be removed from the combustion chamber. If necessary, lubricate the door lift mechanism with copper grease.

Service inspection

At least once every other year, the insert should receive a thorough, preventative service inspection. Among other things, the service inspection covers:

- A thorough cleaning of the insert.
- Inspection of the door lift mechanism and lubrication with copper grease if necessary (**drawing B, 1**).
- Check the spring in the Autopilot unit and replace if necessary.
- Checking gaskets. Replace gaskets if they are not intact or are no longer soft.
- Inspection of springs for chain drive. Inspection to ensure that the chain drive is equal on both sides, and that the door closes tightly all the way around.
- Inspection/possible replacement of heat insulation material.

The inspection must be performed by a qualified professional.

Use only original spare parts.

Cleaning

Before chimney sweeping can be performed, the adjustment bar must be set all the way to the left to prevent soot and ash from entering the Autopilot control.

Drawing C

Remove the smoke shelf (**1**). Push the plate forward and lift it up a bit to the side. Tilt one side downward. The plate is now free and can be removed from the combustion chamber. Lift the steel smoke deflector plate (**2**) off of the hooks so that it can be removed.

Insulation

The efficient, but porous insulation of the combustion chamber may, in time, be worn and damaged. Cracks in the insulation are irrelevant to the efficiency of the insert. However, it should be replaced when, due to wear and tear, it has been reduced to less than half its original thickness.

HWAM Autopilot™

On a cold stove, the starting point of the feeler is controlled. The starting point on a cold stove is about 30° above horizontal. It should feel easy going and bouncy when you push it, no matter if the stove is cold or hot. By rising or falling temperatures it must not move at a bound. The damper plates must be dry and clean and slide together unhindered. Control bars and slide gates may have to be smeared with WD40 (never oil).

Door lift (Drawing B)

The door lift mechanism consists of a chain pull placed on either side of the stove and a spring. If the door opens with difficulty, you may correct this by greasing the chain wheel boxes and door hinges (1) with copper grease (we recommend a grease that can withstand temperatures of up to 1,100° C). You should do this once every year. If the door still opens and closes too stiffly, the spring on the door lift mechanism can be loosened slightly. If the door slides too easily, the spring has loosened.

The spring can be loosened or tightened as follows:

Remove the insert from the outer casing. Make sure the door of the combustion chamber (3) is closed. Attach the tightening tool (4) supplied with the stove to the toothed wheel (5). To tighten the spring so that the door closes more slowly (or can remain fully open), turn the toothed wheel (5) clockwise slightly. This can be done by turning the tightening tool (4) counter-clockwise. To loosen the spring so that the door closes faster (or can no longer remain fully open), lift the locking pawl (6) and turn the toothed wheel (5) counter-clockwise slightly. This can be done by turning the tightening tool (4) clockwise.

IMPORTANT! Keep a firm grip on the handle of the tightening tool (4) when lifting the locking pawl as considerable weight and force are transferred when it is lifted.

After each adjustment, check to see whether the desired effect has been achieved. If not, repeat the process. If you have loosened the spring, we recommend holding the door handle when checking the effect for the first time to ensure that the spring has not become so loose that the door closes too fast with the risk of damaging the glass.

Please Note: You should always have a professional adjust, grease and repair these parts.

Surface

The surface does not normally require any treatment. Any damage to the coating may be remedied using a Senotherm spray.

Guarantee

The guarantee does not cover damage due to insufficient maintenance!

OPERATIONAL PROBLEMS

Blackened glass

- The wood is too damp. Only use wood stored for at least 12 months under cover and with a moisture level not exceeding 20%.
- The doors seals may be not be tight.
- Insufficient secondary air introduced to the pane-flushing system. Push the adjustment bar further to the right until the glass is burned clean.
- Intermittent firing. Allow the insert to heat through properly.

Smoke in the room when opening door

- The damper in the chimney may be closed. Open the damper.
- Insufficient chimney draft. See section on chimney or contact chimney sweep.
- Soot door leaking or dislodged. Replace or refit.
- Never open door when there are still flames in the wood.

Uncontrollable combustion

- A seal in the door is not completely tight. Replace the seal.
- If the draught is too strong inside the chimney, it may be necessary to set the adjustment bar to minimum, i.e. to the left.

If problems occur that you cannot fix yourself, please consult your wood-burning stove dealer.

DECLARATION OF PERFORMANCE

The DoP can be downloaded from our website via the following link:

HWAM I 30/65 www.hwam.com/dop/i30-65

HWAM I 30/65



EN 13229:2001 /
A2:2004 / AC:2007
Inset appliances
fired by solid fuel

Thermal output:	10,0 kW
Fuel types	wood
Insulation outside the outer casing to adjacent combustible materials:	
- Side	40 mm
- Behind	40 mm
- Beneath	40 mm
- Above	140 mm
Distance to furnishings front	800 mm
CO Emission	0,12 % / 1500 mg/m ³
Particles	28 mg/m ³
Energy efficiency	78,5 %
Flue gas temperatur	302 °C
Laboratory registration number	NB 1625
Test report	RRF - 29 09 2014
The appliance is capable of intermittent operation.	
The appliance can be used in a shared flue.	
Follow the user's manual and use only recommended fuel.	
Declaration of Performance: www.hwam.com/dop/i30-65	

15A

Norm Österreich 15a B-VG

RRF - 29 09 2014



VKF-Nr. Schweiz

21602

HWAM A/S
Nydamsvej 53 - DK 8362 Hørning
Tel.: (+45) 86 92 18 33
Fax: (+45) 86 92 22 18

HWAM

EAN

S.nr.:

S.nr.:

S.nr.:

