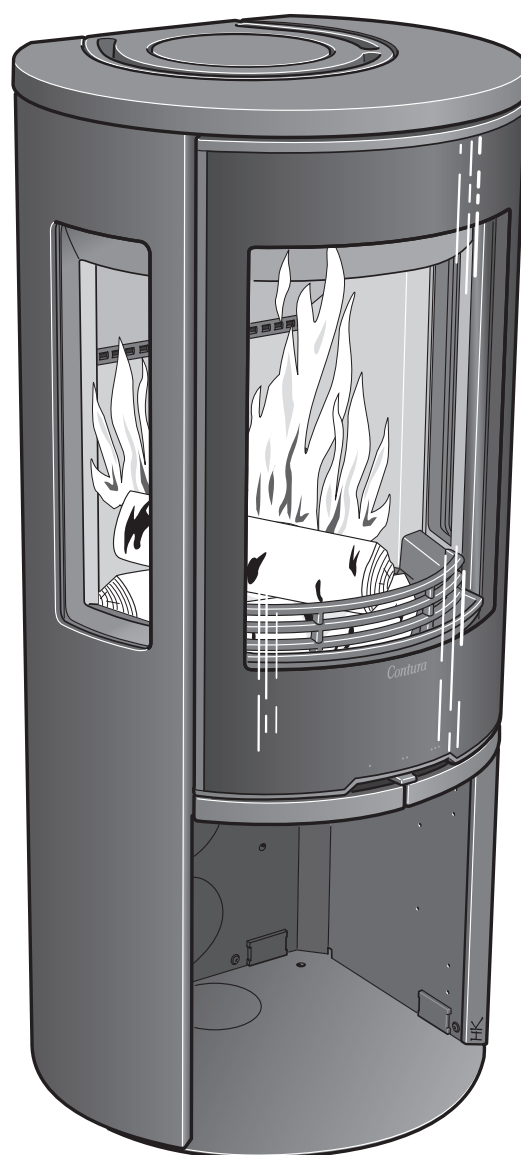
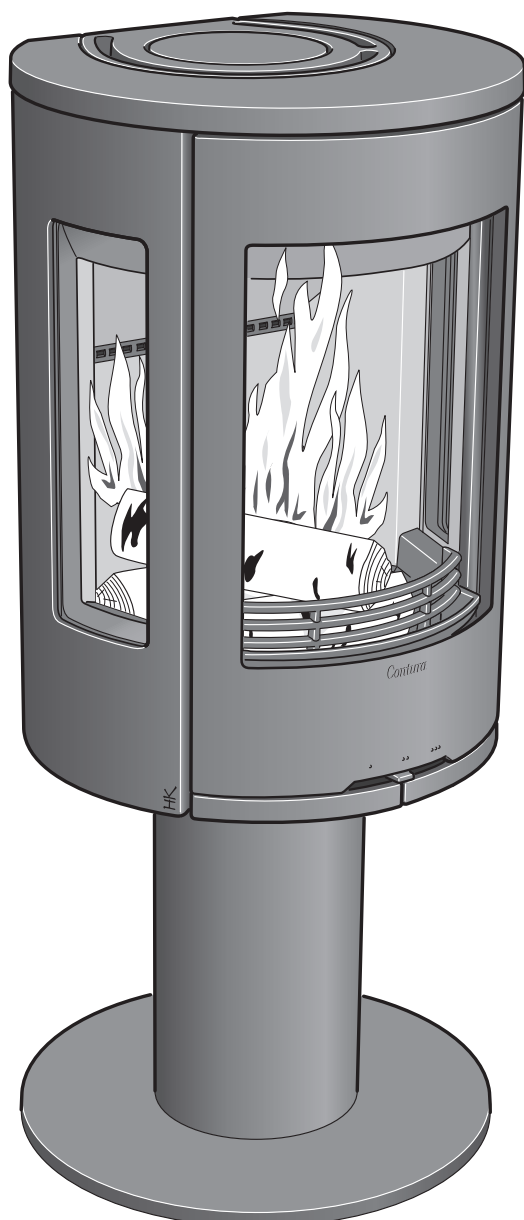


SE	Eldningsinstruktion	2
DE	Heizinstruktionen	5
NO	Fyringsinstruksjon	9
FR	Instructions d'allumage	13
GB	Lighting Instructions	17
DK	Fyringsvejledning	21
FI	Lämmitysohjeet	25
IT	Istruzioni per l'accensione	29
NL	Stookinstructies	33

Lighting Instructions



C 500

Contura

Korrekt fyring

Det er vigtigt at bruge den rigtige mængde brænde, især ved optænding. Ved første optænding bør man derfor bruge en vægt for at se og lære, hvor meget 2,0 kg optændingsbrænde fylder. Kontroller også, hvor meget normal- og maksimummængden fylder.

Brændeovnen er kun beregnet til at blive fyret med lukket låge. Åbn altid lågen langsomt og forsigtigt for at ikke at suge røg ud på grund af trykændringen i brændeovnen.

Brændeovnen fungerer forskelligt, afhængigt af skorstenens trækforhold. Det tager normalt nogle fyringer at finde den rigtige indstilling af luftspjældet og at komme frem til den rigtige brændemængde og -størrelse.

Brænde i de rigtige mål

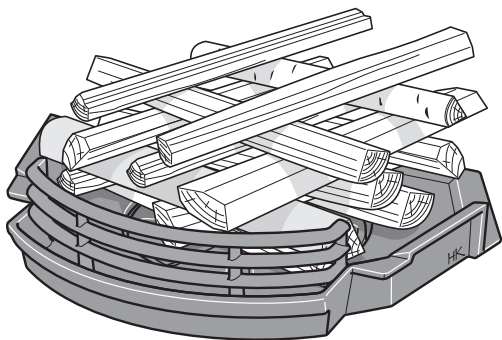
Vær opmærksom på, at hvis der bruges en for lille mængde brænde ved optænding, eller hvis brændet er kløvet for groft, opnår man ikke den rigtige arbejdstemperatur i brændekammeret. Konsekvensen af forkert optænding bliver dårlig forbrænding med kraftig soddannelse, eller at ilden går ud, når lågen lukkes.

Optændingsbrænde: Fintkløvet brænde

Længde: 25-33 cm

Diameter: 2-5 cm

Mængde pr. optænding: 2,0 kg
(ca. 8-10 fint kløvede stykker)



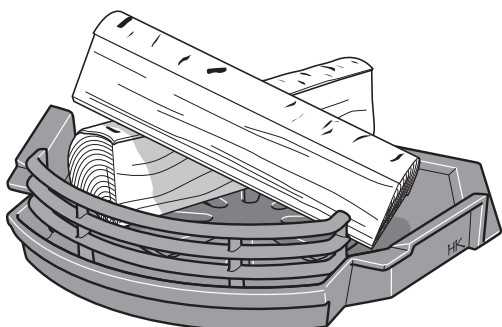
Brænde: Kløvet brænde

Længde: 25-33 cm

Diameter: 7-9 cm

Normal mængde: 1,5 kg/time (2 stk.)

Maks. mængde: 2,5 kg/time (maks. 3 stk. pr ilægning.)



Vigtigt!

Det er vigtigt, at brændet hurtigt begynder at brænde. Hurtig antændelse af brændet opnås ved at åbne forbrændingsluftspjældet helt eller ved at lade lågen stå på klem i et lille stykke tid. Hvis brændet derimod kun ulmer, giver det kraftig røgudvikling, som i værste fald kan forårsage en eksplosionsagtig antændelse af røggasserne, hvilket kan beskadige brændeovnen.

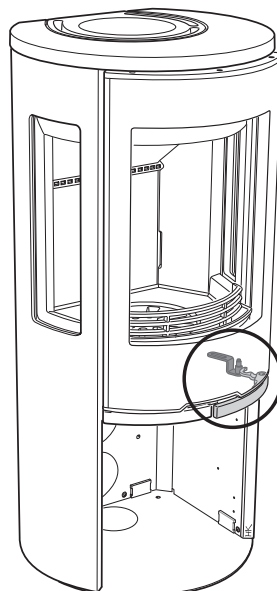
Optænding

Hvis huset har mekanisk ventilation, skal der åbnes et vindue i nærheden af brændeovnen før optænding. Lad vinduet stå åbent, indtil ilden har fået fat.

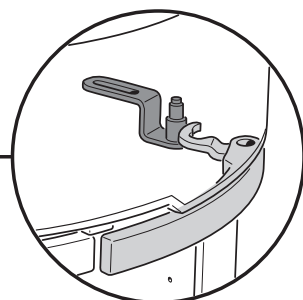
OBS!

Det venstre håndtag, som styrer den runde askerist, skal være lukket under fyring.

1. Åbn forbrændingsluftspjældet helt.
2. Læg nogle sammenkrøllede aviser eller optændingsblokke samt ca. 2,0 kg fint kløvet brænde i brændekammeret. Brændet skal stables på kryds og tværs.
3. Tænd op.
4. Stil lågen i optændingsposition, dvs. den nedre krog skal ligge mod låseknaften for at der dannes en passende stor spalte (se figur).
5. Når ilden har fået ordentligt fat efter ca. 5-10 minutter, lukkes lågen helt.
6. Der kan dannes en anelse sod på sideglassene under optænding. Dette er normalt og forsvinder efter et stykke tid.
7. Der skal fyldes brænde på lige inden optændingsilden er blevet til en glødebund.



Optændingsstilling



Pålægning af brænde

1. Åbn lågen nogle få cm, og lad undertrykket i brændkammeret udjævne sig i nogle sekunder, før lågen åbnes helt.
2. Læg 2-3 stykker brænde på med en samlet vægt på cirka 1,5-2,5 kg. Træstykkerne lægges diagonalt oven på hinanden, så ilden let kan få fat. Luk derefter lågen.
3. Forbrændingsluftspjældet skal stå helt åbent i 3-5 min., eller indtil brændet er blevet sort og brænder ordentligt. Hvis man derefter ønsker en langsommere forbrænding, kan tilførslen af forbrændingsluft mindskes. Forudsætningerne for regulering af forbrændingen varierer afhængigt af temperaturen i forbrændingskammeret og trækket i skorstenen.
4. Der opnås en middeffekt på 5 kW, når forbrændingsluftspjældet er 40 % åbent, og 2 stykker træ på i alt 1,3-1,5 kg lægges på én gang i timen.
5. Den laveste effektafgivelse på 3-4 kW opnås, når forbrændingsluftspjældet er 30 % åbent. I dette tilfælde er det ekstra vigtigt, at forbrændingsluftspjældet står helt åbent de første ca. 3-5 min., så brændet bliver ordentlig antændt, inden tilførslen af forbrændingsluft mindskes. En forudsætning for at kunne regulere effektafgivelsen er en tyk glødebund og en høj temperatur i brændkammeret. Når brændet er brændt ned til gløder, er tiden inde til at lægge nyt brænde på.

Valg af brændsel

Alle typer træ, såsom birk, bøg, eg, elm, ask, fyrretræ og frugttræ, kan anvendes som brændsel i brændeovnen. Træsorter har forskellige densiteter – jo højere densitet brændet har, jo højere er energiværdien. Bøg, eg og birk har den højeste densitet.



Brændets fugtindhold

Frisk brænde består af op til 50 % vand. En del af vandet cirkulerer frit mellem fibre, og en del er bundet i cellerne. Brændet skal altid tørres, så det frie vand fordamper. Når fugtindholdet er faldet til under 20 %, er brændet parat til brug. Hvis man fyrer med brænde med et højere fugtindhold, går en stor del af brændets energiindhold til at koge vandet ud. Hvis brændet er fugtigt, bliver forbrændingen også dårlig, og der dannes sod- og tjærebelægninger i skorstenen, som i værste fald kan forårsage skorstensbrand. Derudover dannes der også en sodbelægning på brændeovnens glas, og naboerne generes.

For at sikre sig, at brændet er tørt, bør træet fældes om vinteren og lagres om sommeren under tag på et sted med god udluftning. Brændestakken må aldrig dækkes med en presenning, der ligger an mod jorden, idet presenningen vil fungere som et tætsluttede låg, der forhindrer brændet i at tørre. Opbevar altid en mindre mængde brænde indendørs i nogle dage før brug, så overfladefugten på brændet kan nå at fordampe.

Hvad du IKKE må fyre med

Du må absolut aldrig bruge fossile brændstoffer, trykimprægneret træ, malet eller limet træ, spånplader, plast eller flerfarvede brochurer til at fyre med. Fælles for disse materialer er, at der under forbrænding kan dannes saltsyre og tungmetaller, der er skadelige for miljøet og brændeovnen. Saltsyren kan også angribe stålet i skorstenen eller murværket i en muret skorsten. Undgå også at fyre med bark, savspåner eller andet ekstremt fint kløvet træ undtagen ved optænding. Denne form for brændsel giver let overtænding med for højt effektudtag som resultat.

Ikke for stor ild

Flammerne må ikke være for store. Store flammer er økonomisk set u hensigtsmæssigt, og det giver endvidere høje røggasttemperaturer, som kan beskadige brændeovnen og skorstenen. Anbefalet brændemængde ved normalfyring er 1,5 kg/time. Den største tilladte brændemængde er 2,5 kg/time, og der er i så fald tale om kløvet birk eller en anden type løvtræ med ca. 18 % fugtindhold. Ved anvendelse af samme brændemængde som ovenfor anført, men med f.eks. fyrretræ, opnås betydeligt højere temperaturer i forbrændingskammeret. Ved maksimal fyring i længere perioder forkortes brændeovnens levetid, og ved overskridelse af den størst tilladte brændemængde, kan dele af brændeovnen blive beskadiget. I så fald dækker garantien ikke.

Når brændeovnen er ny

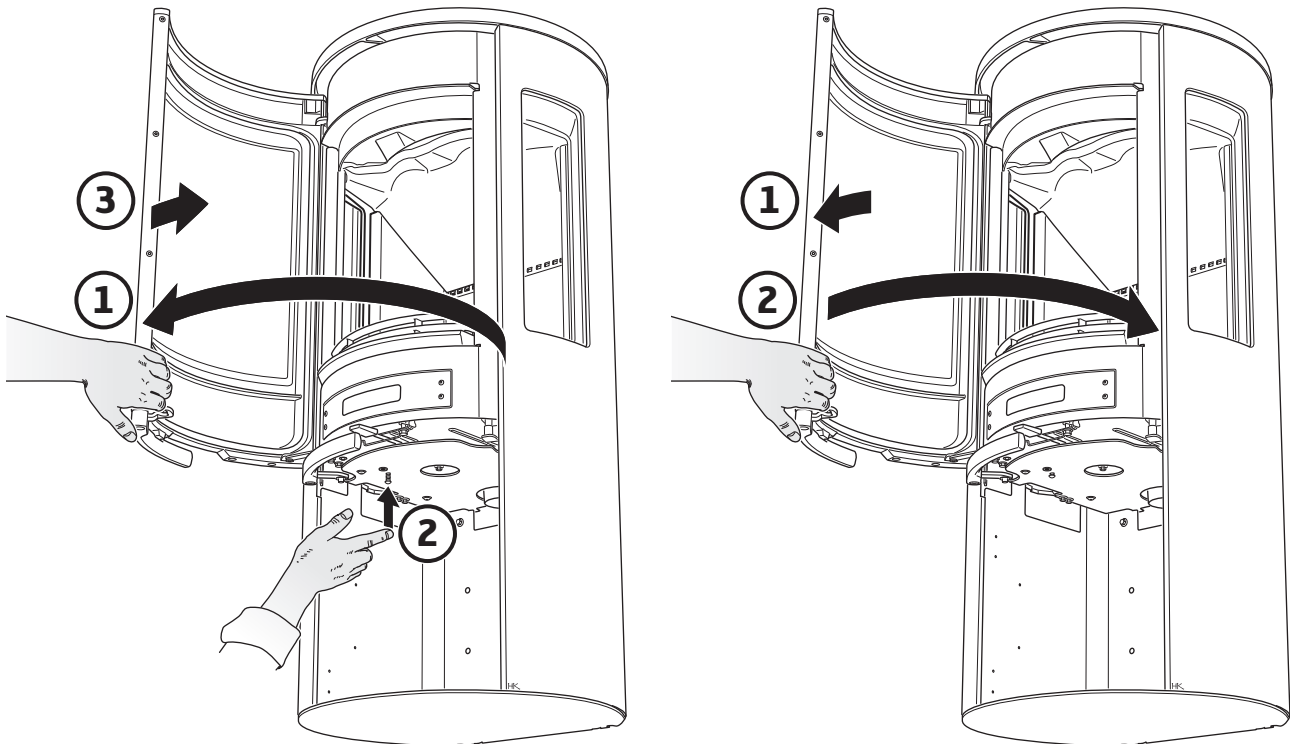
Når brændeovnen er ny, kan der forekomme en speciel lugt. Denne stammer fra en bestemt oliebelægning og fra overskudsfarve, der kan sidde tilbage på metalpladerne. Lugten forsvinder helt efter nogle fyringer.

Vedligeholdelse af brændeovnen

Ved fyring kan glasset blive tilsødet - også, når der anvendes tørt brænde med et fugtindhold på 15-20 %. Ved regelmæssig rengøring er det oftest tilstrækkeligt at tørre glasset af med tørt papir. Hvis soden har siddet i længere tid på glasset, fjernes det nemmest med et rengøringsmiddel eller et specielt sodfjerningsmiddel. Disse midler kan købes i dagligvarebutikker eller hos den lokale brændeovnsforhandler. Brug aldrig rengøringsmidler, der indeholder slibemidler - glasset kan tage skade.

- Når askeskuffen skal tømmes, skal man sikre sig, at der ikke er gløder tilbage i asken. Asken skal opbevares i en brandsikker beholder med låg i mindst en uge, inden den bortskaffes.
- Rengør også inde i rummet hvor askeskuffen sidder, da spild af aske fra askeskuffen kan gøre at askeskuffen ikke kan føres korrekt på plads og derved bevirke at lågen til ovnen kan være svær at lukke.
- Risten og andre dele af støbejern i brændekammeret rengøres med en stålborste.

- Kontrol af tætningerne er vigtigt af hensyn til forbrændingen i ovnen - slidte tætninger giver dårligere forbrænding, da brændeovnen i så fald trækker "falsk luft" ind.
- Lakerede dele på brændeovnen kan rengøres med en fugtig klud, evt. med lidt opvaskemiddel. Skader på lakerede dele, f.eks. mindre ridser, kan udbedres med Conturas udbedringsmaling. Kontakt forhandleren.
- Da der hele tiden er et stort luftflow i brændeovnen, når denne bruges - kold rumluft suges ind, og varm luft ledes ud - kan der samle sig støv bag og under den. Der bør derfor gøres rent under og bag brændeovnen med regelmæssige mellemrum.
- Det kan være nødvendigt at udskifte dele, der sidder tæt på selve arnestedet. Det gælder for eksempel ovnbeklædning og riste. Levetiden for disse dele afhænger af, hvor meget og på hvilken måde brændeovnen er blevet anvendt.

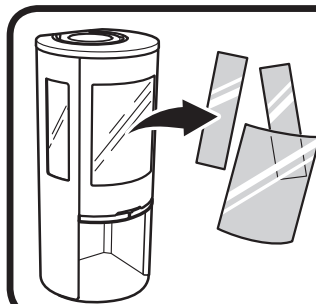


Spærring af lågen

Lågen kan spærres i åben position ved hjælp af trykknappen under brændeovnen.

Affaldshåndtering

Brændeovnens emballage består af bølgepap, træ og en lille smule plast. Materialet skal kildesorteres og indleveres til genindvinding.



Ved bortskaffelse af pejseglas skal dette deponeres sammen med keramik og porcelæn

Mulige årsager til driftsforstyrrelser og afhjælpning af disse

Der er dårligt træk i brændeovnen efter montering

- Kontroller, at skorstenens mål svarer til det, der er angivet i monteringsvejledningen.
- Kontroller, at der ikke er noget i skorstenen, som blokerer røggasserne, og at der ikke er et hus eller træ i nærheden, som påvirker vinden omkring skorstenen.

Brændeovnen er svær at få gang i, og ilden dør måske ud efter kort tid

- Kontroller, at brændet er tilstrækkeligt tørt.
- For stort undertryk i huset, f.eks. hvis emhætten i køkkenet eller anden mekanisk ventilation anvendes. Åbn et vindue i nærheden af brændeovnen under optænding. Prøv også at tænde nogle sammenkrøllede aviser inde i ovnen for at sætte gang i trækket.
- Lufttilførslen udefra kan være helt eller delvis tilstoppet. Tag slangen af, og forsøg at tænde op ved hjælp af forbrændingsluft fra rummet.
- Kontroller, at forbrændingsluftspjældet er åbent.
- Brændeovnens røgdugtag kan være tilstoppet af sod, hvilket kan forekomme efter skorstensfejning. Tag røgvendepladen ud og kontroller.
- Gennemgå til sidst fyringsvejledningen endnu en gang. Den anvendte mængde brænde kan være for lille, og glødebunden er derfor blevet for lille og kold til at tænde det næste brænde, der lægges på.

Der afsættes unormalt meget sod på glasset

Der afsættes altid sodbelægninger på glasset, og for hver fyring afsættes der yderligere et tyndt lag. Sodbelægninger på glasset skyldes hovedsagelig tre faktorer:

- Brændet er fugtigt, hvilket medfører en dårlig forbrænding med heraf følgende stor røgdudvikling.
 - Temperaturen i forbrændingskammeret er for lav, hvilket medfører ufuldstændig forbrænding og dårligt træk i skorstenen.
 - Betjeningen er ikke korrekt - måske stod lågen ikke i optændingsstilling i ca. 5-10 minutter.
- Kontroller brændets fugtindhold, og sørg for, at der er en god glødebund - gennemgå fyringsvejledningen en gang til.

Periodevis lugt af røg i brændeovnens omgivelser

Det kan skyldes, at vinden slår ned i skorstenen og sker oftest ved en bestemt vindretning, når det blæser. En anden årsag kan være, at lågen har været åbnet, når der er god gang i brændet.

Misfarvning af lakerede dele

Hvis der forekommer misfarvning af nogle af de lakerede dele, skyldes det, at temperaturen i brændekammeret har været for høj. Årsagen til den forhøjede temperatur kan være, at den maksimalt tilladte brændemængde er blevet overskredet, eller at der har været anvendt uhensigtsmæssigt brænde (f.eks. bygningsaffald, store mængder fint kløvet affaldstræ osv.). Garantien dækker ikke disse skader. Opstår der problemer, som du ikke selv kan afhjælpe, kontaktes forhandleren eller skorstensfejeren. Ved hjælp af disse råd til korrekt fyring håber vi, at du får glæde af din Contura-brændeovn på en behagelig, rentabel og problemfri måde.



Skorstensfejning

Fejning af skorstenskanaler og -tilslutning skal altid udføres af en skorstensfejer. Rensning af brændeovnen kan f.eks. ske ved skrabning og/eller børstning. Det er imidlertid mest hensigtsmæssigt at anvende en sodstøvsuger. I tilfælde af eller ved frygt for skorstensbrand skal forbrændingsluftspjældet og lågen lukkes. Kontakt om nødvendigt brandvæsenet for slukning. Efter en skorstensbrand skal skorstenen altid besigtiges af en skorstensfejer.

ADVARSEL!

- Under brug bliver visse af brændeovnens overflader meget varme og kan medføre forbrændinger ved berøring.
- Vær også opmærksom på den kraftige varmeudstråling gennem lågeglasset.
- Hvis der anbringes brændbart materiale nærmere end den angivne sikkerhedsafstand, kan det medføre brand.
- Hvis brændet kun ulmer, kan det forårsage en eksplosionsagtig antændelse af røggasserne med risiko for såvel materielle skader som personskader.

Contura

NIBE AB · Box 134 · 285 23 Markaryd · Sweden
www.contura.eu

Contura forbeholder sig ret til at ændre de oplyste mål og beskrevne fremgangsmåder i denne vejledning uden særskilt varsel. Den aktuelle udgave kan downloades fra www.contura.eu

Contura

NIBE AB · Box 134 · 285 23 Markaryd · Sweden
www.contura.eu

Contura reserves the right to change dimensions and procedures described in these instructions at any time without special notice. The current edition can be downloaded from www.contura.eu