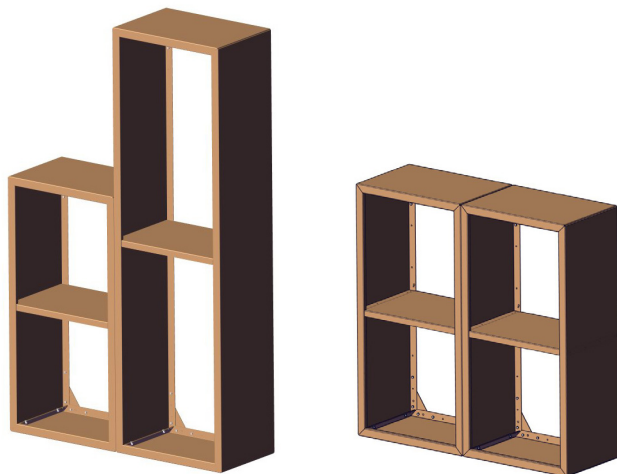


Hwam[®] Outdoor



MULTIFLEX BRÆNDEREOL

BRUGSVEJLEDNING



TILLYKKE MED DIT NYE HWAM OUTDOOR PRODUKT

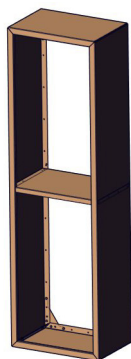
HWAM Outdoor består blandt andet af en serie produkter i cortenstål skabt til flot indretning af dit uderum. Her går funktionalitet, tidløst design og god dansk kvalitet hånd i hånd.

Det rødbrune cortenstål giver et moderne og hyggeligt udemiljø, hvor de rustrøde nuancer på fineste vis komplimenterer de grønne naturfarver og kolde stenfarver.

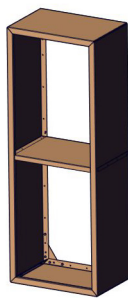
Få mere ud af det søde udeliv. Nyd varmen og det fascinerende syn af flammerne med bålfadet FUEGO eller brændeovnen CUBIS, der begge giver dit uderum en skøn varm atmosfære og sætter rammen til hyggeligt samvær med familie og venner. Indret eller opdel dit uderum med MULTIFLEX serien, der kan sammensættes og kombineres på et utal af måder.

Find inspiration og se det komplette sortiment på www.hwam.dk/hwam-outdoor

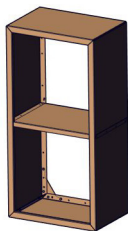
God fornøjelse med dit nye HWAM Outdoor produkt.



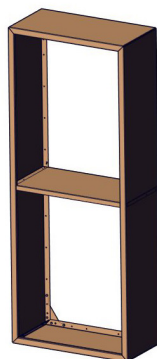
60 x 200 cm



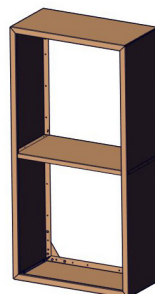
60 x 160 cm



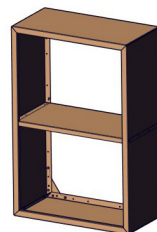
60 x 120 cm



80 x 200 cm



80 x 160 cm



80 x 120 cm

MULTIFLEX BRÆNDEREOL

Med en MULTIFLEX brændereol får du en funktionel og dekorativ opbevaring af brænde i din have eller på terrassen.

Brændereolen giver mange muligheder for spændende indretning af uderummet. Lad brændereolen stå i lodret eller læg den ned i vandret. Placér den op ad en væg, eller frit som rumdel. Sæt eventuelt flere brændereoler sammen, enten i samme højde eller i forskellige højder. Der kan fås samlebeslag som tilbehør, hvis man ønsker 2 eller flere brændereoler sat sammen.

Placér brændereolen på et plant og stabilt underlag, hvor du er sikker på, at den ikke vælter. Vi anbefaler at placere brændereolen op ad en mur, og at den skrues fast i muren, så den også i blæsevejr står stabilt.

CORTENSTÅL

Cortenstål kendetegnes ved stål med en rusten overflade. Stålet er tilført en særlig legering tilsat kobber, nikkel og chrom. Behandlingen betyder at overfladen hurtigt danner et rustlag. Samtidig styrkes og forlænges gennemtæringstiden af stålet under overfladen med op til 8 gange.

Den rustrøde farve opbygges og ændres over tid, og skifter karakter afhængig af vejret. Mørk og mat i tørt vejr, og skinnende brunlig i regnvejr.

TIPS TIL AT FÅ RUSTFARVEN HURTIGERE FREM

Dit nye HWAM Outdoor produkt har endnu ikke udviklet sin rustne patina, når du køber det. Naturligt tager det ca. 14 dage i regnvejr for overfladen at ruste, patineringstiden kan dog variere og er afhængig af vejret.

Er man lidt utålmodig, og gerne vil fremme rustprocessen kan man gøre følgende:

- Afvask alle overflader i almindeligt sæbevand for at fjerne olierester fra produktionen.
- Lad overfladerne tørre.
- Herefter kan man vælge enten at spraye overfladerne med saltvand (1/20) eller eddike, eller påføre det med en klud.

Syren i eddiken på de renvaskede sider fremmer rustprocessen til at vare ca. 3-4 dage. Det anbefales ikke at bruge stærkere midler, da det kan forringe produktets levetid.

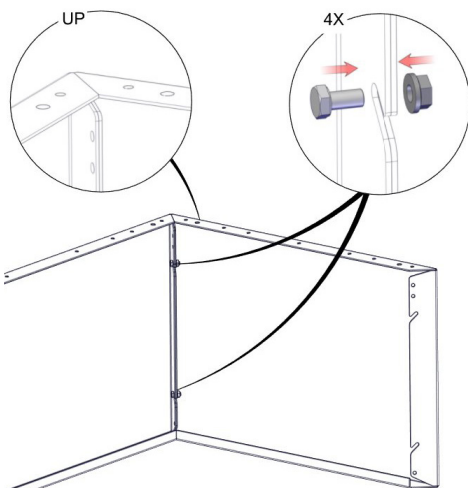
VEDLIGEHOJDELSE

Vær opmærksom på at rust kan smitte af og misfarve underlaget, samt smitte af ved berøring. Rust kan fjernes fra betonfliser med oxalsyre (100 g oxalsyre til 1 liter vand). Gnid på pletten og skyl af med rent vand. Rustpletter på underlag bleges også af solen.

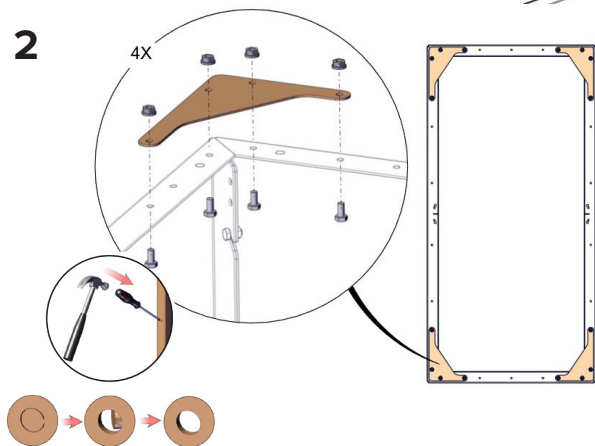
SAMLEVEJLEDNING



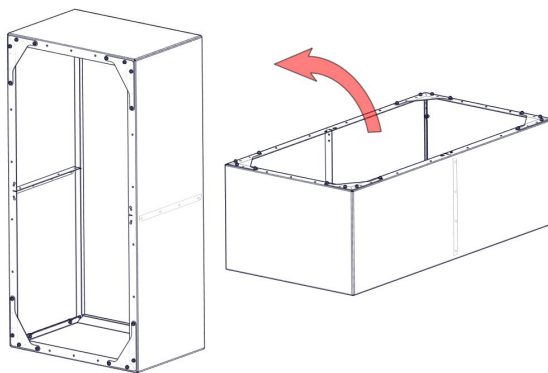
1



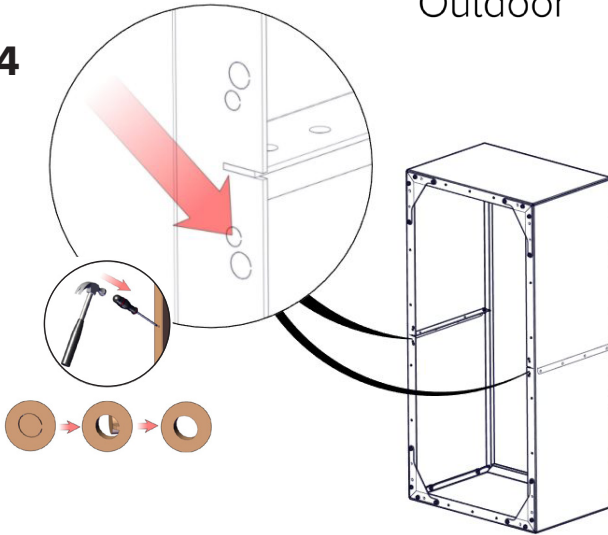
2



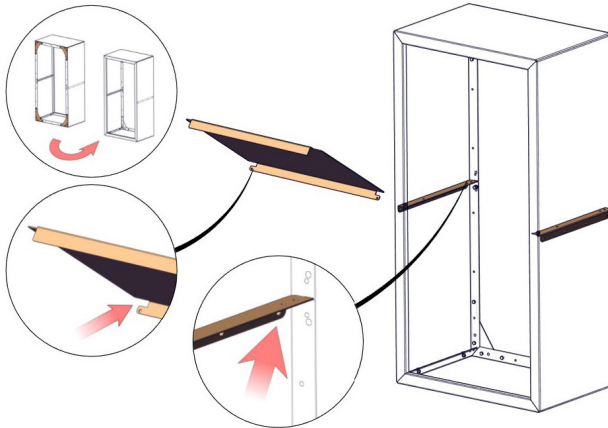
3



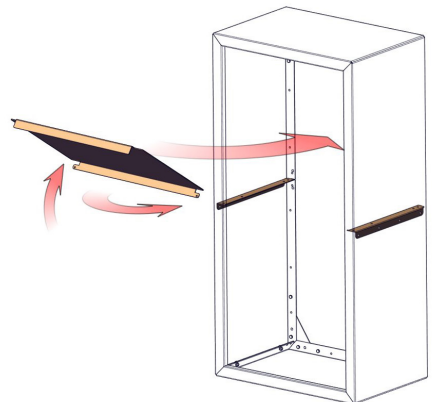
4



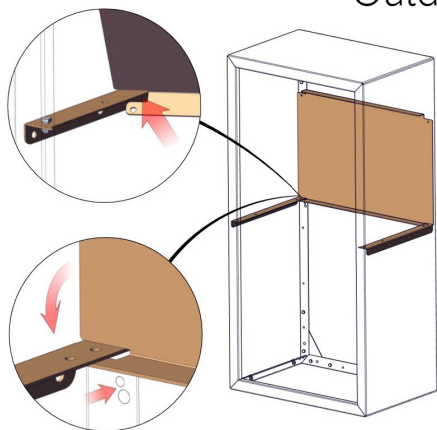
5



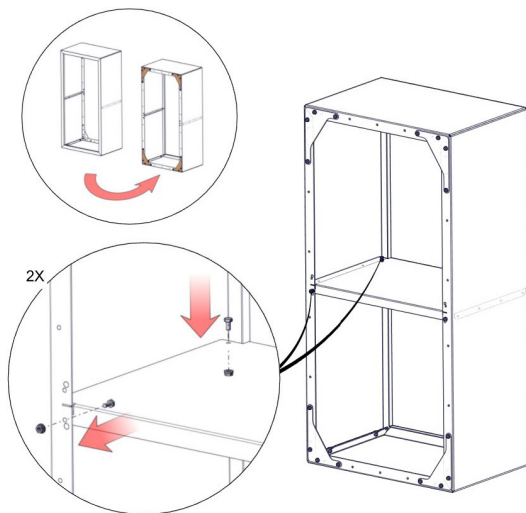
6



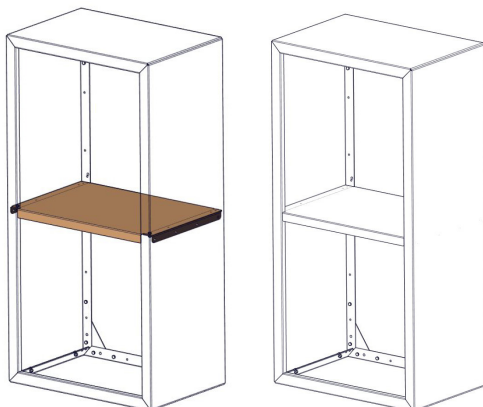
7



8



9



HVEM ER HWAM A/S

HWAM A/S er en af Danmarks største producenter af moderne højkvalitetsbrændeovne. HWAM A/S har siden 1970'erne været en innovativ spiller i brændeovnsbranchen og frontløber for brændeovnens teknologiske udvikling.

HWAM produkter produceres på et højteknologisk produktionsanlæg i Danmark. I 2021 udvider HWAM A/S sortimentet med en HWAM Outdoor serie, der bliver produceret af de samme erfarne danske hænder som brændeovnene.

Læs mere om HWAM A/S på www.hwam.dk.



HWAM A/S Nydamsvej 53
DK-8362 Hørning Denmark
www.hwam.dk